

Ersatzteilliste

Spare parts list

Liste de pièces de rechange



Hako-Jonas 1700 D

(6327.02)



Bestellen Sie Ersatzteile grundsätzlich bei Ihrer Hako-Werksvertretung und machen Sie folgende Angaben:

1. Gerätetyp, Motor- und Gerätenummer.
2. Genaue Bezeichnung des gewünschten Teiles sowie die Bestellnummer.
Keine Bildnummer angeben.
3. Art des Versandes.
4. Genaue Anschrift mit Postleitzahl.
5. In Zweifelsfällen Muster einsenden.
Lieferschein oder Begleitschreiben beigeben.
6. Rückgabe der Musterteile erfolgt nur, wenn ausdrücklich verlangt.

Verwenden Sie nur Original-Ersatzteile!



Spare parts orders should be sent to your Hako agency. When ordering spare parts please state the following:

1. Type of machine, serial number of machine and engine.
2. Exact designation of the required spare parts as well as part number, but without picture number.
3. Mode of transport.
4. Correct and full address.
5. In case of doubt please send the defective part as sample together with a delivery sheet or a letter.
6. The sample will be scrapped if not informed otherwise.

Please use original spare parts only.



Veillez commander les pièces de rechange chez votre agence Hako. Commandant des pièces il faut indiquer les détails suivants:

1. Type de machine, no. de moteur et de série.
2. Désignation exacte de la pièce demandée ainsi que les numéros de commande, mais ne pas les numéros des illustrations.
3. Mode de transport.
4. Adresse correcte et complète.
5. En cas de doute, veuillez envoyer la pièce défectueuse comme échantillon, en ajoutant un bon de livraison ou une lettre.
6. Retour de l'échantillon sera seulement effectué sur demande.

Utilisez seulement des pièces de rechange originaux svp.

Hako-Jonas 1700 D (6327.02)

| Baugruppe Mounting group Groupe d'montage | Benennung | Description | Designation | Seite Page |
|--|--|---|--|-----------------------|
| 6327-02_wear | Verschleißteil-Übersicht Jonas 1700 D | Overview maintenance and wear parts Jonas 1700 D | Exposé sommaire d' pièces d' maintenance et d' usure Jonas 1700 D | 6 |
| 99632702BT10 | Kühler - Motor - Ölablaß | Cooler - Engine - Oil drain | Radiator - Moteur - Ecoulement d'huile | 12 |
| 99632702BT20 | Lüfteranlage | Ventilator system | Système à air | 18 |
| 99632702BT30 | Motorzubehör - Auspuffanlage - Kraftstofftank | Engine accessories - Exhaust system - Fuel tank | Accessoires moteur - Système d'échappement - Ca | 22 |
| 99632702BT39 | Fahrtrieb | Travel drive | Commande de marche | 26 |
| 99632702BT40 | Fahrtrieb | Travel drive | Commande de marche | 30 |
| 99632702BT50 | Hydraulikplan (Teil 1) | Hydraulic circuit diagramm (Part 1) | Schéma hydraulique (11ère partie) | 34 |
| 99632702BT60 | Hydraulikplan (Teil 2) | Hydraulic circuit diagramm (Part 2) | Schéma hydraulique (2ième partie) | 40 |
| 99632702BT70 | Hydraulikmotore -Ventile - Zylinder - Ölfiter - | Hydraulic motors - Valve - Cylinder - Oil filter - | Moteurs d'hydraulique - Clapet - Cylindre - Filtr | 46 |
| 99632702BT80 | Hydraulikschläuche | Hydraulic hose | Tuyau d'hydraulique | 50 |
| 99632702BT90 | Hydraulikrohre | Hydraulic pipes | Tube d'hydraulique | 54 |
| 99632702BT100 | Fahrpedal | Accelerator pedal | Pédale d'accelerateur | 56 |
| 97028120 | Betriebsbremse - Feststellbremse | Service brake - Parking brake | Frein de service - Frein de stationement | 60 |
| 99632702BT120 | Bremsleitungen | Brake air conduit scheme | Projet câble à frein | 64 |
| 99632702BT130 | Lenkung (Teil 1) | Steering assy (Part 1) | Direction (1ième partie) | 68 |

Hako-Jonas 1700 D (6327.02)

| Baugruppe Mounting group Groupe d'montage | Benennung | Description | Designation | Seite Page |
|--|--|---|---|-----------------------|
| 99632702BT140 | Lenkung (Teil 2) | Steering assy (Part 2) | Direction (2ième partie) | 70 |
| 99632702BT150 | Vorderräder | Front wheel | Roues avant | 74 |
| 97028070 | Hinterrad und Antrieb | Rear wheel and drive | Roue arrière et commande | 78 |
| 99632702BT170 | Besenschwinge, links mit Antrieb | Brush rocker, L.H. with drive assy | Bras du balai, de gauche avec entraînement | 82 |
| 99632702BT180 | Besenschwinge, rechts mit Antrieb | Brush rocker, R.H. with drive assy | Bras du balai, de droite avec entraînement | 86 |
| 99632702BT190 | Betätigung für Hauptbesenanddruck | Control for main brush pressure | Commande pour rouleau balai de pression | 90 |
| 99632702BT200 | Besentüren (links und rechts) - Dichtleisten | Brush doors (L.H. and R.H.) - Apron | Porte de balai (de gauche et de droite) - Bavette | 92 |
| 99632702BT210 | Seitenbesenanlage - Seitenbesenantrieb | Side brush installation - Side brush drive | Ensemble balai latéral - Entraînement balai lat | 96 |
| 99632702BT220 | Schmutzbehälter (Deckel) | Lifter hopper (Cover) | Benne à detritus (Couvercle) | 102 |
| 99632702BT230 | Filterkasten - Rüttelvorrichtung | Filter box - Vibrator system | Caisse de filtre - Dispositif vibreur | 106 |
| 99632702BT231 | Filterkasten - Rüttelvorrichtung | Filter box - Vibrator system | Caisse de filtre - Dispositif vibreur | 112 |
| 99632702BT240 | Schmutzbehälter (Klappe) | Lifter hopper (Flap) | Benne à detritus (Clapet) | 118 |
| 99632702BT250 | Hochentleerung - Hydraulikzylinder | High-lift dumping assy - Hydraulic cylinder | Vidage par-dessus tête - Verin | 122 |
| 99632702BT260 | Fahrersitz - Verkleidung (hinten) | Operators seat - Covering (Rear) | Siège - Revêtement (arrière) | 130 |
| 99632702BT270 | Motorhaube - Seitenverkleidung | Engine hood - Side covering | Capot moteur - Revêtement de latéral | 136 |

Hako-Jonas 1700 D (6327.02)

| Baugruppe Mounting group Groupe d'montage | Benennung | Description | Designation | Seite Page |
|--|--|---|--|-----------------------|
| 99632702BT280 | Verkleidung unten - Heckgewicht | Covering lower - Rear weight | Revêtement en bas - Poids d'arrière | 142 |
| 99632702BT290 | Elektrische Anlage - Armaturen Brett - Aufkleber | Electrical installation - Dash board - Decal | Installation électrique - Tableau de board - Déc | 144 |
| 99632702BT300 | Beleuchtungsanlage (6398) - Rundumkennleuchte (631) | Lighting plant (6398) - Warning beacon (6314) | Installation éclairage (6398) - Lampe de marque (| 152 |
| 99632702BT310 | Fahrerschutzrahmen (6379) - Rundummkennleuchte (64 | Overhead guard (6379) - Warning beacon (6468) | Cadre de sécurité acier soude (6379) - Lampe de | 156 |
| 99632702BT320 | Seitenbesenverkleidung | Side brush protection | Protection balai latéral | 160 |
| 99632702BT330 | Pumpenantrieb für Servo-Lenkung | Pump drive for servo-steering | Commande de pompe pour direction-servo | 162 |
| 99632702BT340 | Hydraulikplan - Servo-Lenkung | Hydraulic circuit diagramm - Servo-steering | Schéma hydraulique - Commande-servo | 164 |
| 99632702BT350 | Seitenbesenanlage, links - Seitenbesenantrieb (6325) | Side brush installation, L.H. - Side brush drive (6325) | Ensemble balai latéral, de gauche - Entraînement balai latérale (6325) | 168 |
| 99632702BT360 | Hydraulikplan (Seitenbesen, links 6325) | Hydraulic circuit diagramm (Side brush, left 6325) | Schéma hydraulique (balai latéral, de gauche 632 | 174 |
| 99632702BT370 | Dämmatten | Insulation mat | Natte d'armortissement | 178 |
| 99632702BT380 | Seitenbesenabsaugung (6344) | Side brush suction (6344) | Aspiration balai latéral (6344) | 180 |
| 99632702BT390 | Staubschutzzusatzeinrichtung (6320) | Dust guard special device (6320) | Séparateur de poussiere dispositif addition (6320 | 182 |

Verschleißteil-Übersicht Jonas 1700 D / Overview maintenance and wear parts Jonas 1700 D / Exposé sommaire d' pièces d' maintenance et d' usure Jonas 1700 D

| Baugruppe Mounting group Groupe d' montage | Benennung | Description | Designation | Seite Page |
|---|---------------------------------|-----------------------------------|---|-----------------------|
| 6327-02_wear_1 | Motor - Antrieb | Motor - Drive | Moteur - Commande | 7 |
| 6327-02_wear_2 | Bremse - Hydraulik - Kehrsystem | Brake - Hydraulics - Sweeper unit | Frein - Hydraulique - Unité d' balayage | 10 |

Motor - Antrieb / Motor - Drive / Moteur - Commande

Wartungs- und Verschleißteile Jonas 1700D (6327.02)
Jonas 1700D (6327.02)

Stand / as of: 14 NOV 2008

| Baugruppe Assembly | Bezeichnung | Description | Pos | Prio | Summe Qty | Betriebsstunden / Operating hours | | | | | nach Bedarf acc. to demand |
|-----------------------|----------------------------|-----------------------------|-----|------|--------------|-----------------------------------|-------|-------|-------|-------|----------------------------------|
| | | | | | | 1x 50Bh | 125Bh | 250Bh | 375Bh | 500Bh | |
| Motor | Ölfilterpatrone | Oil Filter Cartridge | 1 | A | 5 | 1 | 1 | 1 | 1 | 1 | |
| | Kraftstofffilter | Fuel Filter Cartridge | 2 | A | 3 | 1 | | 1 | | 1 | |
| | Bowdenzug Drehzahl | Cable (Motor Speed) | 3 | C | | | | | | | 1 |
| | Luftfilter | Air Filter Cartridge | 4 | A | 2 | | | 1 | | 1 | |
| | Sicherheitselement | Air Filter Safety Cartridge | 5 | A | 1 | | | | | 1 | |
| Antrieb | Keilriemen (Lüfteranlage) | V-Belt (Fan) | 6 | C | 1 | | | | | | 1 |
| Drive | Keilriemen (Servolenkung) | V-Belt (Servo) | 7 | C | 1 | | | | | | 1 |
| | Keilriemen (Lichtmaschine) | V-Belt (Generator) | 8 | C | 1 | | | | | | 1 |

Wartungsteile / Maintenance Parts

A

Verbrauchsteile / Wear Parts

B

Empfohlene Ersatzteile / Recommended Spare Parts

C

Sollte bei größerer Gerätezahl vorhanden sein / Recommended Parts for customers with a number of units

D

Erweiterter Ersatzteilverschlag / Extended Recommendation of Spare Parts

X

Motor - Antrieb / Motor - Drive / Moteur - Commande

| Pos. | Best. Nr. PN Ref.No. | Mat-Nr. Mat-No. Mat.No. | Stck. Qty. Qté. | Bezeichnung | Description | Designation | Abmessungen Measurement Mesurage | DIN / ISO | Bemerkungen Remarks Remarques |
|------|----------------------------|-------------------------------|-----------------------|-------------------------|-----------------------------|-------------------------------------|--|-----------|-------------------------------------|
| 1 | 00831950 | 00831950 | 5 | Motorölfilterpatrone | Engine oil filter cartridge | Cartouche de filtre huile de moteur | | | |
| 2 | 00831940 | 00831940 | 3 | Kraftstofffiltereinsatz | Fuel filter cartridge | Cartouche filtrante de combustible | | | |
| 3 | 00242380 | 90296906 | | Bowdenzug | Bowden cable | Câble Bowden | | | |
| 4 | 00830540 | 00830540 | 2 | Filtereinsatz | Filter insert | Garniture de filtre | C 13114/4 | | |
| 5 | 00492050 | 00492050 | 1 | Sicherheitspatrone | Safety cartridge | Cartouche de protection | | | |
| 6 | 00141760 | 16418451 | 1 | Schmalkeilriemen | Narrow drive belt | Poulie en V étroite | 9,5x625 La | DIN 7753 | |
| 7 | 00301200 | 16418063 | 1 | Schmalkeilriemen | Narrow drive belt | Poulie en V étroite | 9,5x750 LA | | |
| 8 | 00832070 | 00832070 | 1 | Keilriemen | V-belt | Poulie en V | | | |

Bremse - Hydraulik - Kehrsystem / Brake - Hydraulics - Sweeper unit / Frein - Hydraulique - Unité d' balayage

Wartungs- und Verschleißteile Jonas 1700D (6327.02)
Jonas 1700D (6327.02)

Stand / as of: 14 NOV 2008

| Baugruppe Assembly | Bezeichnung | Description | Pos | Prio | Summe Qty | Betriebsstunden / Operating hours | | | | | nach Bedarf acc. to demand |
|-----------------------|----------------------------------|--------------------------------|-----|------|--------------|-----------------------------------|-------|-------|-------|-------|----------------------------------|
| | | | | | | 1x 50Bh | 125Bh | 250Bh | 375Bh | 500Bh | |
| Bremse | Bremsbacken vorne (Satz) | Brake Shoes front (set) | 1 | C | 1 | | | | | | 1 |
| Brake | Bremsbacken hinten (Satz) | Brake Shoes rear (set) | 2 | C | 1 | | | | | | 1 |
| Hydraulik | Ölfilterpatrone | Hydraulik Oil Filter Cartridge | 3 | A | 3 | 1 | 1 | | | 1 | |
| Kehrsystem | Filterschlauch | Filter Tube | 4 | C | 200 | | | | | | 200 |
| Sweeper Unit | Ringfilter | Ring Filter | 5 | C | 1 | | | | | | 1 |
| | Dichtschürze (Besenraum) | Rubber Strip (Broom) | 6 | C | 1 | | | | | | 1 |
| | Gummileiste I (Besenraum) | Rubber Strip (Broom) | 7 | C | 1 | | | | | | 1 |
| | Gummileiste II (Besenraum) | Rubber Strip (Broom) | 8 | C | 1 | | | | | | 1 |
| | Dichtleiste (Schmutzbehälter) | Seal Strap (Hopper) | 9 | C | 1 | | | | | | 1 |
| | Gummileiste I (Schmutzbehälter) | Rubber Strip (Hopper) | 10 | C | 2 | | | | | | 2 |
| | Gummileiste II (Schmutzbehälter) | Rubber Strip (Hopper) | 11 | C | 3 | | | | | | 3 |
| | Bowdenzug (Hauptbesenandruck) | Cable (Main Broom Pressure) | 12 | C | 1 | | | | | | 1 |

Wartungsteile / Maintenance Parts

Verbrauchsteile / Wear Parts

Empfohlene Ersatzteile / Recommended Spare Parts

Sollte bei größerer Gerätezahl vorhanden sein / Recommended Parts for customers with a number of units

Erweiterter Ersatzteilverschlag / Extended Recommendation of Spare Parts

A

B

C

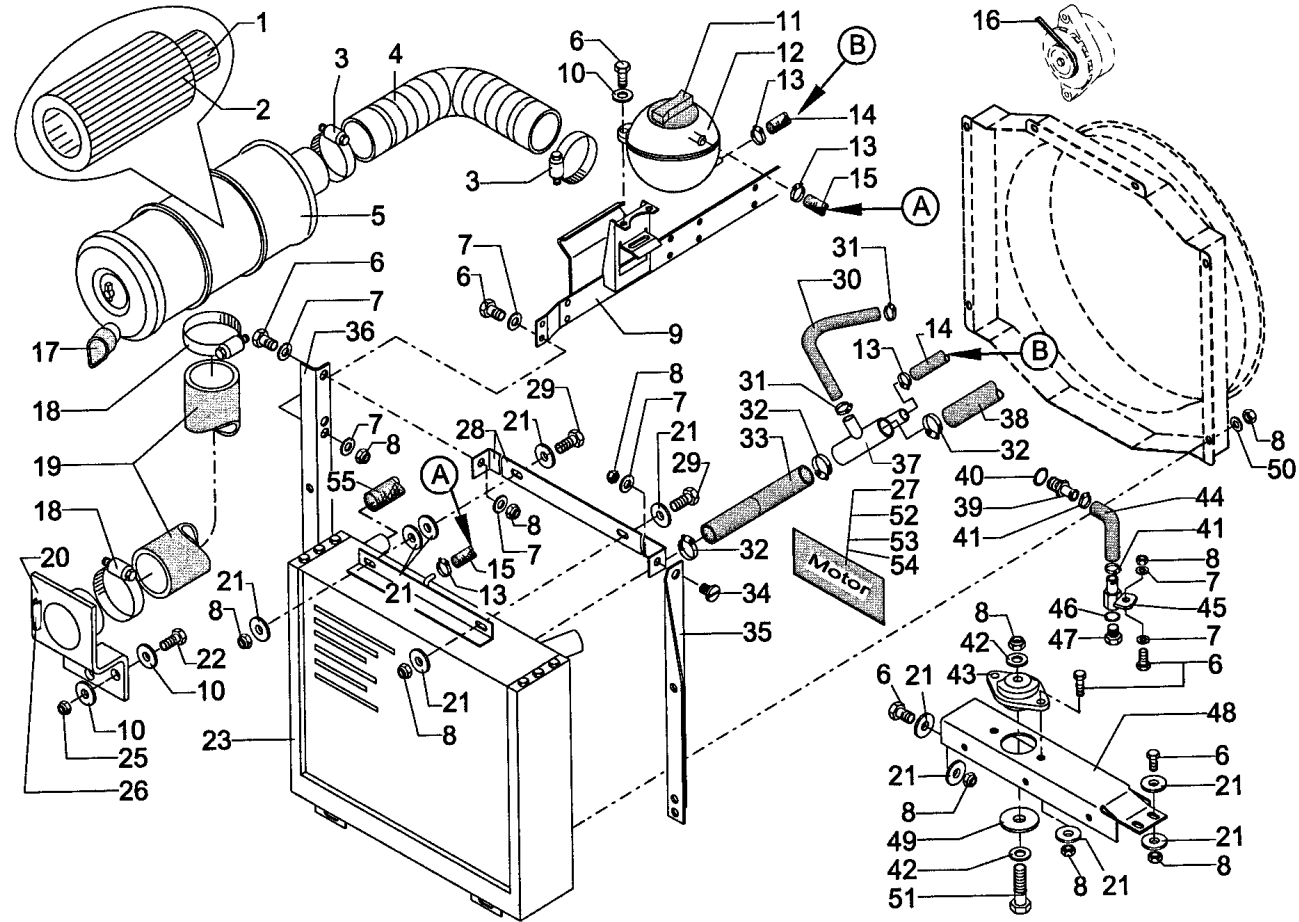
D

X

Bremse - Hydraulik - Kehrsystem / Brake - Hydraulics - Sweeper unit / Frein - Hydraulique - Unité d' balayage

| Pos. | Best. Nr. PN Ref.No. | Mat-Nr. Mat-No. Mat.No. | Stck. Qty. Qté. | Bezeichnung | Description | Designation | Abmessungen Measurement Mesurage | DIN / ISO | Bemerkungen Remarks Remarques |
|------|----------------------------|-------------------------------|-----------------------|----------------------------|------------------------|---------------------------------|--|-----------|-------------------------------------|
| 1 | 00880680 | 00880680 | 1 | Satz (4St.) Bremsbacken | Set (4pc.) brake shoes | Segments de frein (4 pièces) | | | |
| 2 | 00260010 | 00260010 | 1 | Bremsbacke, kpl. | Brake shoe,cpl. | Machoire de frein, cpl. | | | |
| 3 | 00720550 | 90139155 | 3 | Filterpatrone | Filter cartridge | Cartouche de filtre | 071696 | | |
| 4 | 00441400 | 90135013 | 200 | Schlauch | Hose | Tuyau | | | |
| 5 | 00481660 | 90261579 | 1 | Ringfilter | Ring filter | Filtre | | | |
| 6 | 00481760 | 90233446 | 1 | Dichtschürze | Sealing rail | Tablier dense | | | |
| 7 | 00481770 | 90233461 | 1 | Gummileiste | Cut-off rubber | Bord de caoutchouc | | | |
| 8 | 00481740 | 90233479 | 1 | Gummileiste | Cut-off rubber | Bord de caoutchouc | | | |
| 9 | 00481670 | 90233396 | 1 | Dichtlippe | Sealing rim | Lèvre d'étanchéité | | | |
| 10 | 00048520 | 90237199 | 2 | Gummileiste | Cut-off rubber | Bord de caoutchouc | | | |
| 11 | 00048510 | 90237181 | 3 | Gummileiste | Cut-off rubber | Bord de caoutchouc | | | |
| 12 | 00244330 | 90236407 | 1 | Bowdenzug | Bowden cable | Câble Bowden | | | |

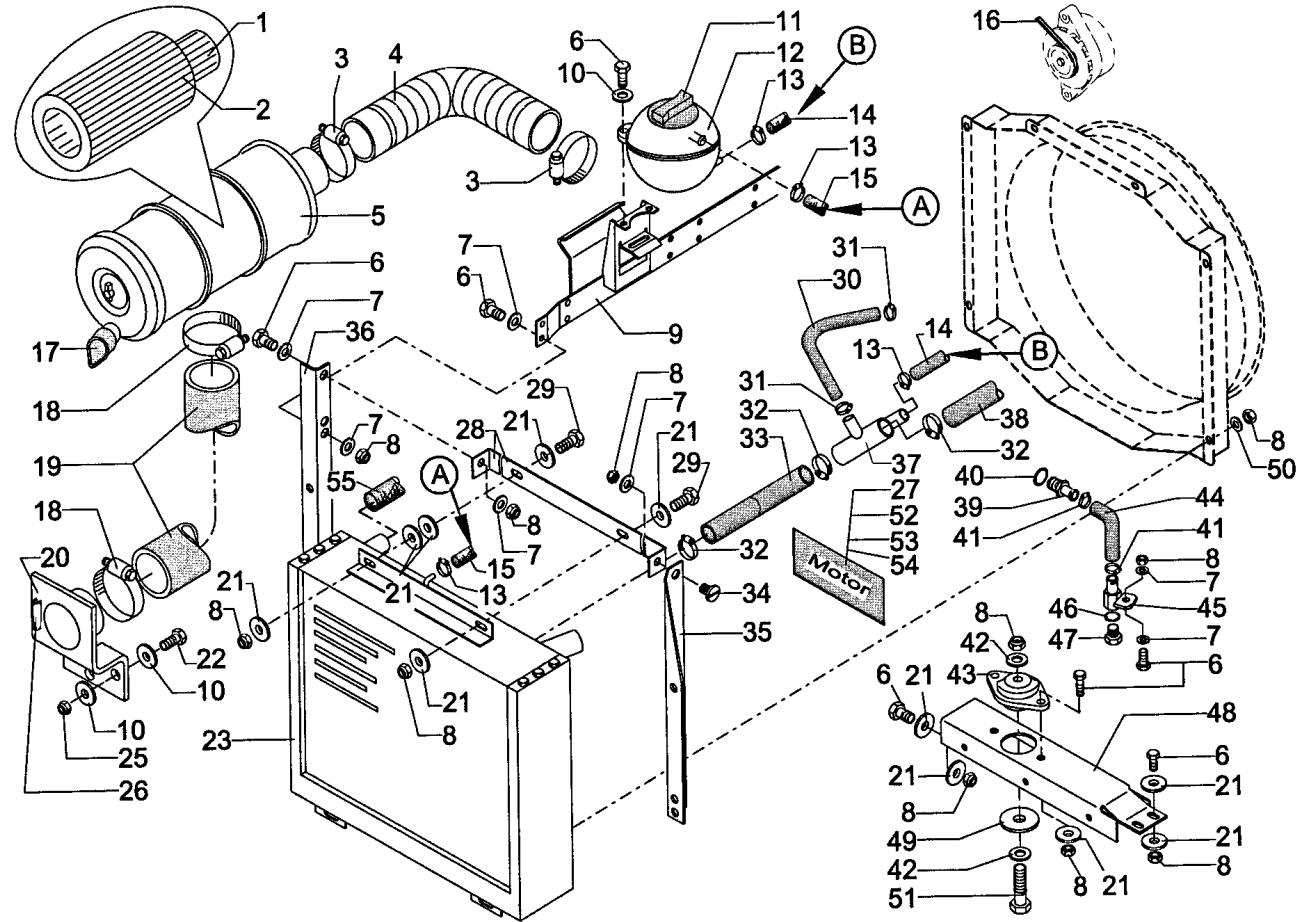
Kühler - Motor - Ölabaß / Cooler - Engine - Oil drain / Radiator - Moteur - Ecoulement d'huile



Kühler - Motor - Ölablaß / Cooler - Engine - Oil drain / Radiator - Moteur - Ecoulement d'huile

| Pos. | Best. Nr. PN Ref.No. | Mat-Nr. Mat-No. Mat.No. | Stck. Qty. Qté. | Bezeichnung | Description | Designation | Abmessungen Measurement Mesurage | DIN / ISO | Bemerkungen Remarks Remarques |
|------|----------------------------|-------------------------------|-----------------------|----------------------------------|------------------------|-----------------------------------|--|-----------|-------------------------------------|
| 1 | 00492050 | 00492050 | 1 | Sicherheitspatrone | Safety cartridge | Cartouche de protection | | | |
| 2 | 00830540 | 00830540 | 1 | Filtereinsatz | Filter insert | Garniture de filtre | C 13114/4 | | |
| 3 | 00751180 | 17533050 | 1 | Schlauschelle | Hose clamp | Agrafe de tuyau | A-50-70x 9-W1-2 | DIN 3017 | |
| 4 | 00442450 | 90397423 | 1 | Luftschlauch | Air hose | Tuyau | | | |
| 5 | 00830530 | 90144940 | 1 | Ansaugluftfilter | Intake air filter | Filtre d'air d'aspiration | | | |
| 6 | 00053100 | 11038247 | 20 | 6kt.Schraube | Hexagon screw | Hexagon screw | M8x25-8.8 A2G | DIN 933 | |
| 7 | 00053750 | 12310041 | 20 | Scheibe | Washer | Washer | A8,4-140HV-St A2G | DIN 125 | |
| 8 | 00051510 | 12040051 | 20 | 6kt.Mutter | Hexagon nut | Hexagon nut | M8-8 A2G | DIN 985 | |
| 9 | 00033990 | 96066238 | 1 | Halter | Support | Support | | | |
| 10 | 00135120 | 12332011 | 6 | Scheibe | Washer | Washer | 6,4-140HV-St A3G | DIN 9021 | |
| 11 | 00191890 | 90298506 | 1 | Deckel | Cover | Couvercle | | | |
| 12 | 00191900 | 90298498 | 1 | Ausgleichsbehälter | Compensating reservoir | Réceptient d' compensation | 1l | | |
| 13 | 00874590 | 17533068 | 2 | Schlauschelle | Hose clamp | Agrafe de tuyau | A-16-25x 9-W1-2 | DIN 3017 | |
| 14 | 00830670 | 27666031 | 1 | Schlauch | Hose | Tuyau | 15x3,5 Gummi sw | DIN 73411 | |
| 15 | 00830680 | 27670082 | 1 | Schlauch | Hose | Tuyau | B7,5x12,5 | DIN 73379 | |
| 16 | 00832070 | 00832070 | 1 | Keilriemen | V-belt | Poulie en V | | | |
| 17 | 00924490 | 00924490 | 1 | Gummitülle | Rubber sleeve | Manchon en caoutchouc | | | |
| 18 | 00736200 | 17533019 | 2 | Schlauschelle | Hose clamp | Agrafe de tuyau | A-70-90x9-W2-2 | DIN 3017 | |
| 19 | 00662000 | 90237389 | 1 | Schlauch | Hose | Tuyau | | | |
| 20 | 00432030 | 96062039 | 1 | Rohr | Pipe | Tube | | | |
| 21 | 00042900 | 12332029 | 14 | Scheibe | Washer | Washer | 8,4-140HV-St A3G | DIN 9021 | |
| 22 | 00154210 | 11038080 | 3 | 6kt.Schraube | Hex.bolt | Vis à 6 pans | M6x18-8.8 A2G | DIN 933 | |
| 23 | XXXXXXXX | | 1 | noch keine ET-Nummer vergeben | no part-No. til yet | encore aucun part-No. ne donne | | | 90282930 Öl-Wasserkühler |
| 25 | 00051520 | 12040044 | 11 | 6kt.Mutter | Hexagon nut | Hexagon nut | M6-6 A2G | DIN 985 | |
| 26 | 00681570 | 25583097 | 350mm | Kantenschutz | Edge protection | Protection d'affilage | | | |

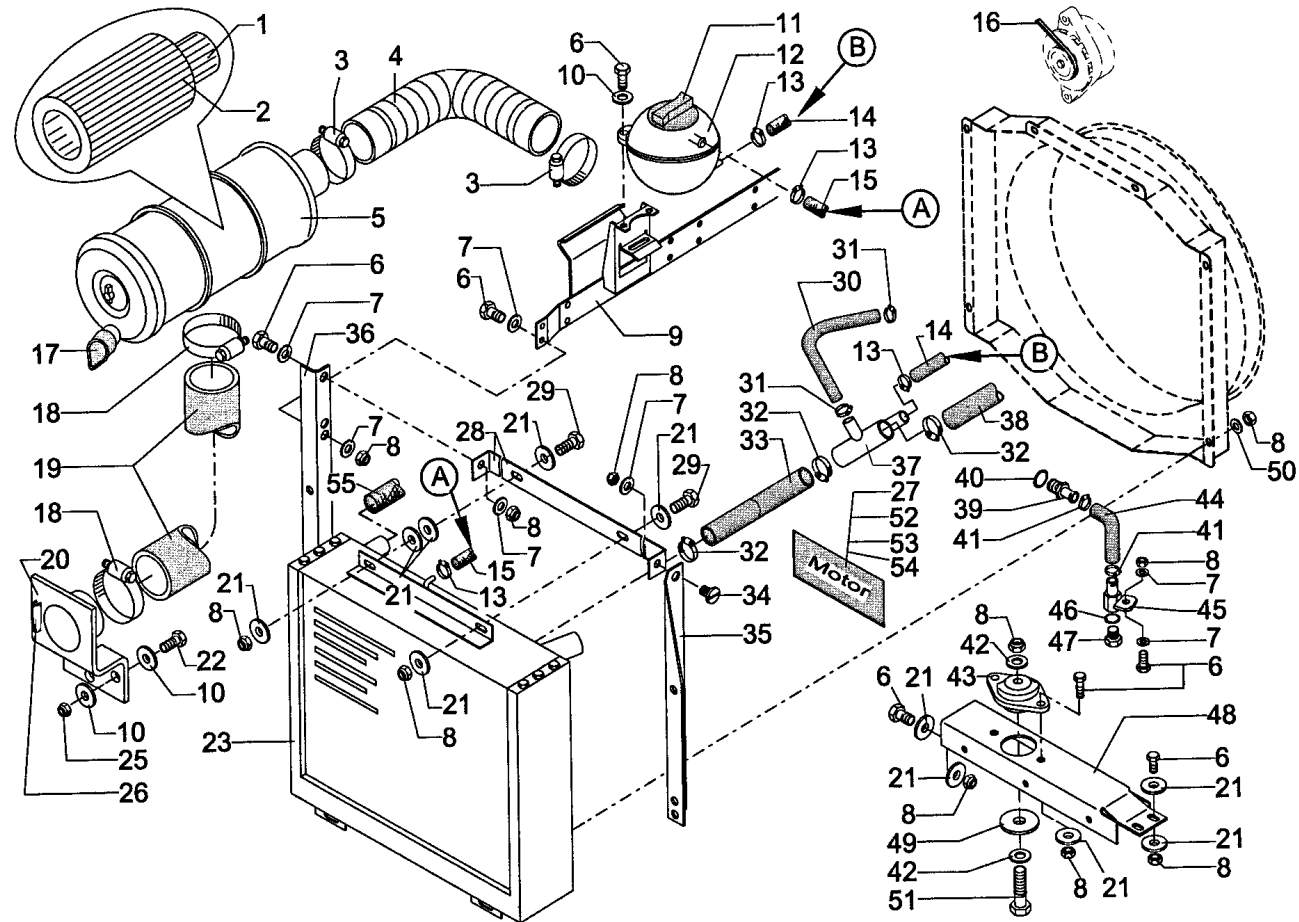
Kühler - Motor - Ölabaß / Cooler - Engine - Oil drain / Radiator - Moteur - Ecoulement d'huile



Kühler - Motor - Ölablaß / Cooler - Engine - Oil drain / Radiator - Moteur - Ecoulement d'huile

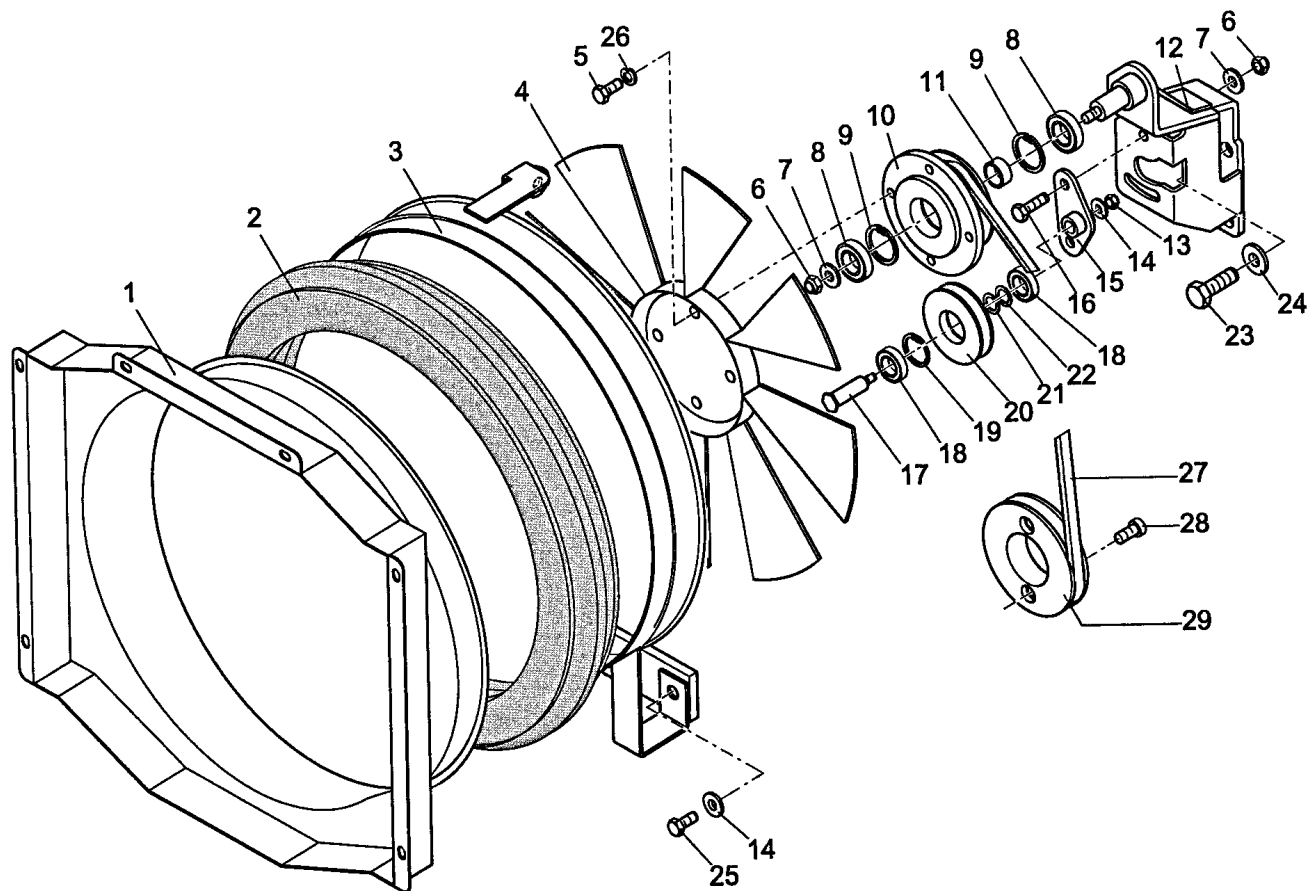
| Pos. | Best. Nr. PN Ref.No. | Mat-Nr. Mat-No. Mat.No. | Stck. Qty. Qté. | Bezeichnung | Description | Designation | Abmessungen Measurement Mesurage | DIN / ISO | Bemerkungen Remarks Remarques |
|------|----------------------------|-------------------------------|-----------------------|-------------------------------------|---------------------------------------|---------------------------------------|--|-----------|---|
| 27 | 03006940 | 90356833 | 1 | Dieselmotor LDW1404 SUPERFOCS | Diesel engine LDW1404 SUPERFOCS | Diesel moteur LDW1404 SUPERFOCS | | | |
| 28 | 01075120 | 90282054 | 1 | U-Bügel | U-bow | | | | |
| 29 | 00053110 | 11038254 | 2 | 6kt.Schraube | Hexagon screw | Hexagon screw | M8x30-8.8 A2G | DIN 933 | |
| 30 | 00711260 | 27670066 | 1 | Schlauch | Hose | Tuyau | 11,5x2,75 | | |
| 31 | 00874590 | 17533068 | 2 | Schlauchschelle | Hose clamp | Agrafe de tuyau | A-16-25x 9-W1-2 | DIN 3017 | |
| 32 | 00751160 | 17533043 | 6 | Schlauchschelle | Hose clamp | Agrafe de tuyau | A-32-50x 9-W1-2 | DIN 3017 | |
| 33 | 00542610 | 90137977 | 1 | Kühlwasserschlauch | Pipe cooling water | Tuyau d'eau de refroidissement | | | Achtung: Schlauch ist für Pos.33 und 38! Bitte entspr. an der Maschine angepasst trennen! |
| 34 | 00959210 | 11171014 | 1 | Flachkopfschraube | Screw | Vis | M8x20-5.8 A3G | DIN 921 | |
| 35 | 01075130 | 90282039 | 1 | Strebe hinten | Truss rear | | | | |
| 36 | 01075140 | 90282047 | 1 | Strebe vorn | Truss front | | | | |
| 37 | 00877650 | 96092986 | 1 | Stutzen | Connecting piece | Tubulure | | | |
| 38 | 00542610 | 90137977 | 1 | Kühlwasserschlauch | Pipe cooling water | Tuyau d'eau de refroidissement | | | Achtung: Schlauch ist für Pos.38 und 33! Bitte entspr. an der Maschine angepasst trennen! |
| 39 | 00877680 | 90336777 | 1 | Welle | Shaft | Arbre | | | |
| 40 | 00557710 | 15125057 | 1 | Dichtring | Sealing ring | Bague-jointte | A18x22-CU | DIN 7603 | |
| 41 | 00733160 | 17533035 | 2 | Schlauchschelle | Hose clamp | Hose clamp | A-20-32x9-W1-2 | DIN 3017 | |
| 42 | 00053760 | 12310058 | 4 | Scheibe | Washer | Washer | A10,5-140HV-St A2G | DIN 125 | |
| 43 | 00559440 | 90239997 | 1 | Flanschelement | Flange element | Élément de bride | | | |
| 44 | 00871710 | 90336793 | 1 | Schlauch | Hose | Tuyau | DN 12 | | |
| 45 | 00877670 | 96075080 | 1 | Welle | Shaft | Arbre | | | |
| 46 | 01075270 | 01075270 | 1 | Dichtring | Packing ring | | | | |

Kühler - Motor - Ölablaß / Cooler - Engine - Oil drain / Radiator - Moteur - Ecoulement d'huile



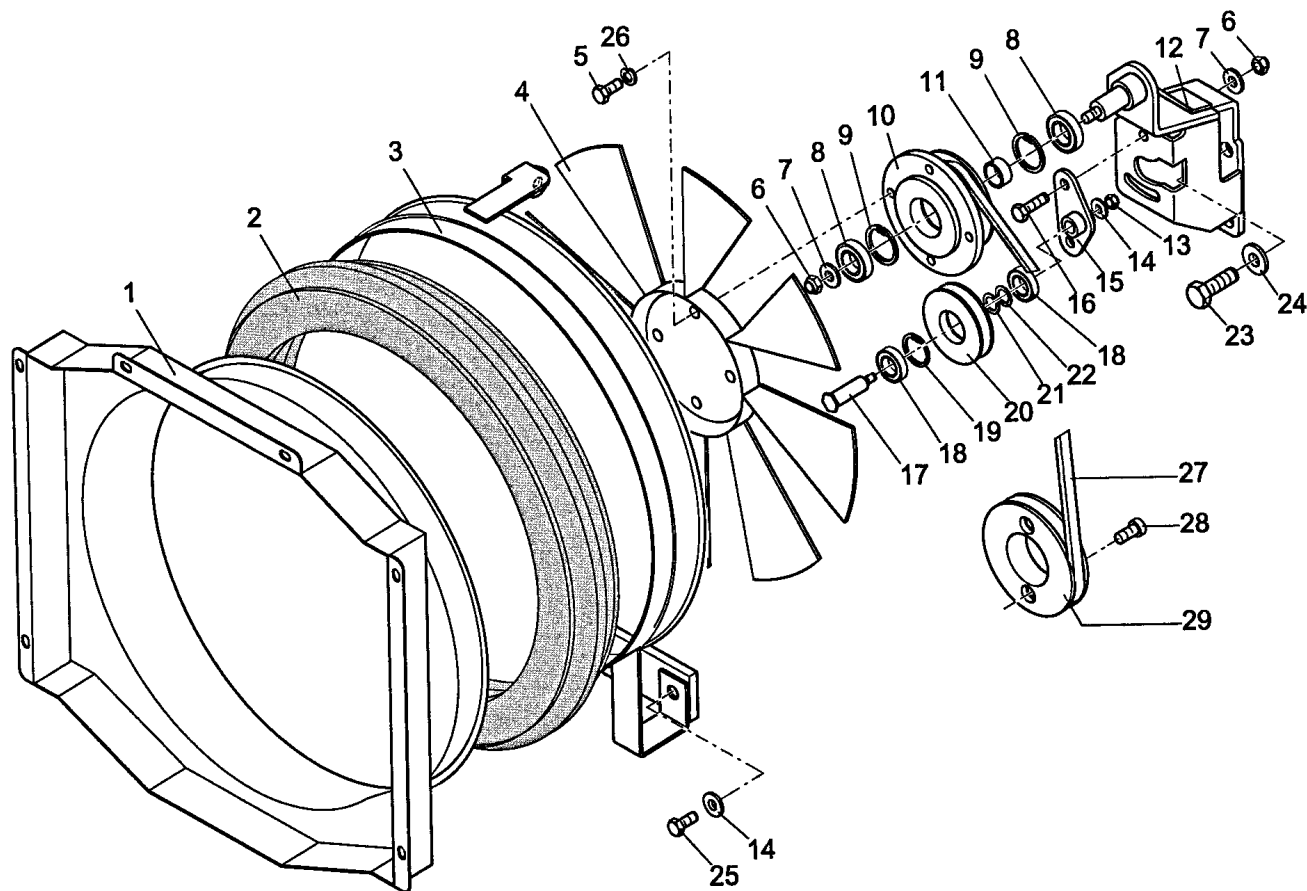
Kühler - Motor - Ölablaß / Cooler - Engine - Oil drain / Radiator - Moteur - Ecoulement d'huile

| Pos. | Best. Nr. PN Ref.No. | Mat-Nr. Mat-No. Mat.No. | Stck. Qty. Qté. | Bezeichnung | Description | Designation | Abmessungen Measurement Mesurage | DIN / ISO | Bemerkungen Remarks Remarques |
|------|----------------------------|-------------------------------|-----------------------|-------------------------|--------------------------------|--|--|-----------|-------------------------------------|
| 47 | 01075280 | 01075280 | 1 | Verschluss-Schraube | Locking screw | | | | |
| 48 | 00662030 | 90237090 | 1 | Träger | Carrier | Poutre | | | |
| 49 | 01074960 | 90007865 | 2 | Scheibe | Washer | | | | |
| 50 | 00053720 | 12310025 | 1 | Scheibe | Washer | Washer | A5,3-140HV-St A2G | DIN 125 | |
| 51 | 00107600 | 11032794 | 1 | 6kt.Schraube | Hex.bolt | Vis à 6 pans | M10x80-8.8 A3G | DIN 931 | |
| 52 | 00008610 | 00008610 | 1 | Temperaturgeber | Thermo indicator | Thermocoulpe | B2 | | |
| 53 | 00831950 | 00831950 | 1 | Motorölfilterpatrone | Engine oil filter cartridge | Cartouche de filtre huile de moteur | | | |
| 54 | 00831940 | 00831940 | 1 | Kraftstofffiltereinsatz | Fuel filter cartridge | Cartouche filtrante de combustible | | | |
| 55 | 00180870 | 90423732 | 1 | Kühlwasserschlauch | Pipe cooling water | Tuyau d'eau de refroidissement | | | |



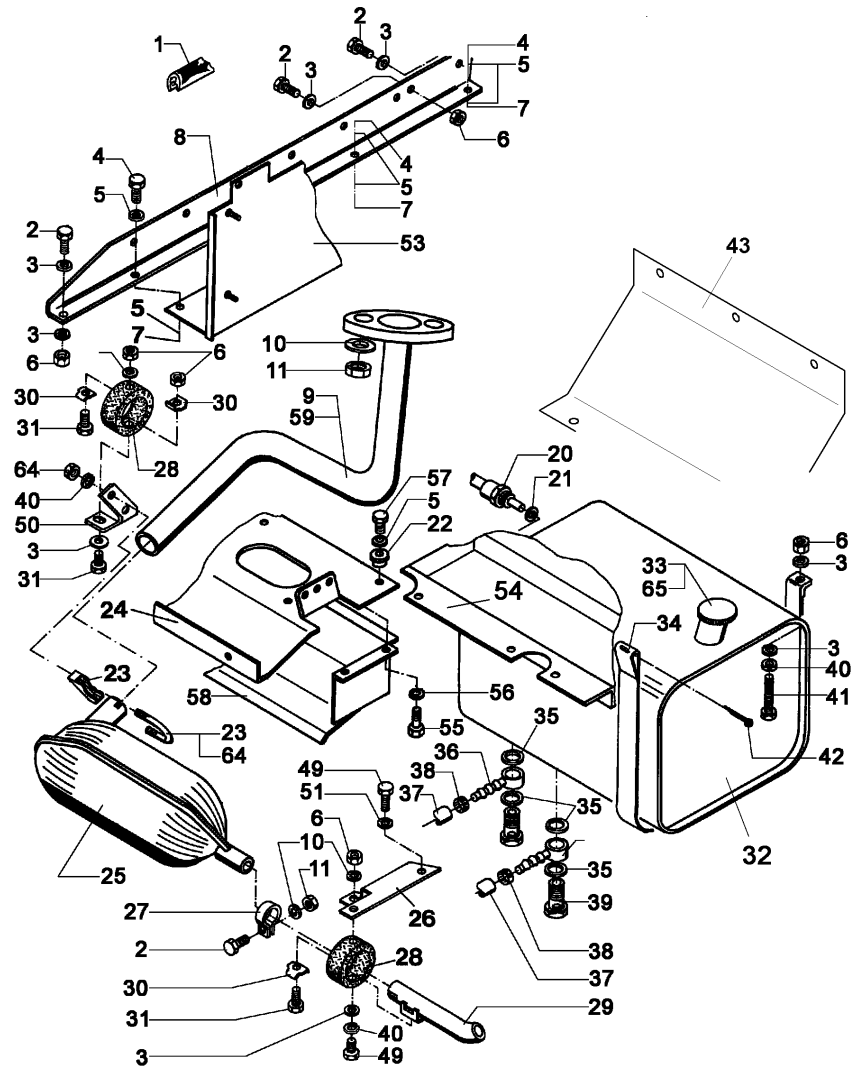
Lüfteranlage / Ventilator system / Système à air

| Pos. | Best. Nr. PN Ref.No. | Mat-Nr. Mat-No. Mat.No. | Stck. Qty. Qté. | Bezeichnung | Description | Designation | Abmessungen Measurement Mesurage | DIN / ISO | Bemerkungen Remarks Remarques |
|------|----------------------------|-------------------------------|-----------------------|------------------|--------------------------|----------------------------|--|-----------|-------------------------------------|
| 1 | 00370630 | 90279787 | | Lufttrichter | Air funnel | Entonnoir | | | |
| 2 | 00681680 | 90236670 | | Manschette | Packing | Manchette | | | |
| 3 | 00812120 | 96077599 | | Lüferring | Fan ring | Bague de ventilateur | | | |
| 4 | 00681670 | 97055727 | | Lüfter | Fan | Ventilateur | | | |
| 5 | 00053080 | 11038197 | | 6kt.Schraube | Hexagon screw | Hexagon screw | M8x16 8.8 A2G | DIN 933 | |
| 6 | 00051510 | 12040051 | | 6kt.Mutter | Hexagon nut | Hexagon nut | M8-8 A2G | DIN 985 | |
| 7 | 00042900 | 12332029 | | Scheibe | Washer | Washer | 8,4-140HV-St A3G | DIN 9021 | |
| 8 | 00106300 | 14110258 | | Rillenkugellager | Deep groove ball bearing | Roulement à billes rigides | 6003-2RSH | DIN 625 | |
| 9 | 00101660 | 12660031 | | Sicherungsring | Retaining ring | Circlip | 35x1,5 phos. | DIN 472 | |
| 10 | 00870960 | 90351073 | | Riemenscheibe | Belt pulley | Poulie de courroie | | | |
| 11 | 00870940 | 90351040 | | Buchse | Bushing | Douille | | | |
| 12 | 00812100 | 96086871 | | Halter | Support | Support | | | |
| 13 | 00051520 | 12040044 | | 6kt.Mutter | Hexagon nut | Hexagon nut | M6-6 A2G | DIN 985 | |
| 14 | 00135120 | 12332011 | | Scheibe | Washer | Washer | 6,4-140HV-St A3G | DIN 9021 | |
| 15 | 00870990 | 96077573 | | Flansch | Flange | Bride | | | |
| 16 | 00053100 | 11038247 | | 6kt.Schraube | Hexagon screw | Hexagon screw | M8x25-8.8 A2G | DIN 933 | |
| 17 | 00870950 | 90391632 | | Bolzen | Bolt | Boulon | | | |
| 18 | 00124830 | 14110548 | | Rillenkugellager | Deep groove ball bearing | Roulement à billes rigides | 6001-2RSH | DIN 625 | |
| 19 | 00121170 | 12660023 | | Sicherungsring | Retaining ring | Circlip | 28x1,2 phos. | DIN 472 | |
| 20 | 00870970 | 90351081 | | Riemenscheibe | Belt pulley | Poulie de courroie | | | |
| 21 | 00903250 | 12335568 | | Pass-Scheibe | Adjusting washer | Glace de passeport | 12x18x0,5 | DIN 988 | |
| 22 | 00046720 | 12335188 | | Pass-Scheibe | Adjusting washer | Glace de passeport | 12x18x1 | DIN 988 | |
| 23 | 00053200 | 11038478 | | 6kt.Schraube | Hex.bolt | Vis à 6 pans | M12x30-8.8 A3G | DIN 933 | |
| 24 | 00053770 | 12310066 | | Scheibe | Washer | Washer | A13-140HV-St A2G | DIN 125 | |
| 25 | 00053020 | 11038098 | | 6kt.Schraube | Hexagon screw | Hexagon screw | M6x20-8.8 A2G | DIN 933 | |
| 26 | 00053850 | 12510038 | | Federscheibe | Spring washer | Rondelle de ressort | B8 A2G | DIN 137 | |



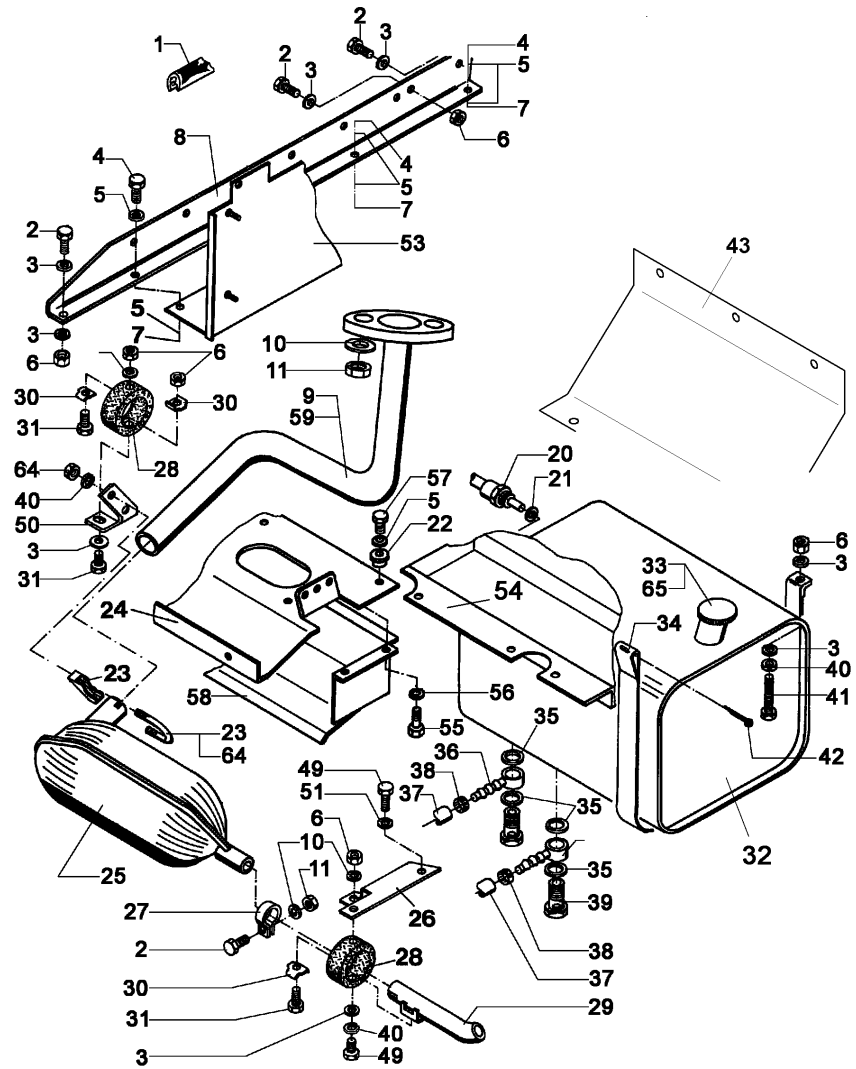
Lüfteranlage / Ventilator system / Système à air

| Pos. | Best. Nr. PN Ref.No. | Mat-Nr. Mat-No. Mat.No. | Stck. Qty. Qté. | Bezeichnung | Description | Designation | Abmessungen Measurement Mesurage | DIN / ISO | Bemerkungen Remarks Remarques |
|-------------|-------------------------------------|--|--------------------------------|--------------------|---------------------|---------------------|---|------------------|--|
| 27 | 00141760 | 16418451 | | Schmalkeilriemen | Narrow drive belt | Poulie en V étroite | 9,5x625 La | DIN 7753 | |
| 28 | 00021600 | 11126190 | | Zylinderschraube | Cylinder head screw | Vis de cylindre | M8x35-8.8 A2G | DIN 912 | |
| 29 | 00870980 | 90351099 | | Riemenscheibe | Belt pulley | Poulie de courroie | | | |



Motorzubehör - Auspuffanlage - Kraftstofftank / Engine accessories - Exhaust system - Fuel tank / Accessoires moteur - Système d'échappement - Ca

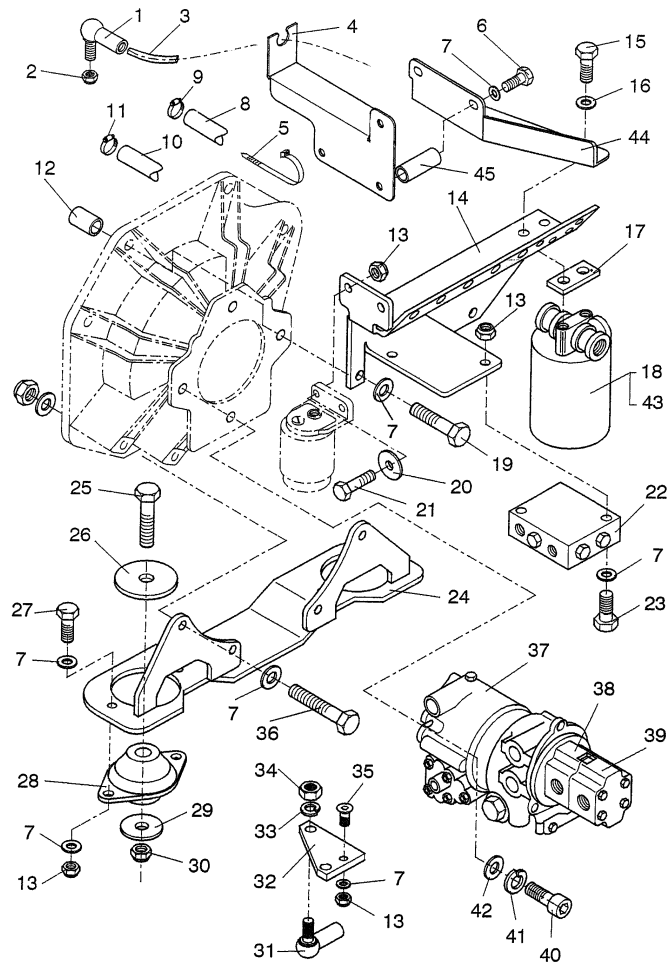
| Pos. | Best. Nr. PN Ref.No. | Mat-Nr. Mat-No. Mat.No. | Stck. Qty. Qté. | Bezeichnung | Description | Designation | Abmessungen Measurement Mesurage | DIN / ISO | Bemerkungen Remarks Remarques |
|------|----------------------------|-------------------------------|-----------------------|---------------------|------------------------|-------------------------|--|-----------|-------------------------------------|
| 1 | 00161240 | 25582024 | 1 | Kantenschutz | Edge protection | Edge protection | 10,5x17 schwarz | | |
| 2 | 00053100 | 11038247 | 4 | 6kt.Schraube | Hexagon screw | Hexagon screw | M8x25-8.8 A2G | DIN 933 | |
| 3 | 00042900 | 12332029 | 12 | Scheibe | Washer | Washer | 8,4-140HV-St A3G | DIN 9021 | |
| 4 | 00053030 | 11038114 | 16 | 6kt.Schraube | Hexagon screw | Hexagon screw | M6x25-8.8 A2G | DIN 933 | |
| 5 | 00135120 | 12332011 | 31 | Scheibe | Washer | Washer | 6,4-140HV-St A3G | DIN 9021 | |
| 6 | 00051510 | 12040051 | 8 | 6kt.Mutter | Hexagon nut | Hexagon nut | M8-8 A2G | DIN 985 | |
| 7 | 00051520 | 12040044 | 16 | 6kt.Mutter | Hexagon nut | Hexagon nut | M6-6 A2G | DIN 985 | |
| 8 | 03005170 | 90235938 | 1 | Winkel 70546/01 | angle | | | | |
| 9 | 00037070 | 96075338 | 1 | Auspuffrohr | Exhaust pipe | Tuyau d'échappement | | | |
| 10 | 00053750 | 12310041 | 7 | Scheibe | Washer | Washer | A8,4-140HV-St A2G | DIN 125 | |
| 11 | 00696640 | 12040143 | 5 | 6kt.Mutter | Hex. Nut | Écrou à 6 pans | V-M8 A2G | DIN 980 | |
| 20 | 00100030 | 90179318 | 1 | Flüssigkeitsanzeige | Fuel level transmitter | Emetteur | | | |
| 21 | 00052610 | 15268063 | 1 | USIT-Ring | USIT-Ring | USIT-Anneau | U14,7x22,0x1,5 | | |
| 22 | 00534290 | 15595036 | 1 | Kabelmuffe | Cable sleeve | Manchon du câble | 470 0026 | | |
| 23 | 00873550 | 90144437 | 1 | Auspuffschelle | Exhaust clamp | Agrafe d'échappement | | | |
| 24 | 00812020 | 90337262 | 1 | Blech | Sheet metal | Tôle | | | |
| 25 | 00033160 | 90096025 | 1 | Schalldämpfer | Exhaust silencer | Pot d'échappement | R4 | | |
| 26 | 00696620 | 90250705 | 1 | Winkel | Angle | Angle | | | |
| 27 | 00857580 | 17530031 | 1 | Rohrschelle | Tube clamp | Collier de tube | 32,2 A2G | DIN 71555 | |
| 28 | 00481460 | 90209164 | 2 | Ring | Ring | Anneau | | | |
| 29 | 00431850 | 96055108 | 1 | Rohr | Pipe | Tube | | | |
| 30 | 00696610 | 90209156 | 3 | Träger | Carrier | Poutre | | | |
| 31 | 00054690 | 11038262 | 3 | 6kt.Schraube | Hexagon screw | Hexagon screw | M8x35-8.8 A2G | DIN 933 | |
| 32 | 00251120 | 90234998 | 1 | Kraftstoffbehälter | Fuel tank | Réservoir de carburant | | | |
| 33 | 00512060 | 90277294 | 1 | Tankdeckel | Cap tank | Couverture de réservoir | | | |
| 34 | 00810820 | 96028592 | 2 | Spannband | Tightening strap | Bande de tension | | | |



Motorzubehör - Auspuffanlage - Kraftstofftank / Engine accessories - Exhaust system - Fuel tank / Accessoires moteur - Système d'échappement - Ca

| Pos. | Best. Nr. PN Ref.No. | Mat-Nr. Mat-No. Mat.No. | Stck. Qty. Qté. | Bezeichnung | Description | Designation | Abmessungen Measurement Mesurage | DIN / ISO | Bemerkungen Remarks Remarques |
|------|----------------------------|-------------------------------|-----------------------|------------------------|--------------------|--------------------------------|--|-----------|-------------------------------------|
| 35 | 00557700 | 15125081 | 4 | Dichtring | Sealing ring | Bague-jointte | C14x18-CU FA | DIN 7603 | |
| 36 | 00100040 | 90147489 | 1 | Ringstutzen | Ring fitting | Bouchon d'anneau | LL10X6 | | |
| 37 | 00830680 | 27670082 | 1 | Schlauch | Hose | Tuyau | B7,5x12,5 | DIN 73379 | |
| 38 | 00555410 | 17528258 | 4 | Schelle | Clamp | Agrafe | SM9A12 | | |
| 39 | 00120870 | 90189226 | 2 | Hohlschraube | Banjo bolt | Vis à creux | | | |
| 40 | 00053410 | 12505053 | 2 | Federring | Lock washer | Rondelle frein | A8-MP-VERZ.,W-Chro m. | DIN 128 | |
| 41 | 00027910 | 11039096 | 2 | 6kt.Schraube | Hex.bolt | Vis à 6 pans | M8x60-8.8 A2G | DIN 933 | |
| 42 | 00555320 | 13280284 | 2 | Splint | Cotter pin | Goupille fendue | 6,3x45-St A2G | ISO 1234 | |
| 43 | 01075150 | 90242025 | 1 | Halter | Retainer | | | | |
| 49 | 00053090 | 11038213 | 2 | 6kt.Schraube | Hexagon screw | Hexagon screw | M8x20-8.8 A2G | DIN 933 | |
| 50 | 00696630 | 90264714 | 3 | Halter | Support | Support | | | |
| 51 | 00047990 | 12515086 | 1 | Zahntellerscheibe | Disk wheel | Rondelle de plaque dentaire | 9,2 A3G | | |
| 53 | 03005420 | 96062047 | 1 | Zwischenblech, vollst. | Intermediate plate | | | | |
| 54 | 01075160 | 90397431 | 1 | Zwischenblech unten | Intermediate plate | | | | |
| 55 | 00104500 | 11038064 | 1 | 6kt.Schraube | Hexagon screw | Hexagon screw | M6x12-8.8 A2G | DIN 933 | |
| 56 | 00135120 | 12332011 | | Scheibe | Washer | Washer | 6,4-140HV-St A3G | DIN 9021 | |
| 57 | 00053020 | 11038098 | 1 | 6kt.Schraube | Hexagon screw | Hexagon screw | M6x20-8.8 A2G | DIN 933 | |
| 58 | 00812030 | 96075361 | 1 | Blech | Sheet metal | Tôle | | | |
| 59 | 00871700 | 90337155 | 1 | Auspuffdichtung | Exhaust gasket | Joint d'échappement | | | |
| 64 | 00053350 | 12022059 | 2 | 6kt.Mutter | Hexagon nut | Hexagon nut | M8-8 A2G | DIN 934 | |
| 65 | 00054730 | 90003203 | 1 | Sicherung | Fuse | Fusible | | | |

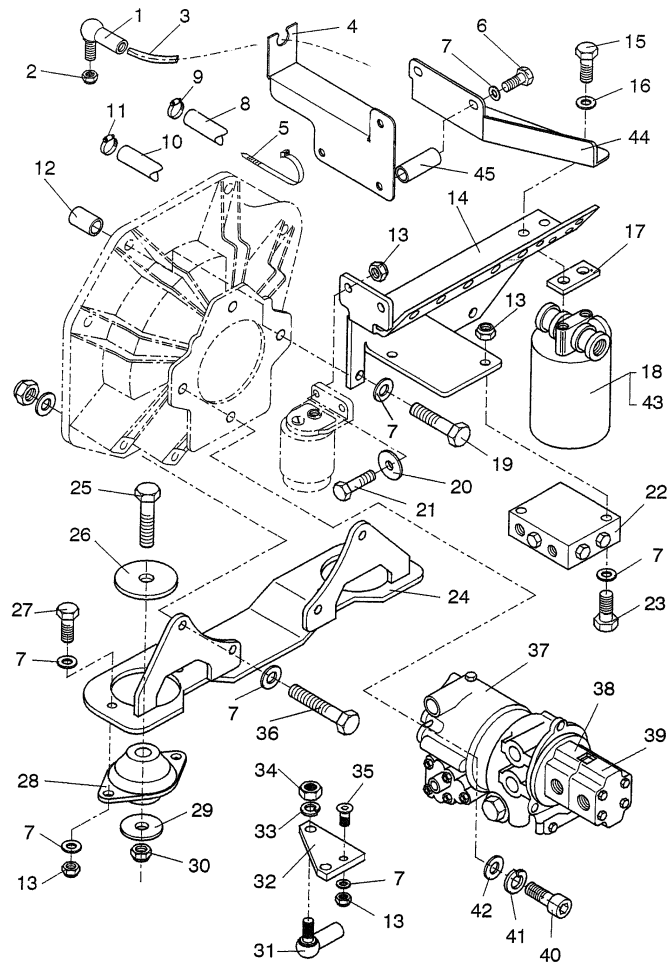
Fahrtrieb / Travel drive / Commande de marche
(1900-01-01 -> 1996-11-31)



Fahrtrieb / Travel drive / Commande de marche
(1900-01-01 -> 1996-11-31)

| Pos. | Best. Nr. PN Ref.No. | Mat-Nr. Mat-No. Mat.No. | Stck. Qty. Qté. | Bezeichnung | Description | Designation | Abmessungen Measurement Mesurage | DIN / ISO | Bemerkungen Remarks Remarques |
|------|----------------------------|-------------------------------|-----------------------|-------------------|----------------|--------------------------------|--|-----------|-------------------------------------|
| 1 | 00972050 | 16047029 | | Kugelzapfen | Ball pivot | Rotule | C8-4.6 A2G | DIN 71803 | |
| 2 | 00051340 | 12040036 | | 6kt.Mutter | Hexagon nut | Hexagon nut | M5-6 A2G | DIN 985 | |
| 3 | 00242380 | 90296906 | | Bowdenzug | Bowden cable | Câble Bowden | | | |
| 4 | 00812050 | 90337502 | | Blechwinkel | Metal angle | Angle | | | |
| 5 | 00967760 | 90156688 | | Kabelbinder | Cable tie | Cravatte de câble | 4,8x360 | | |
| 6 | 00074260 | 11032232 | | 6kt.Schraube | Hex.bolt | Vis à 6 pans | M8x60-8.8 A2G | DIN 931 | |
| 7 | 00053750 | 12310041 | | Scheibe | Washer | Washer | A8,4-140HV-St A2G | DIN 125 | |
| 8 | 00830680 | 27670082 | | Schlauch | Hose | Tuyau | B7,5x12,5 | DIN 73379 | |
| 9 | 00555410 | 17528258 | | Schelle | Clamp | Agrafe | SM9A12 | | |
| 10 | 00320500 | 27670041 | | Schlauch | Hose | Tuyau | 5x2 | | |
| 11 | 00857470 | 17528423 | | Schelle | Clamp | Agrafe | SM9A9 A2G | | |
| 12 | 00877640 | 90335688 | | Buchse | Bushing | Douille | | | |
| 13 | 00051510 | 12040051 | | 6kt.Mutter | Hexagon nut | Hexagon nut | M8-8 A2G | DIN 985 | |
| 14 | 00812040 | 90336819 | | Halter | Support | Support | | | |
| 15 | 00053110 | 11038254 | | 6kt.Schraube | Hexagon screw | Hexagon screw | M8x30-8.8 A2G | DIN 933 | |
| 16 | 00047990 | 12515086 | | Zahntellerscheibe | Disk wheel | Rondelle de plaque dentaire | 9,2 A3G | | |
| 17 | 00926220 | 90164286 | | Lasche | Bracket | Eclisse | | | |
| 18 | 00721220 | 90105644 | | Leitungsfiter | Filter | Filtre de câble | | | |
| 19 | 00074260 | 11032232 | | 6kt.Schraube | Hex.bolt | Vis à 6 pans | M8x60-8.8 A2G | DIN 931 | |
| 20 | 00042900 | 12332029 | | Scheibe | Washer | Washer | 8,4-140HV-St A3G | DIN 9021 | |
| 21 | 00054690 | 11038262 | | 6kt.Schraube | Hexagon screw | Hexagon screw | M8x35-8.8 A2G | DIN 933 | |
| 22 | 00432050 | 90282062 | | Spülblock | Flush valve | Bloc | 350165 | | |
| 23 | 00053260 | 11038296 | | 6kt.Schraube | Hex.bolt | Vis à 6 pans | M8x50-8.8 A2G | DIN 933 | |
| 24 | 00682370 | 96075262 | | Blech | Sheet metal | Tôle | | | |
| 25 | 00107600 | 11032794 | | 6kt.Schraube | Hex.bolt | Vis à 6 pans | M10x80-8.8 A3G | DIN 931 | |
| 27 | 00133700 | 11038270 | | 6kt.Schraube | Hexagon screw | Hexagon screw | M8x40-8.8 A2G | DIN 933 | |
| 28 | 00559440 | 90239997 | | Flanschelement | Flange element | Élément de bride | | | |

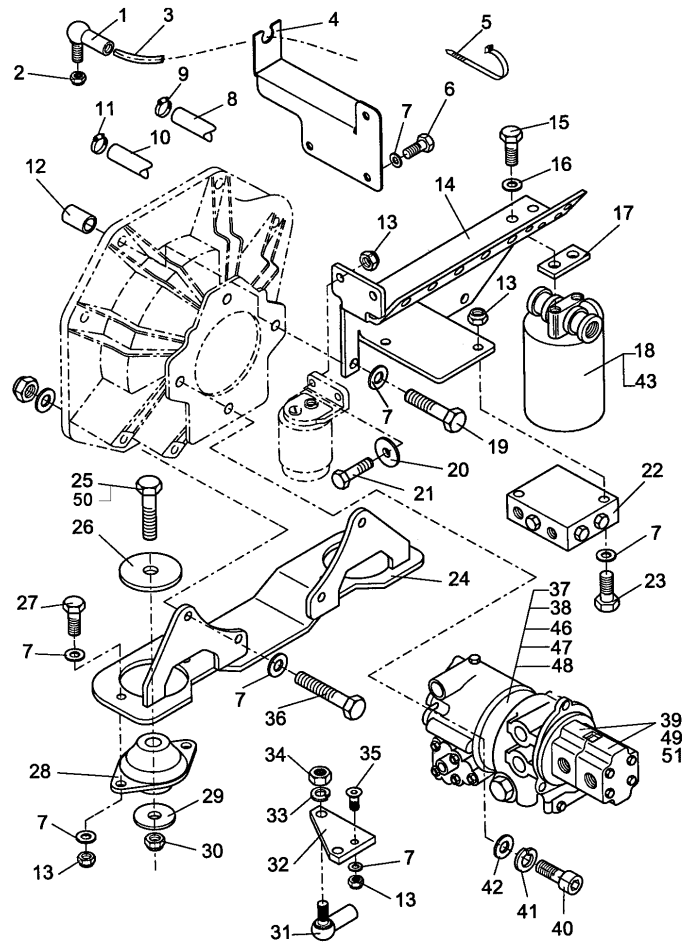
Fahrtrieb / Travel drive / Commande de marche
(1900-01-01 -> 1996-11-31)



**Fahrtrieb / Travel drive / Commande de marche
(1900-01-01 -> 1996-11-31)**

| Pos. | Best. Nr. PN Ref.No. | Mat-Nr. Mat-No. Mat.No. | Stck. Qty. Qté. | Bezeichnung | Description | Designation | Abmessungen Measurement Mesurage | DIN / ISO | Bemerkungen Remarks Remarques |
|------|----------------------------|-------------------------------|-----------------------|---------------------|-------------------------------|---------------------------|--|-----------|-------------------------------------|
| 29 | 00046520 | 12332037 | | Scheibe | Washer | Washer | 10,5-140HV-St A3G | DIN 9021 | |
| 30 | 00051500 | 12040069 | | 6kt.Mutter | Hexagon nut | Hexagon nut | M10-6 A2G | DIN 985 | |
| 31 | 00527700 | 16046039 | | Winkelgelenk | Angle joint | Joint d'angle | CS16 A2G | DIN 71802 | |
| 32 | 00961510 | 90237421 | | Hebel | Lever | Levier | | | |
| 33 | 00053420 | 12505061 | | Federring | Lock washer | Rondelle frein | A10-MP-VERZ.,W-CH ROM. | DIN 128 | |
| 34 | 00053360 | 12022067 | | 6kt.Mutter | Hexagon nut | Hexagon nut | M10-8 A3G | DIN 934 | |
| 35 | 00136350 | 11225026 | | Senkschraube | Countersunk screw | Vis à tête fraisée | M8x25-8.8 | DIN 7991 | |
| 36 | 00504590 | 11032901 | | 6kt.Schraube | Hex.bolt | Vis à 6 pans | M8x120-8.8 A2G | DIN 931 | |
| 37 | 00191270 | 90364670 | | Verstellpumpe | Variable displacement pump | Pompe à débit variable | SPV 046 | | |
| 39 | 00681990 | 90364688 | | Doppelzahnrad-Pumpe | Double gear wheel | Pignon double | PNN 11-4 | | |
| 41 | 00053440 | 12505087 | | Federring | Lock washer | Rondelle frein | A14-MP-VERZ.,W-CH ROM. | DIN 128 | |
| 42 | 00053780 | 12310074 | | Scheibe | Washer | Washer | A15-140HV-St A2G | DIN 125 | |
| 43 | 00720550 | 90139155 | | Filterpatrone | Filter cartridge | Cartouche de filtre | 071696 | | |
| 44 | 01052590 | 90368994 | | Blechhalter | Holder | Support de tôle | | | |

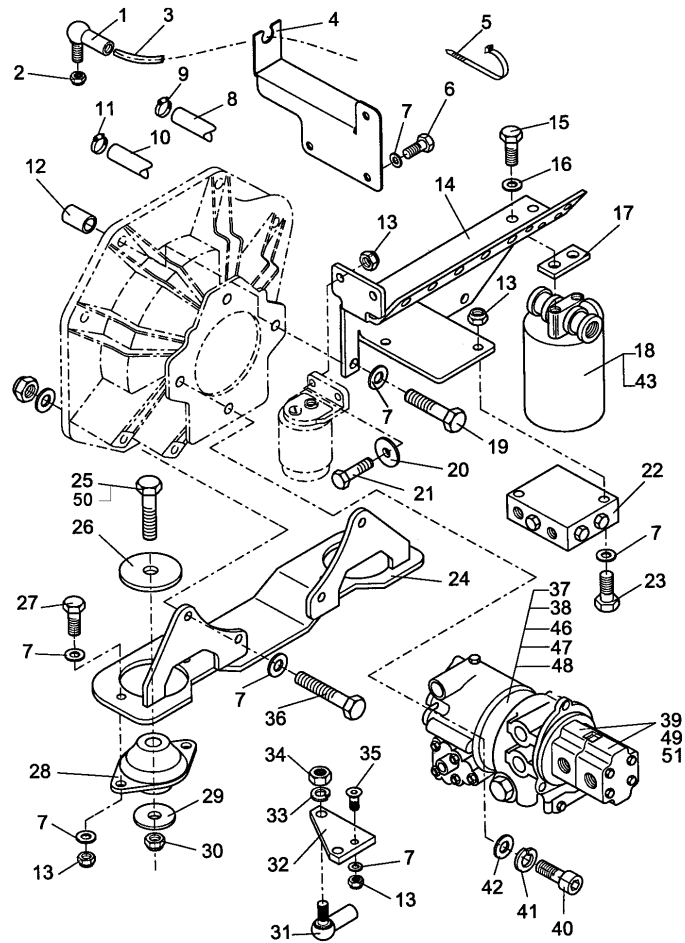
Fahrtrieb / Travel drive / Commande de marche
(1996-12-01 ->)



Fahrtrieb / Travel drive / Commande de marche
(1996-12-01 ->)

| Pos. | Best. Nr. PN Ref.No. | Mat-Nr. Mat-No. Mat.No. | Stck. Qty. Qté. | Bezeichnung | Description | Designation | Abmessungen Measurement Mesurage | DIN / ISO | Bemerkungen Remarks Remarques |
|------|----------------------------|-------------------------------|-----------------------|-------------------|---------------|-----------------------------|--|-----------|-------------------------------------|
| 1 | 00972050 | 16047029 | 1 | Kugelpapfen | Ball pivot | Rotule | C8-4.6 A2G | DIN 71803 | |
| 2 | 00051340 | 12040036 | 1 | 6kt.Mutter | Hexagon nut | Hexagon nut | M5-6 A2G | DIN 985 | |
| 3 | 00242380 | 90296906 | 1 | Bowdenzug | Bowden cable | Câble Bowden | | | |
| 4 | 00812050 | 90337502 | 1 | Blechwinkel | Metal angle | Angle | | | |
| 5 | 00967760 | 90156688 | 1 | Kabelbinder | Cable tie | Cravatte de câble | 4,8x360 | | |
| 6 | 00074260 | 11032232 | 2 | 6kt.Schraube | Hex.bolt | Vis à 6 pans | M8x60-8.8 A2G | DIN 931 | |
| 7 | 00053750 | 12310041 | 41 | Scheibe | Washer | Washer | A8,4-140HV-St A2G | DIN 125 | |
| 8 | 00830680 | 27670082 | 1 | Schlauch | Hose | Tuyau | B7,5x12,5 | DIN 73379 | |
| 9 | 00555410 | 17528258 | 1 | Schelle | Clamp | Agrafe | SM9A12 | | |
| 10 | 00320500 | 27670041 | 1 | Schlauch | Hose | Tuyau | 5x2 | | |
| 11 | 00857470 | 17528423 | 1 | Schelle | Clamp | Agrafe | SM9A9 A2G | | |
| 12 | 00877640 | 90335688 | 2 | Buchse | Bushing | Douille | | | |
| 13 | 00051510 | 12040051 | 15 | 6kt.Mutter | Hexagon nut | Hexagon nut | M8-8 A2G | DIN 985 | |
| 14 | 00812040 | 90336819 | 1 | Halter | Support | Support | | | |
| 15 | 00053110 | 11038254 | 2 | 6kt.Schraube | Hexagon screw | Hexagon screw | M8x30-8.8 A2G | DIN 933 | |
| 16 | 00047990 | 12515086 | 2 | Zahntellerscheibe | Disk wheel | Rondelle de plaque dentaire | 9,2 A3G | | |
| 17 | 00926220 | 90164286 | 1 | Lasche | Bracket | Eclisse | | | |
| 18 | 00721220 | 90105644 | 1 | Leitungsfiler | Filter | Filtre de câble | | | |
| 19 | 00074260 | 11032232 | 2 | 6kt.Schraube | Hex.bolt | Vis à 6 pans | M8x60-8.8 A2G | DIN 931 | |
| 20 | 00042900 | 12332029 | 18 | Scheibe | Washer | Washer | 8,4-140HV-St A3G | DIN 9021 | |
| 21 | 00054690 | 11038262 | 2 | 6kt.Schraube | Hexagon screw | Hexagon screw | M8x35-8.8 A2G | DIN 933 | |
| 22 | 00432050 | 90282062 | 1 | Spülblock | Flush valve | Bloc | 350165 | | |
| 23 | 00053260 | 11038296 | 2 | 6kt.Schraube | Hex.bolt | Vis à 6 pans | M8x50-8.8 A2G | DIN 933 | |
| 24 | 00682370 | 96075262 | 1 | Blech | Sheet metal | Tôle | | | |
| 25 | 00107600 | 11032794 | 2 | 6kt.Schraube | Hex.bolt | Vis à 6 pans | M10x80-8.8 A3G | DIN 931 | |
| 26 | 01074960 | 90007865 | 2 | Scheibe | Washer | | | | |
| 27 | 00133700 | 11038270 | 4 | 6kt.Schraube | Hexagon screw | Hexagon screw | M8x40-8.8 A2G | DIN 933 | |

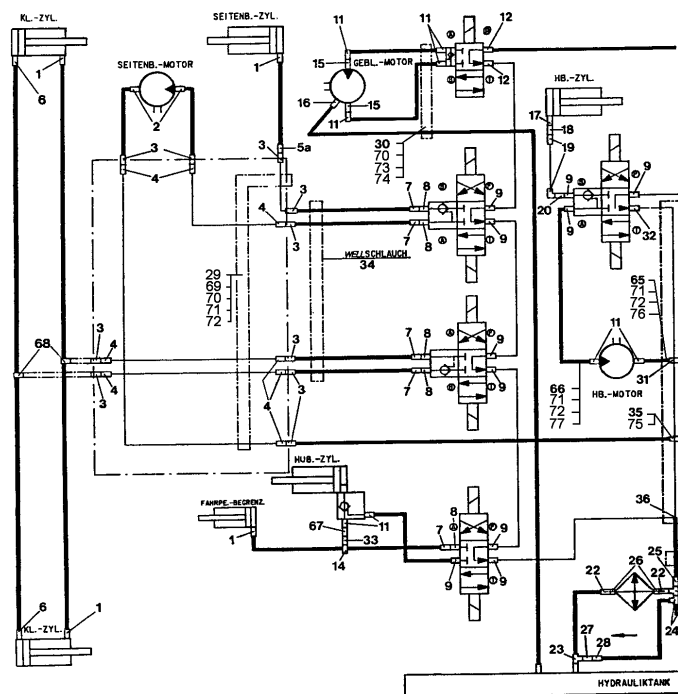
Fahrtrieb / Travel drive / Commande de marche
(1996-12-01 ->)



Fahrtrieb / Travel drive / Commande de marche
(1996-12-01 ->)

| Pos. | Best. Nr. PN Ref.No. | Mat-Nr. Mat-No. Mat.No. | Stck. Qty. Qté. | Bezeichnung | Description | Designation | Abmessungen Measurement Mesurage | DIN / ISO | Bemerkungen Remarks Remarques |
|------|----------------------------|-------------------------------|-----------------------|----------------------------------|----------------------------|-----------------------------------|--|-----------|---|
| 28 | 00559440 | 90239997 | 2 | Flanschelement | Flange element | Élément de bride | | | |
| 29 | 00046520 | 12332037 | 2 | Scheibe | Washer | Washer | 10,5-140HV-St A3G | DIN 9021 | |
| 30 | 00051500 | 12040069 | 2 | 6kt.Mutter | Hexagon nut | Hexagon nut | M10-6 A2G | DIN 985 | |
| 31 | 00527700 | 16046039 | 1 | Winkelgelenk | Angle joint | Joint d'angle | CS16 A2G | DIN 71802 | |
| 32 | 00961510 | 90237421 | 1 | Hebel | Lever | Levier | | | |
| 33 | 00053420 | 12505061 | 1 | Federring | Lock washer | Rondelle frein | A10-MP-VERZ.,W-CH ROM. | DIN 128 | |
| 34 | 00053360 | 12022067 | 1 | 6kt.Mutter | Hexagon nut | Hexagon nut | M10-8 A3G | DIN 934 | |
| 35 | 00136350 | 11225026 | 1 | Senkschraube | Countersunk screw | Vis à tête fraisée | M8x25-8.8 | DIN 7991 | |
| 36 | 00504590 | 11032901 | 4 | 6kt.Schraube | Hex.bolt | Vis à 6 pans | M8x120-8.8 A2G | DIN 931 | |
| 37 | 00191270 | 90364670 | 1 | Verstellpumpe | Variable displacement pump | Pompe à débit variable | SPV 046 | | |
| 38 | 00905060 | 00905060 | 1 | O-Ring | O-ring | Joint circulaire | 82,22x2,62 | | |
| 39 | 00681990 | 90364688 | 1 | Doppelzahnrad-Pumpe | Double gear wheel | Pignon double | PNN 11-4 | | |
| 40 | 01075170 | 11126919 | 2 | Zyl.Schraube | Socket head screw | | 14x1,5x45-8.8 A3G | DIN 912 | |
| 41 | 00053440 | 12505087 | 1 | Federring | Lock washer | Rondelle frein | A14-MP-VERZ.,W-CH ROM. | DIN 128 | |
| 42 | 00053780 | 12310074 | 1 | Scheibe | Washer | Washer | A15-140HV-St A2G | DIN 125 | |
| 43 | 00720550 | 90139155 | 1 | Filterpatrone | Filter cartridge | Cartouche de filtre | 071696 | | |
| 46 | 00905070 | 00905070 | 1 | 4kt.Dichtring | Packing ring | Bague-jointte | 3,4x75,34 | | |
| 47 | 00905080 | 00905080 | 1 | O-Ring | O-ring | Joint circulaire | | | |
| 48 | 00109080 | 00109080 | 1 | Dichtungssatz | Gasket kit | Jeu de joints plats | SPV4/046 | | für Verstellpumpe Pos.37 |
| 49 | XXXXXXXX | | 1 | noch keine ET-Nummer vergeben | no part-No. til yet | encore aucun part-No. ne donne | | | Dichtungssatz 1. Stufe (SNP2/11D) / (11cm3/U) |
| 50 | 00046620 | 16921025 | 2 | Tellerfeder | Belleville spring washer | Rondelle belleville | 28x10,2x1,25 | | |
| 51 | XXXXXXXX | | 1 | noch keine ET-Nummer vergeben | no part-No. til yet | encore aucun part-No. ne donne | | | Dichtungssatz 2. Stufe (SNP2/4D) / (4cm3/U) |

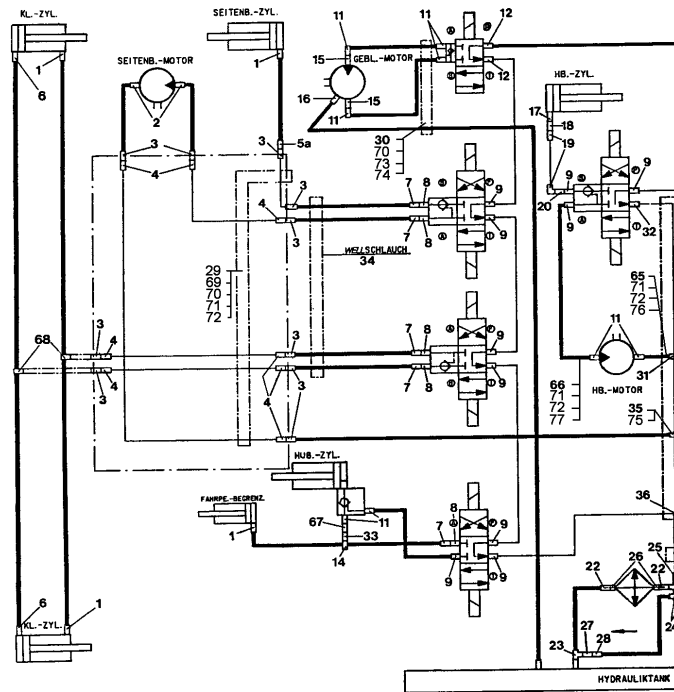
Hydraulikplan (Teil 1) / Hydraulic circuit diagram (Part 1) / Schéma hydraulique (1ère partie)



Hydraulikplan (Teil 1) / Hydraulic circuit diagramm (Part 1) / Schéma hydraulique (1lère partie)

| Pos. | Best. Nr. PN Ref.No. | Mat-Nr. Mat-No. Mat.No. | Stck. Qty. Qté. | Bezeichnung | Description | Designation | Abmessungen Measurement Mesurage | DIN / ISO | Bemerkungen Remarks Remarques |
|------|----------------------------|-------------------------------|-----------------------|--------------------------|--------------------------|-------------------------------|--|-----------|-------------------------------------|
| 1 | 00865540 | 18340182 | | Schwenk-Verschraubung | Swivelling screw-fitting | Embout pivotant | L10 A3G | | |
| 2 | 00058150 | 18322164 | | Gerade-Verschraubung | Straight coupling | Embout rectiligne | "R1/2" A3G" | | |
| 3 | 00736390 | 18320663 | | W-Schottverschraubung | Screwing | Boulonnage de cloison étanche | UL10-StGt A3G | DIN 2353 | |
| 4 | 01075060 | 18309039 | | Bördelteile | Flanging connection | | L10 A3G | | |
| 5a | 00109130 | 90236563 | | Drossel | Throttle | Reducteur | | | |
| 6 | 00048370 | 18368050 | | Gerade-Verschraubung | Straight coupling | Embout rectiligne | L10 A3G | | |
| 7 | 00736490 | 18322032 | | Gerade-Verschraubung | Straight coupling | Embout rectiligne | L10 A3G | | |
| 8 | 00743570 | 15129018 | | Dichtring | Sealing ring | Bague-jointte | 18,5x21,8x1,3 | | |
| 9 | 00048260 | 18368019 | | Gerade-Verschraubung | Straight coupling | Embout rectiligne | L15 A3G | | |
| 11 | 00048280 | 18368035 | | Gerade-Verschraubung | Straight coupling | Embout rectiligne | L12 A3G | | |
| 12 | 00048160 | 18322206 | | Gerade-Verschraubung | Straight coupling | Embout rectiligne | "L15xR3/8" | | |
| 14 | 00048230 | 18358051 | | Einstell-L-Verschraubung | Screw connection - L | Embout réglable | L10 A3G | | |
| 15 | 00048360 | 18385146 | | Flanschverschraubung | Flange union | Vis de bride | "3/8"x30" | | |
| 16 | 00509650 | 90260795 | | Schwenk-Verschraubung | Swivelling screw-fitting | Embout pivotant | 18340-21-6 | | |
| 17 | 00136900 | 13053012 | | Spannstift | Dowel pin | Goupille à tension | 3X16-St | ISO 8748 | |
| 18 | 00048270 | 18368027 | | Gerade-Verschraubung | Straight coupling | Embout rectiligne | L6 A3G | | |
| 19 | 01075180 | 18309021 | | Bördelteile | Flanging connection | | L6 A3G | | |
| 20 | 00048330 | 18380337 | | Reduziereinsatz | Reducing inset | Reducteur | L15/6 A3G | | |
| 22 | 00159910 | 18360404 | | Einstell-W-Verschraubung | Adjustable W-coupling | Embout angulaire | L22 A3G | | |

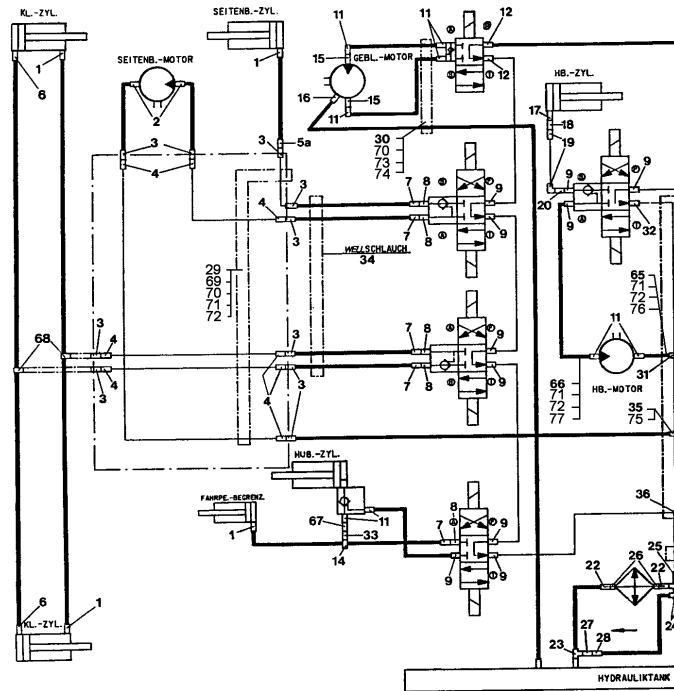
Hydraulikplan (Teil 1) / Hydraulic circuit diagram (Part 1) / Schéma hydraulique (11ère partie)



Hydraulikplan (Teil 1) / Hydraulic circuit diagramm (Part 1) / Schéma hydraulique (1lère partie)

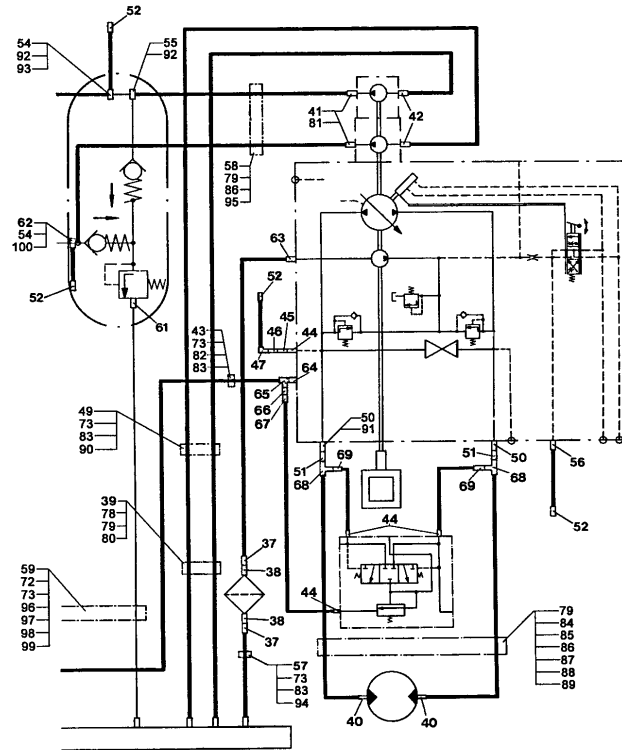
| Pos. | Best. Nr. PN Ref.No. | Mat-Nr. Mat-No. Mat.No. | Stck. Qty. Qté. | Bezeichnung | Description | Designation | Abmessungen Measurement Mesurage | DIN / ISO | Bemerkungen Remarks Remarques |
|------|----------------------------|-------------------------------|-----------------------|--------------------------|--------------------------|---------------------|--|-----------|-------------------------------------|
| 23 | 00048210 | 18358036 | | Einstell-L-Verschraubung | Screw connection - L | Embout réglable | L22 A3G | | |
| 24 | 00048220 | 18358044 | | Einstell-T-Verschraubung | Adjustable T-coupling | Embout T réglable | L22 A3G | | |
| 25 | 00048340 | 18380345 | | Reduziereinsatz | Reducing inset | Reducteur | L22/15 A3G | | |
| 26 | 00873160 | 18320796 | | Gerade-Verschraubung | Straight coupling | Embout rectiligne | DL22-StGt A3G | DIN 2353 | |
| 27 | 00048250 | 18366021 | | Gerade-Verschraubung | Straight coupling | Embout rectiligne | L22 A3G | | |
| 28 | 00040720 | 18610055 | | Rückschlagventil | Holding valve | Clapet non-retour | L22 A3G | | |
| 29 | 01075190 | 96055389 | | Winkel, vollst. | Angle | | | | |
| 30 | 00748300 | 17521071 | | Schelle | Clamp | Clamp | B15 Nylfix | | |
| 31 | 00048200 | 18358028 | | Einstell-L-Verschraubung | Screw connection - L | Embout réglable | L15 A3G | | |
| 32 | 00048260 | 18368019 | | Gerade-Verschraubung | Straight coupling | Embout rectiligne | L15 A3G | | |
| 33 | 00109160 | 18380352 | | Reduziereinsatz | Reducing inset | Reducteur | L12/10 A3G | | |
| 34 | 00682070 | 25854076 | | Schutzschlauch | Insulating plastic hose | Tuyau de protection | 60x1200 PE2000 | | |
| 35 | 00048300 | 18380303 | | Reduziereinsatz | Reducing inset | Reducteur | L15/10 A3G | | |
| 36 | 00048200 | 18358028 | | Einstell-L-Verschraubung | Screw connection - L | Embout réglable | L15 A3G | | |
| 65 | 00748300 | 17521071 | | Schelle | Clamp | Clamp | B15 Nylfix | | |
| 66 | 00748300 | 17521071 | | Schelle | Clamp | Clamp | B15 Nylfix | | |
| 67 | 00965580 | 18340224 | | Schwenk-Verschraubung | Swivelling screw-fitting | Embout pivotant | L12 A3G | | |
| 68 | 00159870 | 18358069 | | Einstell-T-Verschraubung | Adjustable T-coupling | Embout T réglable | L10 A3G | | |
| 69 | 01075200 | 17516030 | | Rohrschelle | Pipe clamp | | 1x35 | | |
| 70 | 00053040 | 11038122 | | 6kt.Schraube | Hex.bolt | Vis à 6 pans | M6x30-8.8 A2G | DIN 933 | |
| 71 | 00053730 | 12310033 | | Scheibe | Washer | Washer | A6,4-140HV-St A2G | DIN 125 | |
| 72 | 00051520 | 12040044 | | 6kt.Mutter | Hexagon nut | Hexagon nut | M6-6 A2G | DIN 985 | |

Hydraulikplan (Teil 1) / Hydraulic circuit diagram (Part 1) / Schéma hydraulique (11ère partie)



Hydraulikplan (Teil 1) / Hydraulic circuit diagramm (Part 1) / Schéma hydraulique (1lère partie)

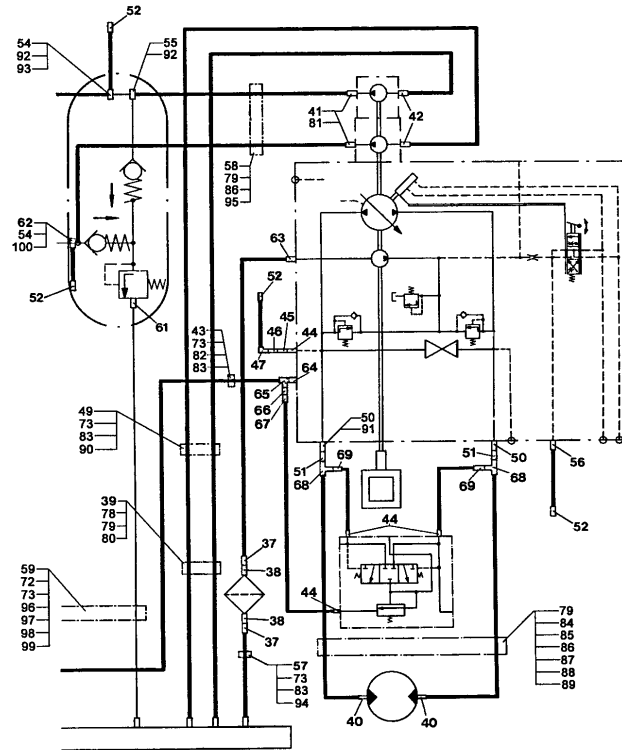
| Pos. | Best. Nr. PN Ref.No. | Mat-Nr. Mat-No. Mat.No. | Stck. Qty. Qté. | Bezeichnung | Description | Designation | Abmessungen Measurement Mesurage | DIN / ISO | Bemerkungen Remarks Remarques |
|------|----------------------------|-------------------------------|-----------------------|------------------------------|-----------------------|-------------------|--|-----------|-------------------------------------|
| 73 | 00903270 | 17521030 | | Schelle | Clamp | Agrafe | A10 | | |
| 74 | 00053400 | 12505046 | | Federring | Lock washer | Rondelle frein | A6-MP-VERZ.,W-CHR OM. | DIN 128 | |
| 75 | 00048190 | 18358010 | | Einstell-T-Verschraub ung | Adjustable T-coupling | Embout T réglable | L15 A3G | | |
| 76 | 00047600 | 11038759 | | 6kt.Schraube | Hex.bolt | Vis à 6 pans | M6x90-8.8 A2G | DIN 933 | |
| 77 | 00053290 | 11038130 | | 6kt.Schraube | Hexagon screw | Hexagon screw | M6x35-8.8 A2G | DIN 933 | |



Hydraulikplan (Teil 2) / Hydraulic circuit diagramm (Part 2) / Schéma hydraulique (2ième partie)

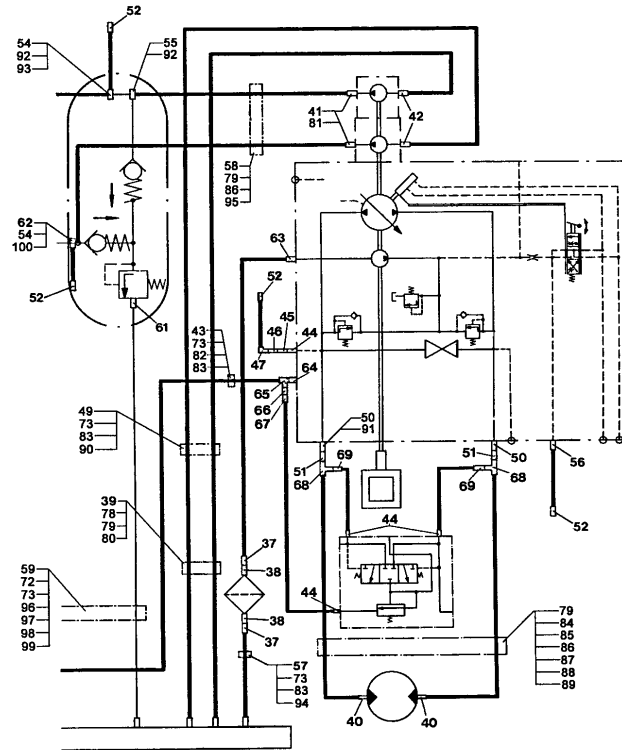
| Pos. | Best. Nr. PN Ref.No. | Mat-Nr. Mat-No. Mat.No. | Stck. Qty. Qté. | Bezeichnung | Description | Designation | Abmessungen Measurement Mesurage | DIN / ISO | Bemerkungen Remarks Remarques |
|------|----------------------------|-------------------------------|-----------------------|-----------------------------|-------------------------------|------------------------------|--|-----------|-------------------------------------|
| 37 | 00048290 | 18368043 | 2 | Gerade-Verschraubung | Straight coupling | Embout rectiligne | L28 A3G | | |
| 38 | 00058340 | 18383075 | 2 | Reduzierstück | Reducer piece | Pieces de reducteur | "R11/4"-R1" A3G" | | |
| 39 | 00159550 | 17529082 | 2 | Rohrschelle | Pipe clamp | Pipe clamp | RSGU1.18/20 A2G | | |
| 40 | 00509820 | 18349159 | 2 | Einstell W-Verschraubung | Screw connection-W | Embout angulaire reglable | J16S7/8-14 UNF | | |
| 41 | 00139640 | 18322156 | 2 | Gerade-Verschraubung | Straight coupling | Embout rectiligne | "L15x7/8" UNF A3G" | | |
| 42 | 00048170 | 18324012 | 3 | W-Verschraubung | Screwed angle fitting | Boulonnage d'angle | L22 A3G | | |
| 43 | 00159550 | 17529082 | 2 | Rohrschelle | Pipe clamp | Pipe clamp | RSGU1.18/20 A2G | | |
| 44 | 00863290 | 18322099 | 4 | Gerade-Verschraubung | Straight coupling | Embout rectiligne | "L8x9/16" UNF A3G" | | |
| 45 | 00048180 | 18352013 | 1 | Einstell-T-Verschraubung | Adjustable T-coupling | Embout T reglable | L8 A3G | | |
| 46 | 00743070 | 18384081 | 1 | Messverschraubung | Measuring screw connection | Boulonnage de measure | DN8 | | |
| 47 | 00743070 | 18384081 | 1 | Messverschraubung | Measuring screw connection | Boulonnage de measure | DN8 | | |
| 49 | 01074870 | 17516022 | 6 | Rohrschelle | Pipe clamp | | | | |
| 50 | 00735250 | 18323022 | 2 | W-Verschraubung | Screwed angle fitting | Boulonnage d'angle | S25 A3G | | |
| 51 | 00048310 | 18380311 | 4 | Reduziereinsatz | Reducing inset | Reducteur | S25/20 A3G | | |
| 52 | 00743080 | 18384065 | 4 | Messschottkupplung | Clutch | Embrayage | M16x2 | | |
| 54 | 00048650 | 18384149 | 1 | Messverschraubung | Measuring screw connection | Boulonnage de measure | DN15 | | |
| 55 | 00048200 | 18358028 | 1 | Einstell-L-Verschraubung | Screw connection - L | Embout reglable | L15 A3G | | |
| 56 | 00048350 | 18384263 | 1 | Schraubkupplung | Screwed joint | Manchon à vis | Typ 1215 1/8-NPTF | | |
| 57 | 01075200 | 17516030 | 2 | Rohrschelle | Pipe clamp | | 1x35 | | |
| 58 | 01074870 | 17516022 | 1 | Rohrschelle | Pipe clamp | | | | |
| 59 | 00130260 | 17529066 | 1 | Rohrschelle | Tube clamp | Collier de tube | RSGU 1.18/15 A2G | | |

Hydraulikplan (Teil 2) / Hydraulic circuit diagram (Part 2) / Schéma hydraulique (2ième partie)



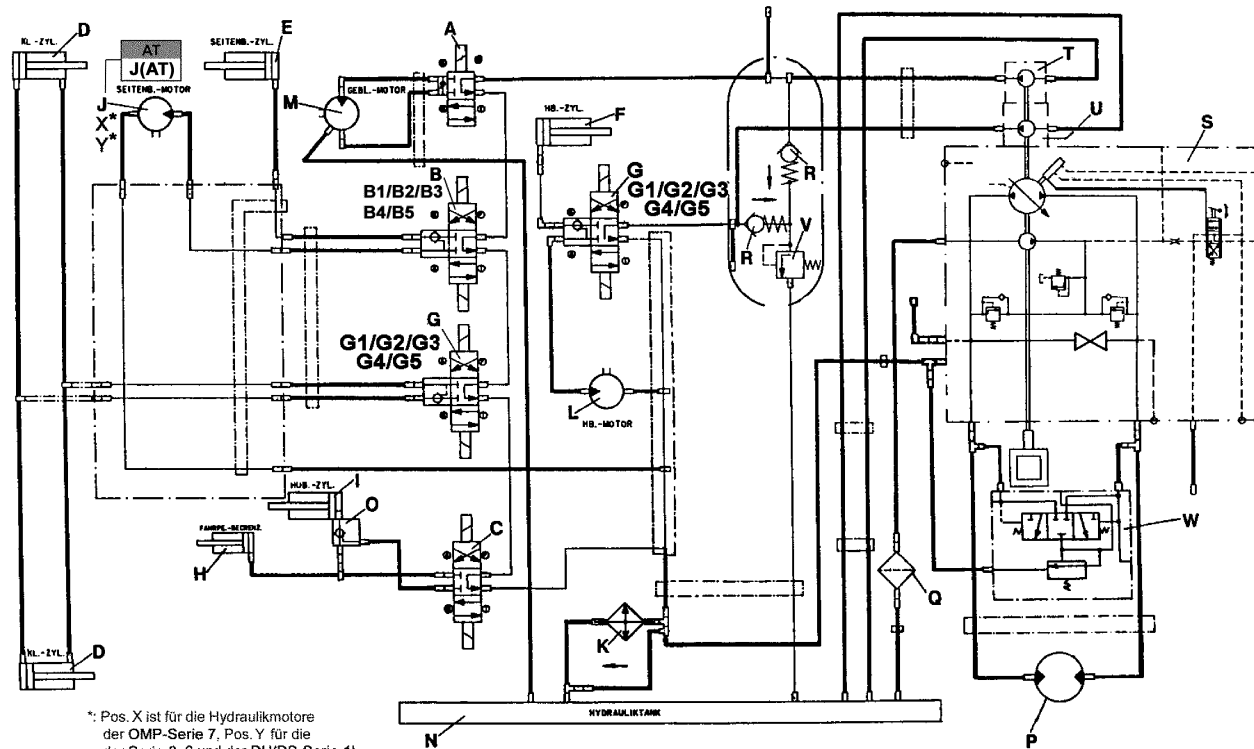
Hydraulikplan (Teil 2) / Hydraulic circuit diagramm (Part 2) / Schéma hydraulique (2ième partie)

| Pos. | Best. Nr. PN Ref.No. | Mat-Nr. Mat-No. Mat.No. | Stck. Qty. Qté. | Bezeichnung | Description | Designation | Abmessungen Measurement Mesurage | DIN / ISO | Bemerkungen Remarks Remarques |
|------|----------------------------|-------------------------------|-----------------------|--------------------------|-----------------------|-----------------------------------|--|-----------|-------------------------------------|
| 62 | 00048240 | 18366013 | 1 | Gerade-Verschraubung | Straight coupling | Embout rectiligne | L15 A3G | | |
| 63 | 00736510 | 18323030 | 1 | W-Verschraubung | Screwed angle fitting | Boulonnage d'angle | L28 A3G | | |
| 64 | 00159900 | 18322255 | 1 | Gerade-Verschraubung | Straight coupling | Embout rectiligne | "L22x1 1/16"" UNF" | | |
| 65 | 00048210 | 18358036 | 1 | Einstell-L-Verschraubung | Screw connection - L | Embout réglable | L22 A3G | | |
| 66 | 00048340 | 18380345 | 1 | Reduziereinsatz | Reducing inset | Reducteur | L22/15 A3G | | |
| 67 | 00159890 | 18380386 | 1 | Reduziereinsatz | Reducing inset | Reducteur | L15/8 A3G | | |
| 68 | 00159880 | 18360396 | 2 | Einstell-L-Verschraubung | Screw connection - L | Embout réglable | S20 A3G | | |
| 69 | 00159920 | 18380378 | 2 | Reduziereinsatz | Reducing inset | Reducteur | S20/10 A3G | | |
| 72 | 00051520 | 12040044 | 4 | 6kt.Mutter | Hexagon nut | Hexagon nut | M6-6 A2G | DIN 985 | |
| 73 | 00051510 | 12040051 | 1 | 6kt.Mutter | Hexagon nut | Hexagon nut | M8-8 A2G | DIN 985 | |
| 78 | 00746390 | 11039062 | 1 | 6kt.Schraube | Hex.bolt | Vis à 6 pans | M8x90-8.8 A2G | DIN 933 | |
| 79 | 00042900 | 12332029 | 2 | Scheibe | Washer | Washer | 8,4-140HV-St A3G | DIN 9021 | |
| 80 | 00053370 | 12022075 | 2 | 6kt.Mutter | Hexagon nut | Hexagon nut | M12-8 A3G | DIN 934 | |
| 81 | 00155090 | 15286107 | 2 | O-Ring ölbeständig | O-ring oil resistant | Joint circulaire huile résistante | 20x2 85 Shore | | |
| 82 | 00053060 | 11039021 | 2 | 6kt.Schraube | Hex.bolt | Vis à 6 pans | M6x50-8.8 A2G | DIN 933 | |
| 83 | 00135120 | 12332011 | 4 | Scheibe | Washer | Washer | 6,4-140HV-St A3G | DIN 9021 | |
| 84 | 00074260 | 11032232 | 2 | 6kt.Schraube | Hex.bolt | Vis à 6 pans | M8x60-8.8 A2G | DIN 931 | |
| 85 | 00053410 | 12505053 | 3 | Federring | Lock washer | Rondelle frein | A8-MP-VERZ.,W-Chrom. | DIN 128 | |
| 86 | 00051510 | 12040051 | 3 | 6kt.Mutter | Hexagon nut | Hexagon nut | M8-8 A2G | DIN 985 | |
| 87 | 01054960 | 90281858 | 5 | Platte | Plate | Plaque | | | |
| 88 | 00865480 | 90156431 | 1 | Rohr | Pipe | Tube | | | |
| 89 | 00053150 | 11032281 | 1 | 6kt.Schraube | Hex.bolt | Vis à 6 pans | M8x110-8.8 A2G | DIN 931 | |
| 90 | 00555460 | 11032851 | 4 | 6kt.Schraube | Hex.bolt | Vis à 6 pans | M6x75-8.8 A2G | DIN 931 | |
| 91 | 00107270 | 15282031 | 2 | O-Ring | O-ring | Joint circulaire | 30x3-N-NBR55 | DIN 3771 | |



Hydraulikplan (Teil 2) / Hydraulic circuit diagramm (Part 2) / Schéma hydraulique (2ième partie)

| Pos. | Best. Nr. PN Ref.No. | Mat-Nr. Mat-No. Mat.No. | Stck. Qty. Qté. | Bezeichnung | Description | Designation | Abmessungen Measurement Mesurage | DIN / ISO | Bemerkungen Remarks Remarques |
|------|----------------------------|-------------------------------|-----------------------|--------------------------|-----------------------|-------------------|--|-----------|-------------------------------------|
| 93 | 00048150 | 18321018 | 1 | Ger.Schottverschr. | Screwing | Boulonnage | L15 A3G | | |
| 94 | 00555460 | 11032851 | 2 | 6kt.Schraube | Hex.bolt | Vis à 6 pans | M6x75-8.8 A2G | DIN 931 | |
| 96 | 00053020 | 11038098 | 4 | 6kt.Schraube | Hexagon screw | Hexagon screw | M6x20-8.8 A2G | DIN 933 | |
| 97 | 00109470 | 17529058 | 1 | Rohrschelle | Tube clamp | Collier de tube | RSGU 1 10/15 A2G | | |
| 98 | 00135120 | 12332011 | 1 | Scheibe | Washer | Washer | 6,4-140HV-St A3G | DIN 9021 | |
| 99 | 00051520 | 12040044 | 1 | 6kt.Mutter | Hexagon nut | Hexagon nut | M6-6 A2G | DIN 985 | |
| 100 | 00048190 | 18358010 | 1 | Einstell-T-Verschraubung | Adjustable T-coupling | Embout T réglable | L15 A3G | | |

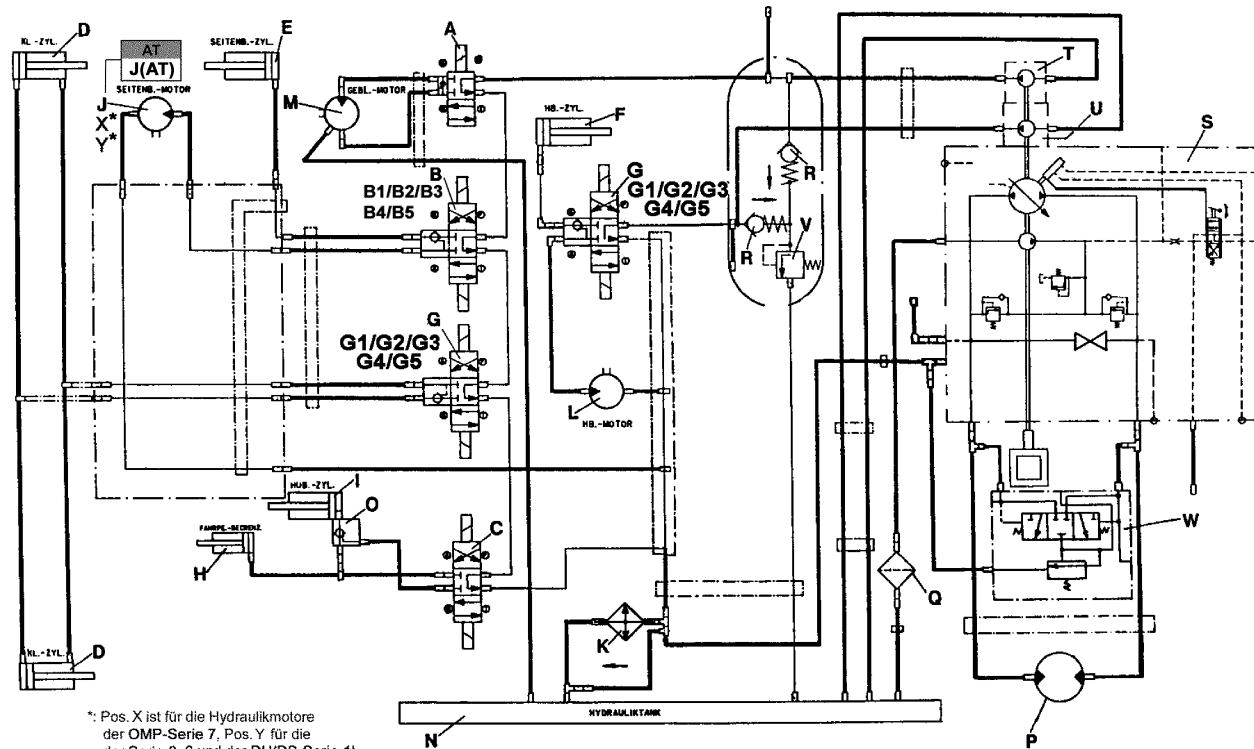


*: Pos. X ist für die Hydraulikmotore der OMP-Serie 7, Pos. Y für die Serie 8, 6 und der DH/DS-Serie 1!
Den Serienstand des Motors erkennt man auf dem Typschild (an der Stirnseite des Motors) an dem angefügten Index, z.B. 151-0315-8 oder 151-0412-6.

Pos. X belongs to hydraulic motors of OMP-series 7,
Pos. Y of series 8, 6 and DH/DS-series 1!
The serial status you can find on type plate (on motor's front) with the attached index, eg 151-0315-8 or 151-0412-6.

Hydraulikmotore -Ventile - Zylinder - Ölfilter - / Hydraulic motors - Valve - Cylinder - Oil filter - / Moteurs d'hydraulique - Clapet - Cylindre - Filtr

| Pos. | Best. Nr. PN Ref.No. | Mat-Nr. Mat-No. Mat.No. | Stck. Qty. Qté. | Bezeichnung | Description | Designation | Abmessungen Measurement Mesurage | DIN / ISO | Bemerkungen Remarks Remarques |
|-----------|----------------------------|-------------------------------|-----------------------|----------------------|----------------------|--------------------------------|--|-----------|-------------------------------------|
| A | 00481920 | 90296997 | 1 | Wegeventil | Multi-way valve | Soupape | NG6 12V | | |
| B | 00831090 | 90296971 | 1 | Magnetventil | Electrovalve | Electro vanne | NG6 12V | | |
| B1 | 00875150 | 90144833 | 1 | Anschlussplatte | Connection plate | Plaque de raccordement | | | |
| B2 | 00048090 | 90236829 | 1 | Sandwich-Sperrventil | Stop valve | Valve de contrôle | | | |
| B3 | 01074160 | 11126703 | 2 | Zyl.Schraube | Socket head screw | | M5x70-12.9 | DIN 912 | |
| B4 | 00523620 | 19737022 | 1 | Gerätestecker | Plug | Prise de courant | A grau | DIN 43650 | |
| B5 | 00130390 | 19737014 | 1 | Gerätestecker | Plug | Prise de courant | A | DIN 43650 | |
| C | 00831090 | 90296971 | 1 | Magnetventil | Electrovalve | Electro vanne | NG6 12V | | |
| D | 00481640 | 90233313 | 2 | Hydraulikzylinder | Hydraulic cylinder | Cylindre hydraulique | | | |
| E | 00740260 | 90339607 | 1 | Zylinder, kpl. | Cylinder, cpl. | Cylindre, cpl. | | | |
| F | 00872140 | 90486770 | 1 | Zylinder | Cylinder | Cylindre | | | |
| G | 00831090 | 90296971 | 2 | Magnetventil | Electrovalve | Electro vanne | NG6 12V | | |
| G1 | 00875150 | 90144833 | 2 | Anschlussplatte | Connection plate | Plaque de raccordement | | | |
| G2 | 00029580 | 90234626 | 2 | Sperrblock-Ventil | Valve distance plate | Soupape de bloc de contrôle | NG6 | | |
| G3 | 01074160 | 11126703 | 4 | Zyl.Schraube | Socket head screw | | M5x70-12.9 | DIN 912 | |
| G4 | 00523620 | 19737022 | 2 | Gerätestecker | Plug | Prise de courant | A grau | DIN 43650 | |
| G5 | 00130390 | 19737014 | 2 | Gerätestecker | Plug | Prise de courant | A | DIN 43650 | |
| H | 00720170 | 97009914 | 1 | Zylinder | Cylinder | Cylindre | | | |
| I | 00640510 | 90253550 | 1 | Hydraulikzylinder | Hydraulic cylinder | Cylindre hydraulique | | | |
| J | 00811650 | 90142019 | 1 | Hydraulikmotor | Hydraulic motor | Moteur d'hydraulique | OMP 80 | | |
| J(AT) | 00000470 | 00000470 | 1 | Hydraulikmotor | Hydraulic motor | Moteur d'hydraulique | | | AT für 00811650 |
| K | 00330660 | 00330660 | 1 | Ölkühler | Oil cooler | Refroidisseur d'huile | | | |
| L | 00481730 | 90233289 | 1 | Torqmotor | Engine | Moteur | MF 050 | | |
| M | 00481540 | 90233412 | 1 | Motor | Engine | Moteur | HPIM3 CBN 1002 | | |
| N | 00401230 | 90263112 | 1 | Hydrauliktank | Hydraulic tank | Réservoir hydraulique | | | |

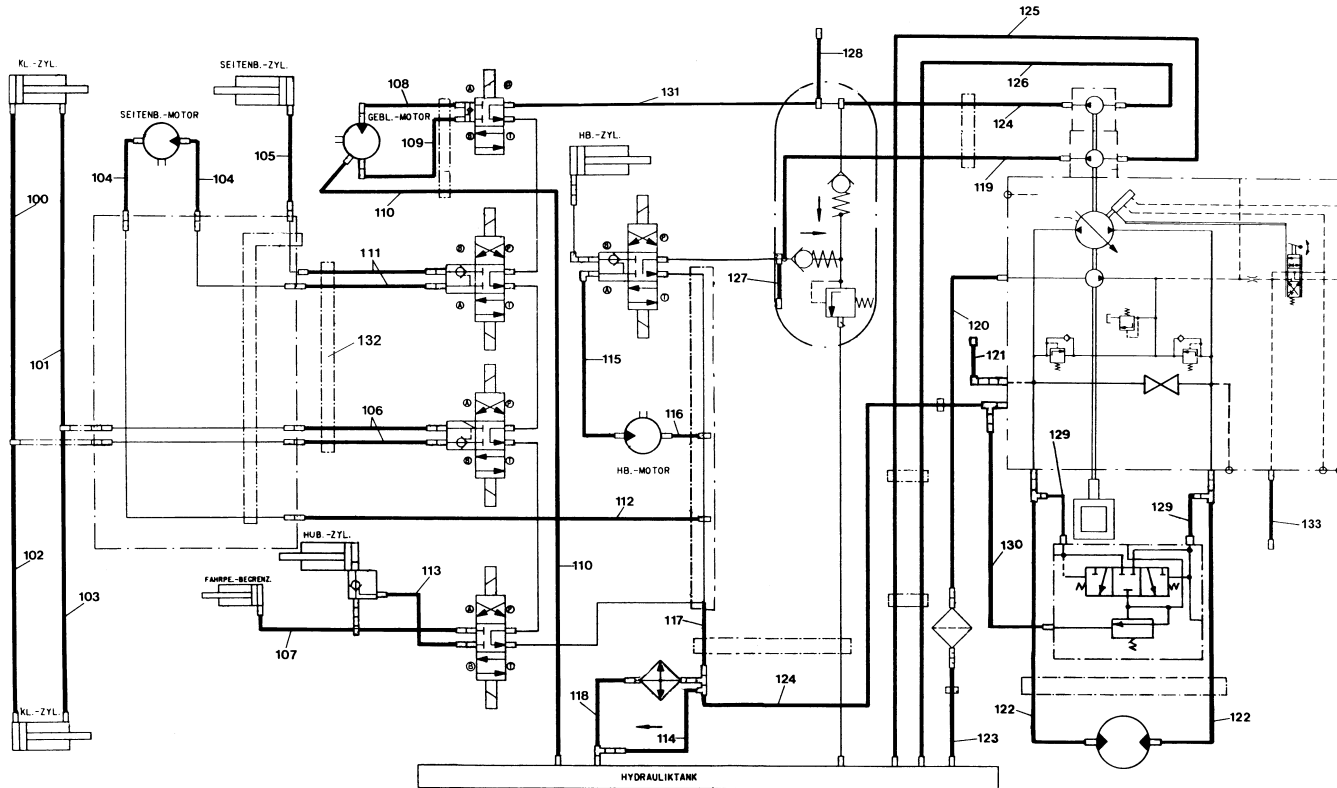


*: Pos. X ist für die Hydraulikmotore der OMP-Serie 7, Pos. Y für die Serie 8, 6 und der DH/DS-Serie 1!
Den Serienstand des Motors erkennt man auf dem Typschild (an der Stirnseite des Motors) an dem angefügten Index, z.B. 151-0315-8 oder 151-0412-6.

Pos. X belongs to hydraulic motors of OMP-series 7,
Pos. Y of series 8, 6 and DH/DS-series 1!
The serial status you can find on type plate (on motor's front) with the attached index, eg 151-0315-8 or 151-0412-6.

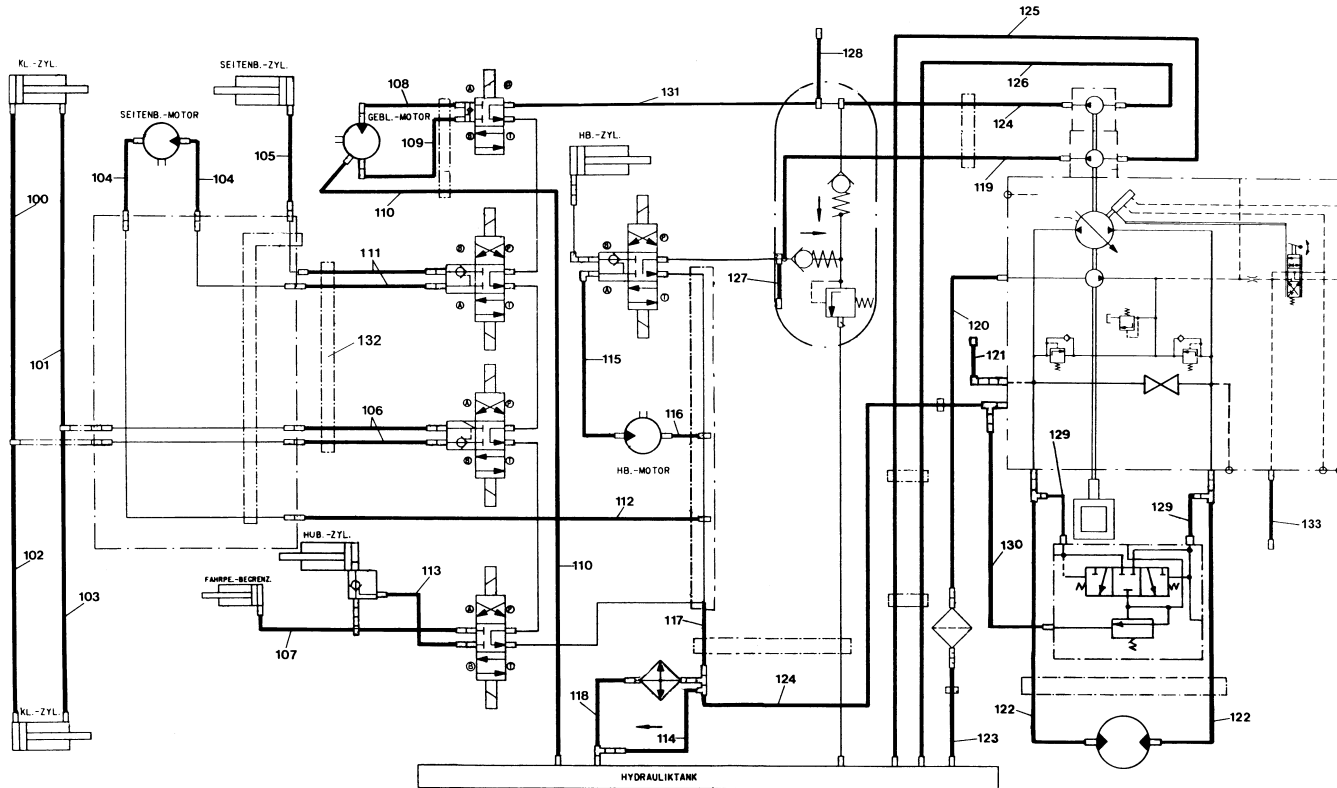
Hydraulikmotore -Ventile - Zylinder - Ölfilter - / Hydraulic motors - Valve - Cylinder - Oil filter - / Moteurs d'hydraulique - Clapet - Cylindre - Filtr

| Pos. | Best. Nr. PN Ref.No. | Mat-Nr. Mat-No. Mat.No. | Stck. Qty. Qté. | Bezeichnung | Description | Designation | Abmessungen Measurement Mesurage | DIN / ISO | Bemerkungen Remarks Remarques |
|------|----------------------------|-------------------------------|-----------------------|------------------------|-------------------------------|-------------------------------------|--|-----------|---|
| O | 00048080 | 90244948 | 1 | Sperranschlussblock | Control block | Bloc de raccordement de contrôle | M1838 | | |
| P | 00491580 | 90277963 | 1 | Hydraulikmotor | Hydraulic motor | Moteur d'hydraulique | | | |
| Q | 00721220 | 90105644 | 1 | LeitungsfILTER | Filter | Filtre de câble | | | |
| R | 00508690 | 18610089 | 2 | Rückschlagventil | Holding valve | Clapet non-retour | L15 | | |
| S | 00191270 | 90364670 | 1 | Verstellpumpe | Variable displacement pump | Pompe à débit variable | SPV 046 | | |
| T | 00681990 | 90364688 | 1 | Doppelzahnrad-Pumpe | Double gear wheel | Pignon double | PNN 11-4 | | |
| V | 00482000 | 90046582 | 1 | Druckbegrenzungsventil | Pressure relief valve | Papillon à pression limitation | | | |
| W | 00432050 | 90282062 | 1 | Spülblock | Flush valve | Bloc | 350165 | | |
| X | 00044770 | 00044770 | 1 | Dichtungssatz | Gasket kit | Jeu de joints plats | | | Für Hydraulikmotore der OMP-Serie 7! |
| Y | 01019150 | 01019150 | 1 | Dichtungssatz | Gasket kit | Jeu de joints plats | HPS OMP S8/OMR S6 | | Für Hydraulikmotore der OMP-Serie 8,6 sowie der DH/DS-Serie 1! |



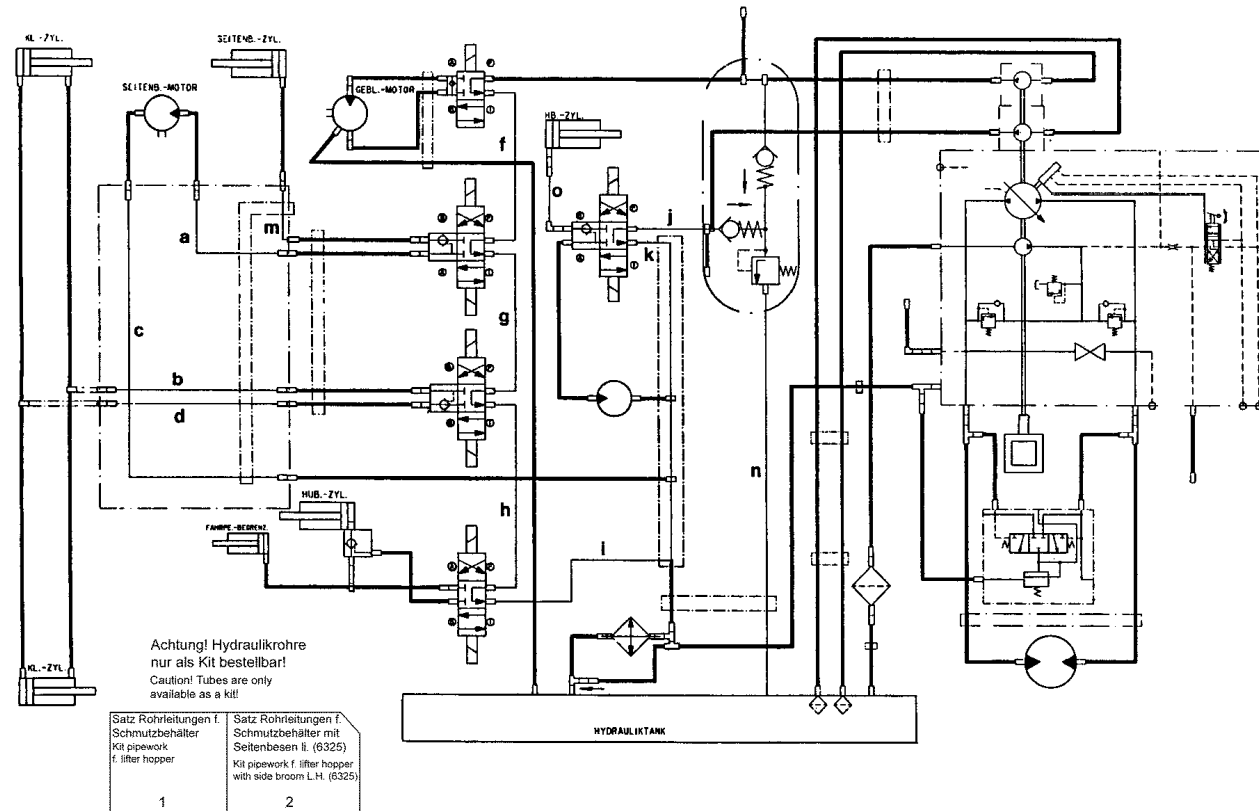
Hydraulikschläuche / Hydraulic hose / Tuyau d'hydraulique

| Pos. | Best. Nr. PN Ref.No. | Mat-Nr. Mat-No. Mat.No. | Stck. Qty. Qté. | Bezeichnung | Description | Designation | Abmessungen Measurement Mesurage | DIN / ISO | Bemerkungen Remarks Remarques |
|------|----------------------------|-------------------------------|-----------------------|-------------------|---------------|-------------------|--|-----------|-------------------------------------|
| 100 | 00640640 | 18808808 | | Druckschlauch | Pressure hose | Tuyau de pression | NW 8x 850 | | |
| 101 | 00481980 | 18808816 | | Druckschlauch | Pressure hose | Tuyau de pression | NW 8x1420 | | |
| 102 | 00481950 | 18808782 | | Druckschlauch | Pressure hose | Tuyau de pression | NW 8x1310 | | |
| 103 | 00481960 | 18808790 | | Druckschlauch | Pressure hose | Tuyau de pression | NW 8x930 | | |
| 104 | 00481970 | 18808733 | | Druckschlauch | Pressure hose | Tuyau de pression | NW 8x400 | | |
| 105 | 00481970 | 18808733 | | Druckschlauch | Pressure hose | Tuyau de pression | NW 8x400 | | |
| 106 | 00481870 | 18808618 | | Druckschlauch | Pressure hose | Tuyau de pression | NW 8x1500 | | |
| 107 | 00481910 | 18808667 | | Druckschlauch | Pressure hose | Tuyau de pression | NW 8x1600 | | |
| 108 | 00640630 | 18808709 | | Druckschlauch | Pressure hose | Tuyau de pression | NW10x2130 | | |
| 109 | 00640620 | 18808691 | | Druckschlauch | Pressure hose | Tuyau de pression | NW10x2580 | | |
| 110 | 00640590 | 18808634 | | Druckschlauch | Pressure hose | Tuyau de pression | NW 6x2170 | | |
| 111 | 00481880 | 18808626 | | Druckschlauch | Pressure hose | Tuyau de pression | NW 8x1560 | | |
| 112 | 00640610 | 18808683 | | Druckschlauch | Pressure hose | Tuyau de pression | NW 8x2500 | | |
| 113 | 00481890 | 18809061 | | Druckschlauch | Pressure hose | Tuyau de pression | NW10x1000 | | |
| 114 | 00432100 | 18805234 | | Druckschlauch | Pressure hose | Tuyau de pression | B335-20-913/913-820 | | |
| 115 | 00481900 | 18809053 | | Druckschlauch | Pressure hose | Tuyau de pression | NW10x1130 | | |
| 116 | 00481890 | 18809061 | | Druckschlauch | Pressure hose | Tuyau de pression | NW10x1000 | | |
| 117 | 00432090 | 18808725 | | Druckschlauch | Pressure hose | Tuyau de pression | NW12x610 | | |
| 118 | 00432120 | 18805242 | | Druckschlauch | Pressure hose | Tuyau de pression | B335-20-913/347-140 0 | | |
| 119 | 00481860 | 18808600 | | Druckschlauch | Pressure hose | Tuyau de pression | NW12x1040 | | |
| 120 | 00481750 | 18802611 | | Druckschlauch | Pressure hose | Tuyau de pression | 2286-25-912/347-660 | | |
| 121 | 00743110 | 18811026 | | Minimess-Schlauch | Minimess-hose | Tuyau de minimess | 630LG | | |
| 122 | 00580720 | 18807750 | | Druckschlauch | Pressure hose | Tuyau de pression | B433-16-A38/010-288 0-3 | | |
| 123 | 00640540 | 18802629 | | Druckschlauch | Pressure hose | Tuyau de pression | 2286-25-913/347-970 | | |
| 124 | 00481850 | 18808592 | | Druckschlauch | Pressure hose | Tuyau de pression | NW12x 950 | | |



Hydraulikschläuche / Hydraulic hose / Tuyau d'hydraulique

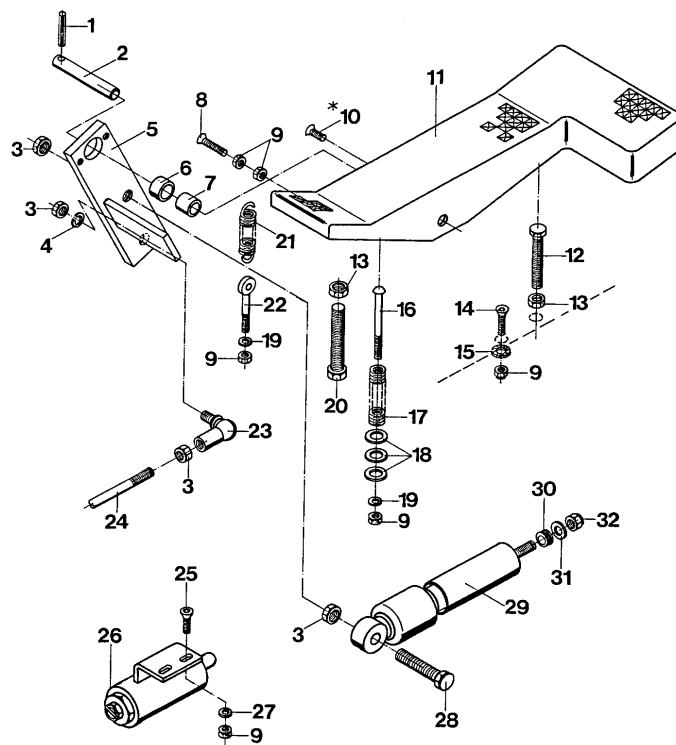
| Pos. | Best. Nr. PN Ref.No. | Mat-Nr. Mat-No. Mat.No. | Stck. Qty. Qté. | Bezeichnung | Description | Designation | Abmessungen Measurement Mesurage | DIN / ISO | Bemerkungen Remarks Remarques |
|------|----------------------------|-------------------------------|-----------------------|----------------------------------|-------------------------|-----------------------------------|--|-----------|-------------------------------------|
| 125 | 00640560 | 18805150 | | Druckschlauch | Pressure hose | Tuyau de pression | B335-20-347/347-133 0 | | |
| 126 | 00640570 | 18805168 | | Druckschlauch | Pressure hose | Tuyau de pression | B335-20-347/347-149 0 | | |
| 127 | 00743120 | 18811034 | | Minimess-Schlauch | Minimess-hose | Tuyau de minimess | 800LG | | |
| 128 | 00872130 | 18811042 | | Minimess-Schlauch | Minimess-hose | Tuyau de minimess | 1000LG | | |
| 129 | 00432060 | 18807099 | | Druckschlauch | Pressure hose | Tuyau de pression | NW 6x750 | | |
| 130 | 00432040 | 18808352 | | Druckschlauch | Pressure hose | Tuyau de pression | NW 6x 500 | | |
| 131 | 00911400 | 18809152 | | Druckschlauch | Pressure hose | Tuyau de pression | NW12x1600 | | |
| 132 | 00682070 | 25854076 | | Schutzschlauch | Insulating plastic hose | Tuyau de protection | 60x1200 PE2000 | | |
| 133 | XXXXXXXX | | | noch keine ET-Nummer vergeben | no part-No. til yet | encore aucun part-No. ne donne | | | 18811075 Mess-Schlauch |



Hydraulikrohre / Hydraulic pipes / Tube d'hydraulique

| Pos. | Best. Nr. PN Ref.No. | Mat-Nr. Mat-No. Mat.No. | Stck. Qty. Qté. | Bezeichnung | Description | Designation | Abmessungen Measurement Mesurage | DIN / ISO | Bemerkungen Remarks Remarques |
|------|----------------------------|-------------------------------|-----------------------|----------------------------------|--------------------|-------------------------------------|--|-----------|---|
| 1 | 00007250 | 97052088 | | Rohrleitungen Schmutzbehälter | Pipeline dirt trap | Câble de tube réipient de saleté | | | für Schmutzbehälter |
| 2 | 00007260 | 97052096 | | Rohrleitungen Schmutzbehälter | Pipeline dirt trap | Câble de tube réipient de saleté | | | für Schmutzbehälter mit Seitenbesen links (6325.00) |

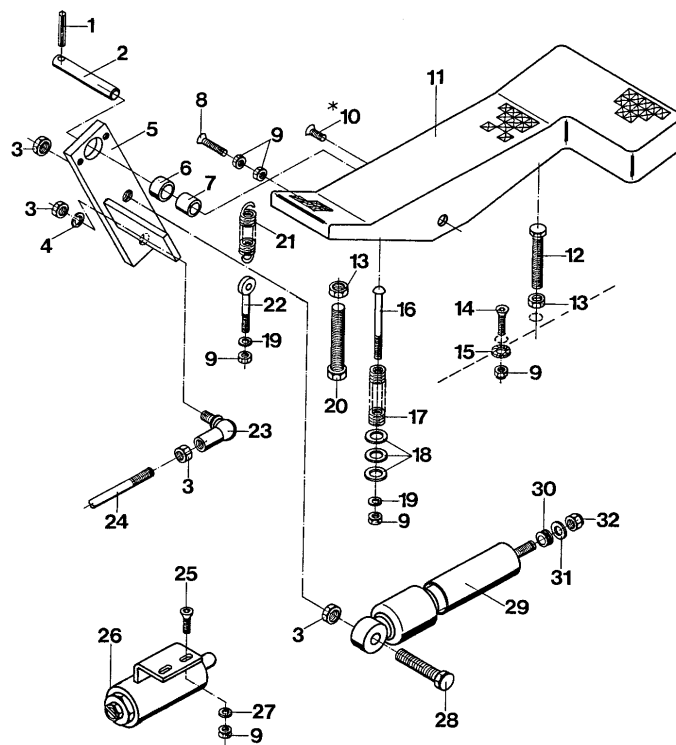
Fahrpedal / Accelerator pedal / Pédale d'accélérateur



Fahrpedal / Accelerator pedal / Pédale d'accélérateur

| Pos. | Best. Nr. PN Ref.No. | Mat-Nr. Mat-No. Mat.No. | Stck. Qty. Qté. | Bezeichnung | Description | Designation | Abmessungen Measurement Mesurage | DIN / ISO | Bemerkungen Remarks Remarques |
|------|----------------------------|-------------------------------|-----------------------|-----------------------|-------------------|--------------------------------|--|-----------|-------------------------------------|
| 1 | 00137390 | 13053152 | | Spannstift | Dowel pin | Goupille à tension | 4x35-St | ISO 8748 | |
| 2 | 00928190 | 90213893 | | Bolzen | Bolt | Boulon | | | |
| 3 | 00053360 | 12022067 | | 6kt.Mutter | Hexagon nut | Hexagon nut | M10-8 A3G | DIN 934 | |
| 4 | 00053420 | 12505061 | | Federring | Lock washer | Rondelle frein | A10-MP-VERZ.,W-CH ROM. | DIN 128 | |
| 5 | 01075210 | 96052592 | | Hebel, vollst. | Lever | | | | |
| 6 | 00928530 | 90043647 | | Buchse | Bushing | Douille | | | |
| 7 | 00058470 | 90193814 | | Buchse | Bushing | Douille | | | |
| 8 | 00529260 | 11206224 | | Senkschraube | Countersunk screw | Vis à tête fraisée | M6x30-4.8-H A2G | DIN 965 | |
| 9 | 00051520 | 12040044 | | 6kt.Mutter | Hexagon nut | Hexagon nut | M6-6 A2G | DIN 985 | |
| 10 | 00872460 | 11225273 | | Senkschraube | Countersunk screw | Vis à tête fraisée | M6x16-8.8 A2G | DIN 7991 | |
| 11 | 00661920 | 90235003 | | Pedal | Pedal | Pédale | | | |
| 12 | 00053130 | 11038304 | | 6kt.Schraube | Hexagon screw | Hexagon screw | M8x55-8.8 A2G | DIN 933 | |
| 13 | 00053350 | 12022059 | | 6kt.Mutter | Hexagon nut | Hexagon nut | M8-8 A2G | DIN 934 | |
| 14 | 00021310 | 11206208 | | Senkschraube | Countersunk screw | Vis à tête fraisée | M6x20-4.8-H A2G | DIN 965 | |
| 15 | 00048390 | 12515078 | | Zahntellerscheibe | Disk wheel | Rondelle de plaque dentaire | 6,4 A2G | | |
| 16 | 00058560 | 11620309 | | Flachrundkopfschraube | Screw | Vis | M6x70-4.6 A2G | DIN 603 | |
| 17 | 00058520 | 90193889 | | Druckfeder | Pressure spring | Ressort à pression | | | |
| 18 | 00130290 | 12335501 | | Pass-Scheibe | Adjusting washer | Glace de passeport | 11x17x1 A2G | DIN 988 | |
| 19 | 00053730 | 12310033 | | Scheibe | Washer | Washer | A6,4-140HV-St A2G | DIN 125 | |
| 20 | 00027910 | 11039096 | | 6kt.Schraube | Hex.bolt | Vis à 6 pans | M8x60-8.8 A2G | DIN 933 | |
| 21 | 00058510 | 90193871 | | Zugfeder | Tension spring | Ressort de traction | | | |
| 22 | 00101510 | 11518156 | | Augenschraube | Eye bolt | Boulon à oeil | LBM6x55-4.6A2G | DIN 444 | |
| 23 | 00527700 | 16046039 | | Winkelgelenk | Angle joint | Joint d'angle | CS16 A2G | DIN 71802 | |
| 24 | 01075220 | 90237769 | | Stange | Rod | | | | |
| 25 | 00872460 | 11225273 | | Senkschraube | Countersunk screw | Vis à tête fraisée | M6x16-8.8 A2G | DIN 7991 | |

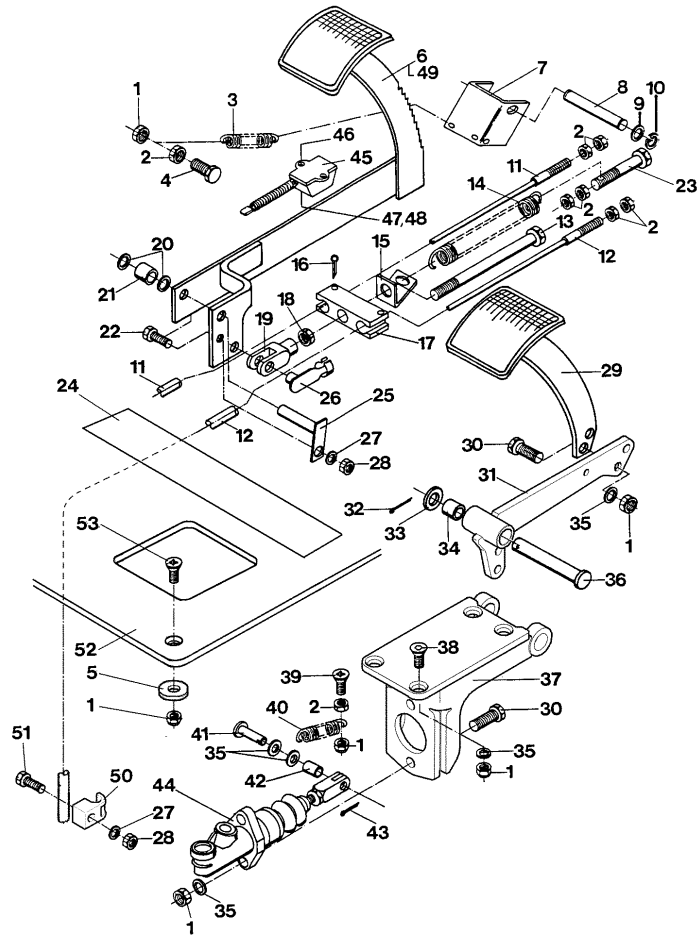
Fahrpedal / Accelerator pedal / Pédale d'accélérateur



Fahrpedal / Accelerator pedal / Pédale d'accelerateur

| Pos. | Best. Nr. PN Ref.No. | Mat-Nr. Mat-No. Mat.No. | Stck. Qty. Qté. | Bezeichnung | Description | Designation | Abmessungen Measurement Mesurage | DIN / ISO | Bemerkungen Remarks Remarques |
|------|----------------------------|-------------------------------|-----------------------|--------------|--------------|------------------|--|-----------|-------------------------------------|
| 26 | 00512070 | 97034409 | | Zylinder | Cylinder | Cylindre | | | |
| 27 | 00135120 | 12332011 | | Scheibe | Washer | Washer | 6,4-140HV-St A3G | DIN 9021 | |
| 28 | 00107100 | 11038411 | | 6kt.Schraube | Hex.bolt | Vis à 6 pans | M10x55-8.8 A3G | DIN 933 | |
| 29 | 00271420 | 90188103 | | Dämpfer | Damper | Amortisseur | | | |
| 30 | 00555430 | 15595069 | | Kabelmuffe | Cable sleeve | Manchon du câble | 470 0029 | | |
| 31 | 00042900 | 12332029 | | Scheibe | Washer | Washer | 8,4-140HV-St A3G | DIN 9021 | |
| 32 | 00051510 | 12040051 | | 6kt.Mutter | Hexagon nut | Hexagon nut | M8-8 A2G | DIN 985 | |

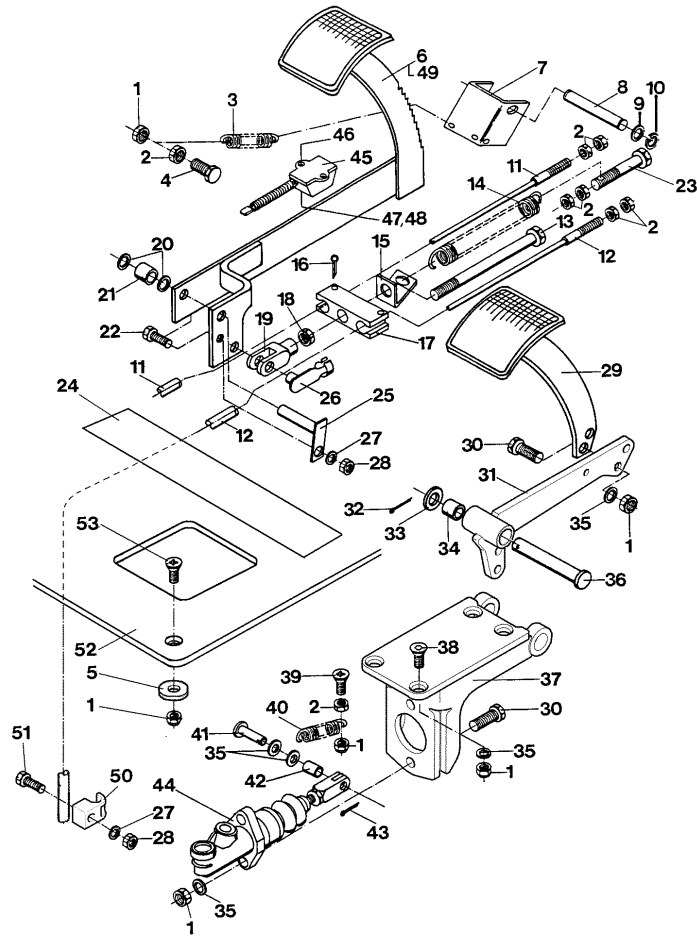
Betriebsbremse - Feststellbremse / Service brake - Parking brake / Frein de service - Frein de stationnement



Betriebsbremse - Feststellbremse / Service brake - Parking brake / Frein de service - Frein de stationnement

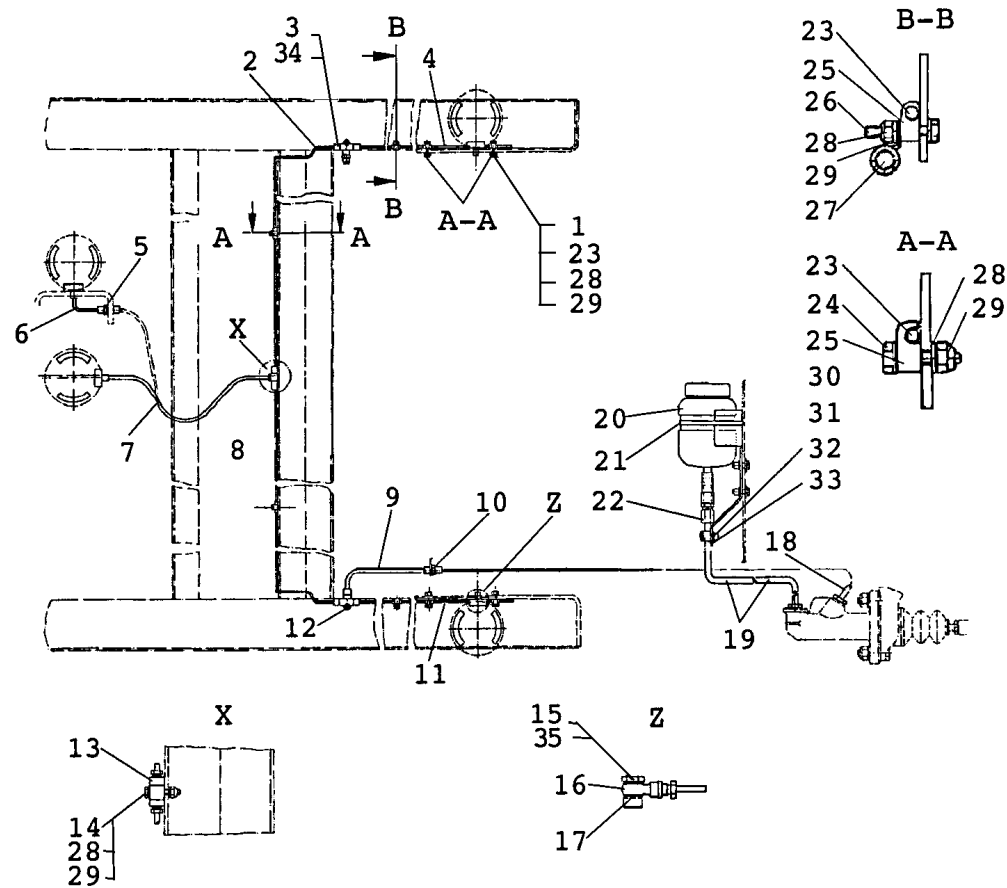
| Pos. | Best. Nr. PN Ref.No. | Mat-Nr. Mat-No. Mat.No. | Stck. Qty. Qté. | Bezeichnung | Description | Designation | Abmessungen Measurement Mesurage | DIN / ISO | Bemerkungen Remarks Remarques |
|------|----------------------------|-------------------------------|-----------------------|-------------------|------------------|----------------------|--|-----------|-------------------------------------|
| 1 | 00051510 | 12040051 | 14 | 6kt.Mutter | Hexagon nut | Hexagon nut | M8-8 A2G | DIN 985 | |
| 2 | 00053350 | 12022059 | 8 | 6kt.Mutter | Hexagon nut | Hexagon nut | M8-8 A2G | DIN 934 | |
| 3 | 00536950 | 90072539 | 1 | Zugfeder | Tension spring | Ressort de traction | | | |
| 4 | 00053100 | 11038247 | 1 | 6kt.Schraube | Hexagon screw | Hexagon screw | M8x25-8.8 A2G | DIN 933 | |
| 5 | 00879170 | 90209537 | 4 | Scheibe | Washer | Rondelle | | | |
| 6 | 00681750 | 96071923 | 1 | Pedal | Pedal | Pédale | | | |
| 7 | 00029590 | 90235094 | 1 | Klinke | Catch | Loquet | | | |
| 8 | 00029600 | 90189366 | 1 | Bolzen | Bolt | Boulon | | | |
| 9 | 00074230 | 12322038 | 2 | Scheibe | Washer | Rondelle | 8-St A3G | DIN 1440 | |
| 10 | 00854420 | 12651022 | 2 | Sicherungsscheibe | Thrust washer | Rondelle à fusible | 8 verz. | | |
| 11 | 00244320 | 90233271 | 1 | Bremsseil | Brake cable | Câble de freinage | | | |
| 12 | 00244300 | 90233263 | 1 | Bremsseil | Brake cable | Câble de freinage | | | |
| 13 | 00504920 | 11032604 | 1 | 6kt.Schraube | Hex.bolt | Vis à 6 pans | M10x140-8.8 A3G | DIN 931 | |
| 14 | 00390540 | 90047788 | 1 | Zugfeder | Tension spring | Ressort de traction | | | |
| 15 | 03005060 | 90235185 | 1 | Winkel | angle | | | | |
| 16 | 00139930 | 13280185 | 2 | Splint | Cotter pin | Goupille fendue | 4x32-St A3G | ISO 1234 | |
| 17 | 00029610 | 90235102 | 1 | Klotz | Block | Bloc | | | |
| 18 | 00053360 | 12022067 | 1 | 6kt.Mutter | Hexagon nut | Hexagon nut | M10-8 A3G | DIN 934 | |
| 19 | 00925430 | 16055063 | 1 | Gabelkopf | Fork yoke | Joug de fourch | G10x40 A3G | DIN 71752 | |
| 20 | 00155430 | 12335121 | 5 | Pass-Scheibe | Adjusting washer | Glace de passeport | 10x16x1 | DIN 988 | |
| 21 | 00058470 | 90193814 | 2 | Buchse | Bushing | Douille | | | |
| 22 | 00053030 | 11038114 | 1 | 6kt.Schraube | Hexagon screw | Hexagon screw | M6x25-8.8 A2G | DIN 933 | |
| 23 | 00874190 | 90108713 | 1 | Schraube | Screw | Vis | | | |
| 24 | 00128230 | 90170879 | 1 | Gummiplatte | Rubber plate | Plaque de caoutchouc | | | |
| 25 | 00029630 | 96052089 | 1 | Bolzen | Bolt | Boulon | | | |
| 26 | 00925420 | 13390042 | 1 | ES-Bolzen | Bolt | Boulon | 10x40 ESN 01 A2G | | |
| 27 | 00053730 | 12310033 | 4 | Scheibe | Washer | Washer | A6,4-140HV-St A2G | DIN 125 | |

Betriebsbremse - Feststellbremse / Service brake - Parking brake / Frein de service - Frein de stationnement



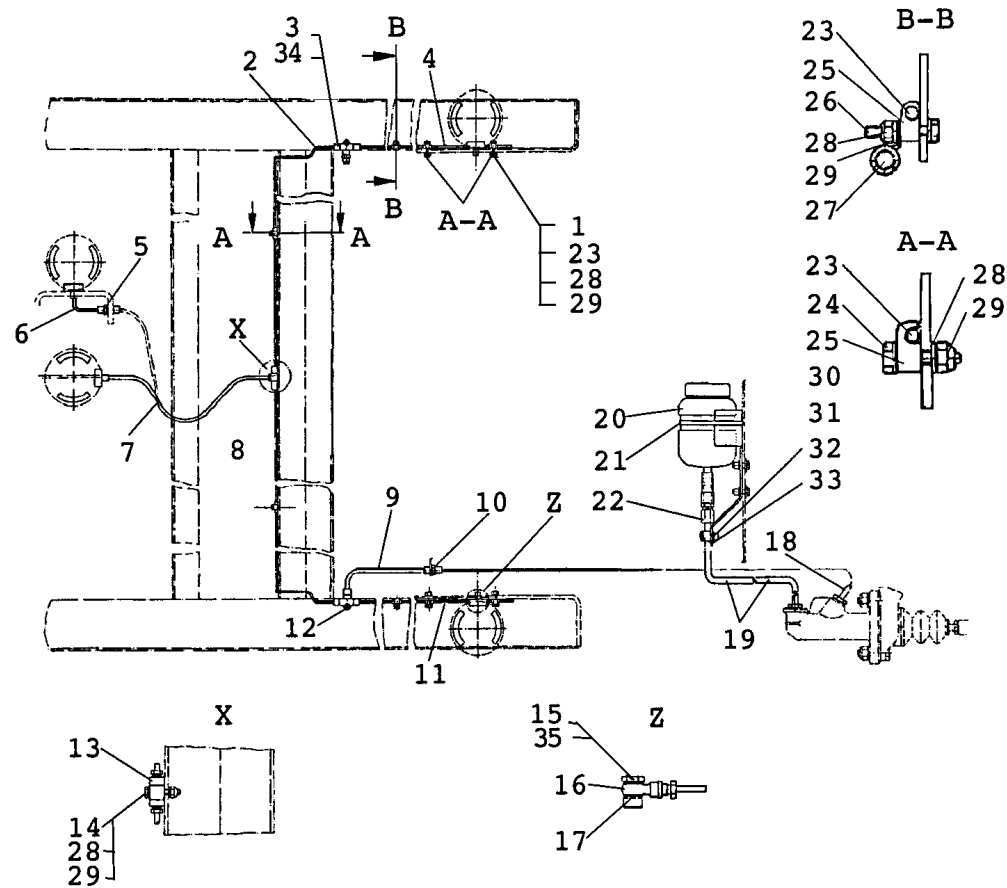
Betriebsbremse - Feststellbremse / Service brake - Parking brake / Frein de service - Frein de stationnement

| Pos. | Best. Nr. PN Ref.No. | Mat-Nr. Mat-No. Mat.No. | Stck. Qty. Qté. | Bezeichnung | Description | Designation | Abmessungen Measurement Mesurage | DIN / ISO | Bemerkungen Remarks Remarques |
|------|----------------------------|-------------------------------|-----------------------|----------------------------------|----------------------|-----------------------------------|--|-----------|-------------------------------------|
| 28 | 00051520 | 12040044 | 4 | 6kt.Mutter | Hexagon nut | Hexagon nut | M6-6 A2G | DIN 985 | |
| 29 | 00270930 | 96071931 | 1 | Pedal | Pedal | Pédale | | | |
| 30 | 00053110 | 11038254 | 3 | 6kt.Schraube | Hexagon screw | Hexagon screw | M8x30-8.8 A2G | DIN 933 | |
| 31 | 00100480 | 96124326 | 1 | Hebel, vollst. | Lever | Levier | | | |
| 32 | 00961520 | 13280177 | 1 | Splint | Cotter pin | Goupille fendue | 4x25-St A3G | ISO 1234 | |
| 33 | 00134780 | 12322079 | 1 | Scheibe | Washer | Rondelle | 16-St A3G | DIN 1440 | |
| 34 | 00046560 | 14896047 | 2 | DU-Trockenbuchse | DU-Drying socket | DU-Douille sèche | 15x17x15 | | |
| 35 | 00053750 | 12310041 | 11 | Scheibe | Washer | Washer | A8,4-140HV-St A2G | DIN 125 | |
| 36 | 00100510 | 90174012 | 1 | Bolzen | Bolt | Boulon | | | |
| 37 | 00270950 | 96119557 | 1 | Halter | Retainer | Support | | | |
| 38 | 00136350 | 11225026 | 4 | Senkschraube | Countersunk screw | Vis à tête fraisée | M8x25-8.8 | DIN 7991 | |
| 39 | 01223150 | 11225596 | 2 | Senkschraube | Countersunk screw | Vis à tête fraisée | M8x30 | 7991 | |
| 40 | 00705310 | 90119306 | 1 | Zugfeder | Tension spring | Ressort de traction | | | |
| 41 | 00071330 | 13328257 | 1 | Bolzen | Bolt | Boulon | B8h11x35-St A2G | DIN 1444 | |
| 42 | 00557730 | 90072950 | 1 | Abstandsrohr | Spreader tube | Tube de distance | | | |
| 43 | 00054860 | 13280078 | 1 | Splint | Cotter pin | Goupille fendue | 2x16-St A2G | ISO 1234 | |
| 44 | 00821160 | 90151861 | 1 | Hauptbremszylinder | Brake cylinder | Cylindre de frein | | | |
| 45 | 00927610 | 90285768 | 1 | Schalter | Switch | Interrupteur | | | |
| 46 | 00027200 | 11175064 | 2 | Linsenschraube | Fillister-head screw | Vis de lentille | M4x25-4.8-H A2G | DIN 7985 | |
| 47 | 00557150 | 12332060 | 2 | Scheibe | Washer | Rondelle | 4,3-140HV-St A3G | DIN 9021 | |
| 48 | 00133830 | 12040028 | 2 | 6kt.Mutter | Hex. Nut | Écrou à 6 pans | M4-6 A2G | DIN 985 | |
| 49 | 00851220 | 90138561 | 1 | Bremslichtzugschalter | Stop light switch | Interrupteur de feu de stop | | | |
| 50 | 00903270 | 17521030 | 2 | Schelle | Clamp | Agrafe | A10 | | |
| 51 | 00053290 | 11038130 | 1 | 6kt.Schraube | Hexagon screw | Hexagon screw | M6x35-8.8 A2G | DIN 933 | |
| 52 | XXXXXXXX | | 1 | noch keine ET-Nummer vergeben | no part-No. til yet | encore aucun part-No. ne donne | | | 96075841 Grundplatte |
| 53 | 00053700 | 11206307 | 4 | Senkschraube | Countersunk screw | Vis à tête fraisée | M8x25-4.8-H A2G | DIN 965 | |



Bremsleitungen / Brake air conduit scheme / Projet câble à frein

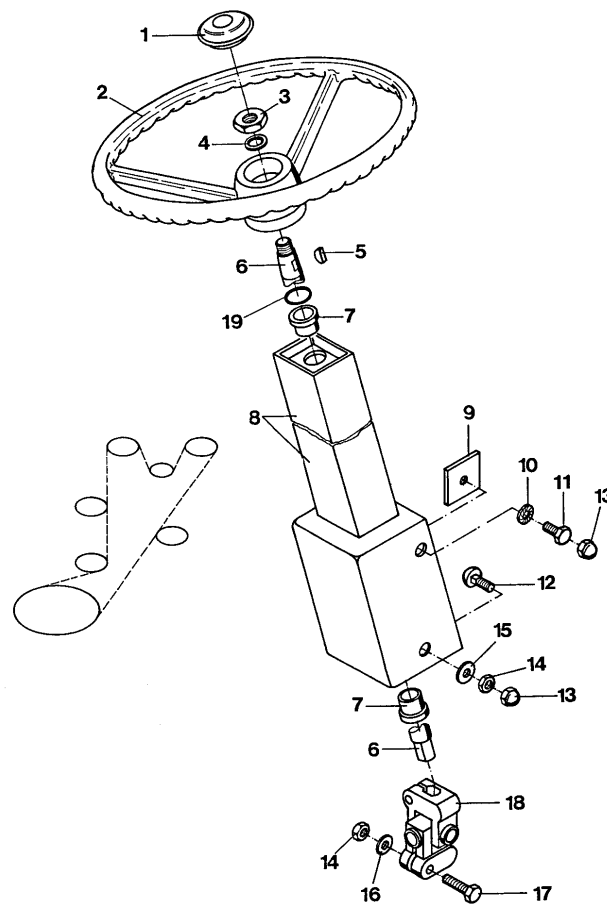
| Pos. | Best. Nr. PN Ref.No. | Mat-Nr. Mat-No. Mat.No. | Stck. Qty. Qté. | Bezeichnung | Description | Designation | Abmessungen Measurement Mesurage | DIN / ISO | Bemerkungen Remarks Remarques |
|------|----------------------------|-------------------------------|-----------------------|-----------------|----------------|------------------|--|-----------|-------------------------------------|
| 1 | 00053040 | 11038122 | | 6kt.Schraube | Hex.bolt | Vis à 6 pans | M6x30-8.8 A2G | DIN 933 | |
| 2 | 00245060 | 96057971 | | Rohr | Pipe | Tube | 14 | | |
| 3 | 00862570 | 90154493 | | Verteiler | Distributor | Distributeur | M10x1 | | |
| 4 | 00245050 | 96057963 | | Rohr | Pipe | Tube | 13 | | |
| 5 | 00862550 | 12022257 | | 6kt.Mutter | Hex. Nut | Écrou à 6 pans | M10x1-8 A3G | DIN 934 | |
| 6 | 00025990 | 96052535 | | Rohr | Pipe | Tube | | | |
| 7 | 00066400 | 90289620 | | Bremsschlauch | Brake hose | Tuyau de frein | | | |
| 8 | 00245070 | 96057989 | | Rohr | Pipe | Tube | 15 | | |
| 9 | 00862560 | 90154485 | | Bremsschlauch | Brake hose | Tuyau de frein | 280LG | | |
| 10 | 00862550 | 12022257 | | 6kt.Mutter | Hex. Nut | Écrou à 6 pans | M10x1-8 A3G | DIN 934 | |
| 11 | 00245050 | 96057963 | | Rohr | Pipe | Tube | 13 | | |
| 12 | 00862570 | 90154493 | | Verteiler | Distributor | Distributeur | M10x1 | | |
| 13 | 00862570 | 90154493 | | Verteiler | Distributor | Distributeur | M10x1 | | |
| 14 | 00053290 | 11038130 | | 6kt.Schraube | Hexagon screw | Hexagon screw | M6x35-8.8 A2G | DIN 933 | |
| 15 | 00048670 | 11526084 | | Hohlschraube | Banjo bolt | Vis à creux | M10x1 A3G | | |
| 16 | 00048680 | 18394015 | | Ringstutzen | Ring fitting | Bouchon d'anneau | NW12 Ms | | |
| 17 | 00557210 | 15125149 | | Dichtring | Sealing ring | Bague-jointte | A10x17-Cu | DIN 7603 | |
| 18 | 00025970 | 96052501 | | Rohr | Pipe | Tube | | | |
| 19 | 00302050 | 96052493 | | Rohr | Pipe | Tube | | | |
| 20 | 00862540 | 97054613 | | Behälter, kpl. | Tank assy | Réservoir, cpl. | | | |
| 21 | 00126640 | 12518031 | | Fächerscheibe | Lock washer | Rondelle | A12,5 A3G | DIN 6798 | |
| 22 | 01052830 | 18380451 | | Reduziereinsatz | Reducing inset | Reducteur | L8/6 | | |
| 23 | 00320500 | 27670041 | | Schlauch | Hose | Tuyau | 5x2 | | |
| 24 | 00053040 | 11038122 | | 6kt.Schraube | Hex.bolt | Vis à 6 pans | M6x30-8.8 A2G | DIN 933 | |
| 25 | 00529390 | 17533084 | | Schlauchschelle | Hose clamp | Agrafe de tuyau | A-8-12x 8-W1-2 | DIN 3017 | |
| 26 | 00053290 | 11038130 | | 6kt.Schraube | Hexagon screw | Hexagon screw | M6x35-8.8 A2G | DIN 933 | |
| 27 | 00109470 | 17529058 | | Rohrschelle | Tube clamp | Collier de tube | RSGU 1 10/15 A2G | | |



Bremsleitungen / Brake air conduit scheme / Projet câble à frein

| Pos. | Best. Nr. PN Ref.No. | Mat-Nr. Mat-No. Mat.No. | Stck. Qty. Qté. | Bezeichnung | Description | Designation | Abmessungen Measurement Mesurage | DIN / ISO | Bemerkungen Remarks Remarques |
|------|----------------------------|-------------------------------|-----------------------|--------------------|-------------------|-----------------------------|--|-----------|-------------------------------------|
| 28 | 00053730 | 12310033 | | Scheibe | Washer | Washer | A6,4-140HV-St A2G | DIN 125 | |
| 29 | 00051520 | 12040044 | | 6kt.Mutter | Hexagon nut | Hexagon nut | M6-6 A2G | DIN 985 | |
| 30 | 00054410 | 11038049 | | 6kt.Schraube | Hex.bolt | Vis à 6 pans | M5x16-8.8 A2G | DIN 933 | |
| 31 | 00058000 | 12332144 | | Scheibe | Washer | Washer | 5,3-140HV-A2 | DIN 9021 | |
| 32 | 00053530 | 11175197 | | Linsenschraube | Lens head screw | Lens head screw | M5x16-4.8-H A2G | DIN 7985 | |
| 33 | 00100550 | 17521014 | | Schelle | Clamp | Agrafe | A6 Nylfix | | |
| 34 | 00100490 | 90126582 | | Bremslichtschalter | Stop light switch | Interrupteur de feu de stop | M10x1 | | |
| 35 | 00555130 | 15125123 | | Dichtring | Sealing ring | Bague-jointte | A12x17-Cu | DIN 7603 | |

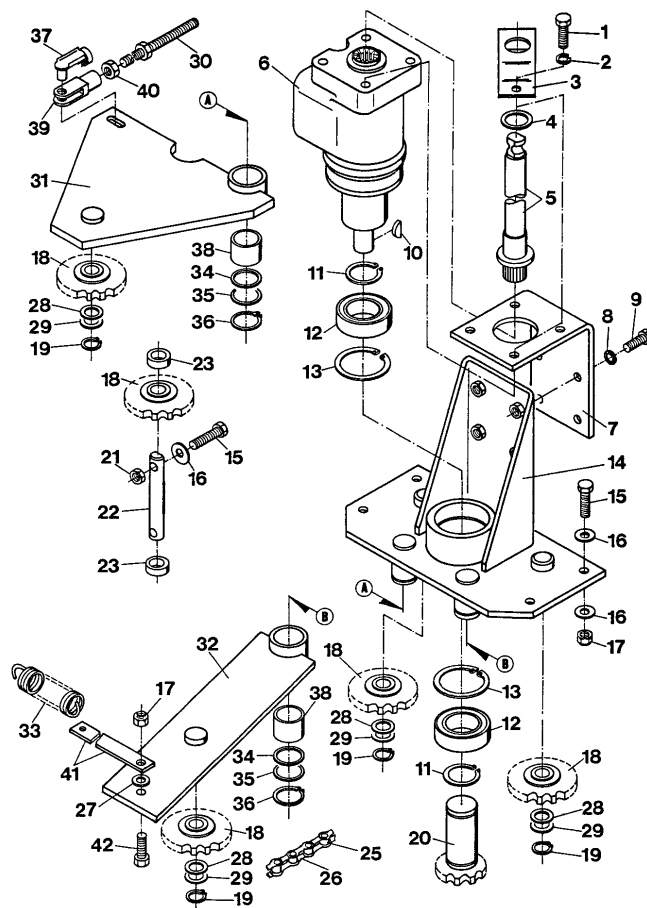
Lenkung (Teil 1) / Steering assy (Part 1) / Direction (1ière partie)



Lenkung (Teil 1) / Steering assy (Part 1) / Direction (1ière partie)

| Pos. | Best. Nr. PN Ref.No. | Mat-Nr. Mat-No. Mat.No. | Stck. Qty. Qté. | Bezeichnung | Description | Designation | Abmessungen Measurement Mesurage | DIN / ISO | Bemerkungen Remarks Remarques |
|------|----------------------------|-------------------------------|-----------------------|---------------------------|----------------------|--------------------------------------|--|-----------|-------------------------------------|
| 1 | 00852310 | 90136888 | | Abdeckkappe | Cap | Chapeau | A50.0/1 | | |
| 2 | 01002170 | 90375361 | | Dreispochenlenkrad 400 | steering wheel | | | | |
| 3 | 00074350 | 12015053 | | 6kt.Mutter | Hex. Nut | Écrou à 6 pans | M16x1,5-17H A3G | DIN 936 | |
| 4 | 00075290 | 12515011 | | Zahnscheibe | Toothed washer | Rondelle à dents chevauchantes | A16,5 A3G | DIN 6797 | |
| 5 | 00153600 | 13545025 | | Scheibenfeder | Woodruff key | Ressort à disque | 5x7.5-ST50 | DIN 6888 | |
| 6 | 00661780 | 90233057 | | Lenkachse | Leading axle | Essieu orientable | | | |
| 7 | 00523630 | 90302258 | | Buchse | Bushing | Douille | | | |
| 8 | 00661770 | 96051834 | | Rohr | Pipe | Tube | | | |
| 9 | 00121400 | 90281841 | | Platte | Plate | Plaque | | | |
| 10 | 00047990 | 12515086 | | Zahntellerscheibe | Disk wheel | Rondelle de plaque dentaire | 9,2 A3G | | |
| 11 | 00053080 | 11038197 | | 6kt.Schraube | Hexagon screw | Hexagon screw | M8x16 8.8 A2G | DIN 933 | |
| 12 | 00878410 | 11620283 | | Flachrundkopfschraub e | Screw | Vis | M8x20-8.8 A2G | DIN 603 | |
| 13 | 00131610 | 15592033 | | Schutzkappe | Lens cap | Capot de protection | 1000/893 SW | | |
| 14 | 00051510 | 12040051 | | 6kt.Mutter | Hexagon nut | Hexagon nut | M8-8 A2G | DIN 985 | |
| 15 | 00042900 | 12332029 | | Scheibe | Washer | Washer | 8,4-140HV-St A3G | DIN 9021 | |
| 16 | 00053750 | 12310041 | | Scheibe | Washer | Washer | A8,4-140HV-St A2G | DIN 125 | |
| 17 | 00054690 | 11038262 | | 6kt.Schraube | Hexagon screw | Hexagon screw | M8x35-8.8 A2G | DIN 933 | |
| 18 | 00746040 | 90122177 | | Kreuzgelenk | Cardan joint | Joint de cardan | | | |
| 19 | 00554400 | 15286529 | | O-Ring ölbeständig | O-ring oil resistant | Joint circulaire huile résistante | 20x3 80 Shore | | |

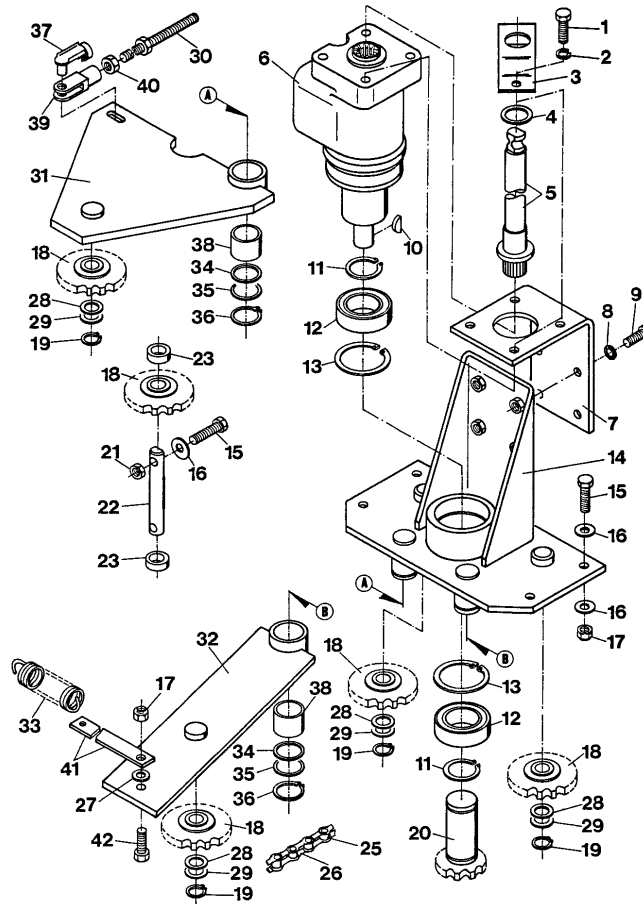
Lenkung (Teil 2) / Steering assy (Part 2) / Direction (2ième partie)



Lenkung (Teil 2) / Steering assy (Part 2) / Direction (2ième partie)

| Pos. | Best. Nr. PN Ref.No. | Mat-Nr. Mat-No. Mat.No. | Stck. Qty. Qté. | Bezeichnung | Description | Designation | Abmessungen Measurement Mesurage | DIN / ISO | Bemerkungen Remarks Remarques |
|------|----------------------------|-------------------------------|-----------------------|-------------------|-----------------------------|--------------------------------|--|-----------|-------------------------------------|
| 1 | 00053310 | 11038346 | | 6kt.Schraube | Hexagon screw | Hexagon screw | M10x25 8.8 A3G | DIN 933 | |
| 2 | 00053420 | 12505061 | | Federring | Lock washer | Rondelle frein | A10-MP-VERZ.,W-CH ROM. | DIN 128 | |
| 3 | 03005070 | 90256850 | | U-Bügel | U-bow | | | | |
| 4 | 00527510 | 12335451 | | Pass-Scheibe | Adjusting washer | Glace de passeport | 26x37x1,0 | DIN 988 | |
| 5 | 00743610 | 96056411 | | Welle | Shaft | Arbre | | | |
| 6 | 00442240 | 90256710 | | Momentverstärker | Torque amplifier | Amplificateur | | | |
| 7 | 03005080 | 90256868 | | Winkel | angle | | | | |
| 8 | 00047990 | 12515086 | | Zahntellerscheibe | Disk wheel | Rondelle de plaque dentaire | 9,2 A3G | | |
| 9 | 00077110 | 11038239 | | 6kt.Schraube | Hexagon screw | Hexagon screw | M8x22-8.8 A2G | DIN 933 | |
| 10 | 00153600 | 13545025 | | Scheibenfeder | Woodruff key | Ressort à disque | 5x7.5-ST50 | DIN 6888 | |
| 11 | 00043560 | 12610143 | | Sicherungsring | Retaining ring | Circlip | 35x1,5-phos. | DIN 471 | |
| 12 | 00731210 | 14110530 | | Rillenkugellager | Deep groove ball bearing | Roulement à billes rigides | 6007-2RS | DIN 625 | |
| 13 | 00121720 | 12660098 | | Sicherungsring | Retaining ring | Circlip | 62x2 phos. | DIN 472 | |
| 14 | 00511540 | 96109665 | | Platte | Plate | Plaque | | | |
| 15 | 00053110 | 11038254 | | 6kt.Schraube | Hexagon screw | Hexagon screw | M8x30-8.8 A2G | DIN 933 | |
| 16 | 00042900 | 12332029 | | Scheibe | Washer | Washer | 8,4-140HV-St A3G | DIN 9021 | |
| 17 | 00051510 | 12040051 | | 6kt.Mutter | Hexagon nut | Hexagon nut | M8-8 A2G | DIN 985 | |
| 18 | 00029360 | 90233016 | | Kettenspannrad | Chain adjuster wheel | Rad de tension de chaîne | 16INA | | |
| 19 | 00101450 | 12610077 | | Sicherungsring | Retaining ring | Circlip | 16x1-phos. | DIN 471 | |
| 20 | 00743620 | 96061031 | | Welle | Shaft | Arbre | | | |
| 21 | 00053350 | 12022059 | | 6kt.Mutter | Hexagon nut | Hexagon nut | M8-8 A2G | DIN 934 | |
| 22 | 00029370 | 90233040 | | Achse | Axle | Axe | | | |
| 23 | 00746250 | 90116427 | | Hülse | Sleeve | Douille | | | |
| 25 | 00537280 | 16365223 | | Glied | Section | Chainon Coude | E-10B-1 | DIN 8187 | |
| 26 | 00092150 | 16365835 | | Rollenkette | Roller chain | Chaîne à rouleaux | 10B-1x213 B | DIN 8187 | |

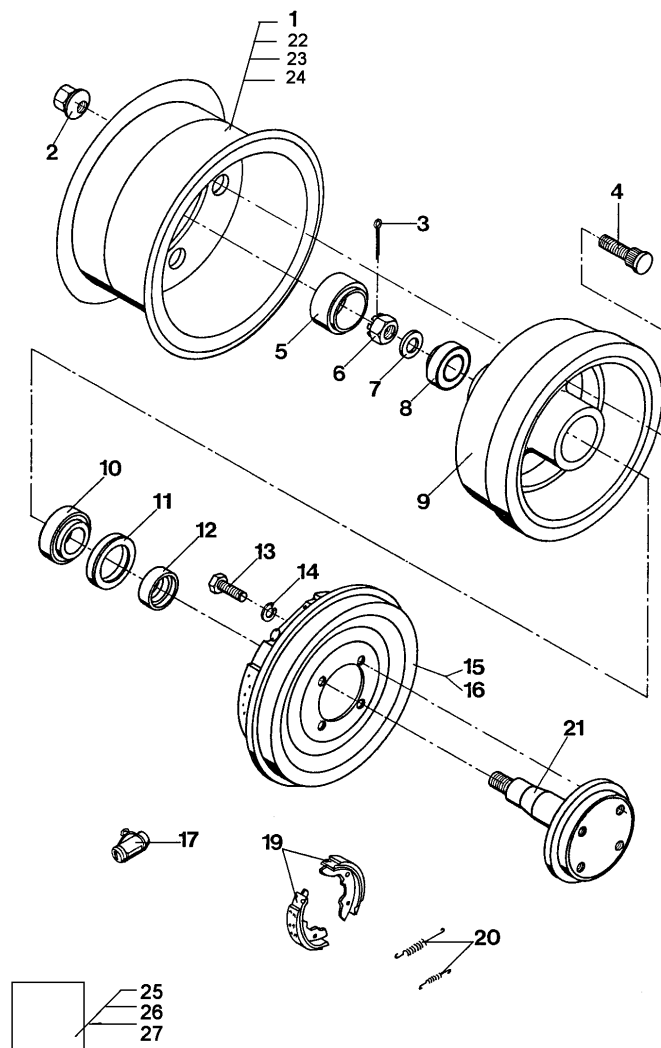
Lenkung (Teil 2) / Steering assy (Part 2) / Direction (2ième partie)



Lenkung (Teil 2) / Steering assy (Part 2) / Direction (2ième partie)

| Pos. | Best. Nr. PN Ref.No. | Mat-Nr. Mat-No. Mat.No. | Stck. Qty. Qté. | Bezeichnung | Description | Designation | Abmessungen Measurement Mesurage | DIN / ISO | Bemerkungen Remarks Remarques |
|------|----------------------------|-------------------------------|-----------------------|------------------|--------------------|-------------------------|--|-----------|-------------------------------------|
| 27 | 00053750 | 12310041 | | Scheibe | Washer | Washer | A8,4-140HV-St A2G | DIN 125 | |
| 28 | 00125680 | 12336145 | | Pass-Scheibe | Adjusting washer | Glace de passeport | 17x24x0,5 | DIN 988 | |
| 29 | 00155180 | 12335063 | | Pass-Scheibe | Adjusting washer | Glace de passeport | 17x24x1 | DIN 988 | |
| 30 | 00121390 | 96062898 | | Gewindestange | Threaded rod | Barre de fileté | | | |
| 31 | 00462260 | 96061585 | | Hebel | Lever | Levier | | | |
| 32 | 00462270 | 96061627 | | Platte | Plate | Plaque | | | |
| 33 | 00029640 | 90236936 | | Zugfeder | Tension spring | Ressort de traction | | | |
| 34 | 00155670 | 12335204 | | Pass-Scheibe | Adjusting washer | Glace de passeport | 30x42x0.5 | DIN 988 | |
| 35 | 00024950 | 12335238 | | Pass-Scheibe | Adjusting washer | Glace de passeport | 30x42x1 | DIN 988 | |
| 36 | 00054400 | 12610127 | | Sicherungsring | Retaining ring | Circlip | 30x1,5-phos. | DIN 471 | |
| 37 | 00925420 | 13390042 | | ES-Bolzen | Bolt | Boulon | 10x40 ESN 01 A2G | | |
| 38 | 00137620 | 14895072 | | Gleitlagerbuchse | Plain bearing bush | Douille de palier lisse | 30x34x20 | | |
| 39 | 00121410 | 16055097 | | Gabelkopf | Fork yoke | Joug de fourch | G10x40-LH-A3G | DIN 71752 | |
| 40 | 00704470 | 12022224 | | 6kt.Mutter | Hex. Nut | Écrou à 6 pans | M10LH-8 A3G | DIN 934 | |
| 41 | 00121420 | 90300989 | | Strebe | Prop | Étai | | | |
| 42 | 00053100 | 11038247 | | 6kt.Schraube | Hexagon screw | Hexagon screw | M8x25-8.8 A2G | DIN 933 | |

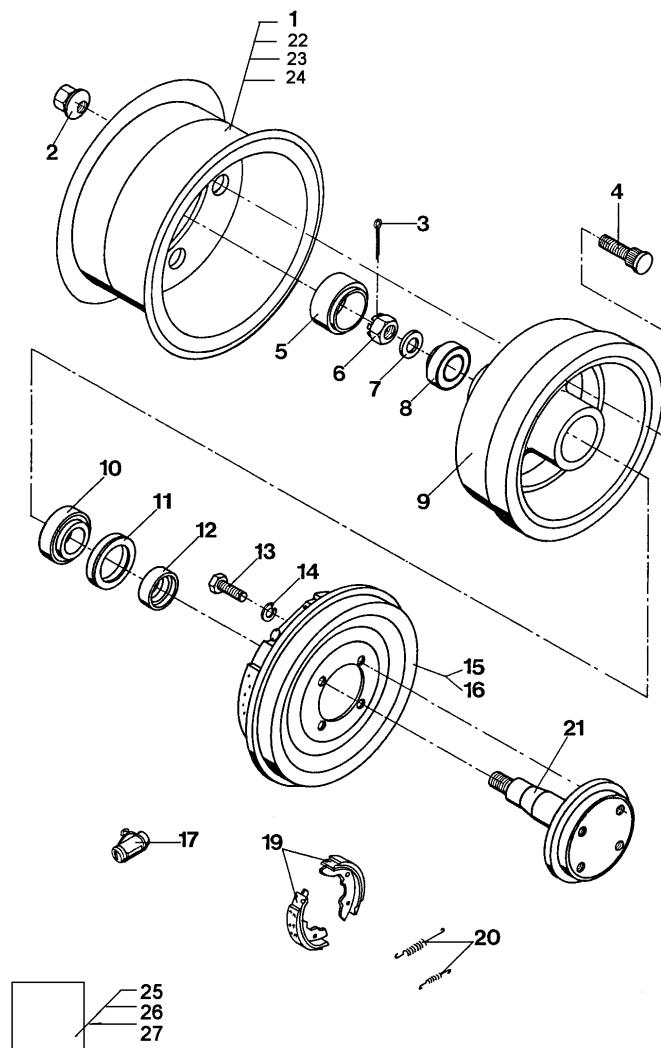
Vorderräder / Front wheel / Roues avant



Vorderräder / Front wheel / Roues avant

| Pos. | Best. Nr. PN Ref.No. | Mat-Nr. Mat-No. Mat.No. | Stck. Qty. Qté. | Bezeichnung | Description | Designation | Abmessungen Measurement Mesurage | DIN / ISO | Bemerkungen Remarks Remarques |
|------|----------------------------|-------------------------------|-----------------------|----------------------------|--------------------------------|---------------------------------|--|-----------|-------------------------------------|
| 1 | 00580510 | 90090002 | | Scheibenrad | Wheel disk | Roue à rondelle | 300D-8 | | |
| 2 | 00854640 | 16552028 | | Kugelbundmutter | Spherical collar nut | Écrou | A14-8 A3G | DIN 74361 | |
| 3 | 00139930 | 13280185 | | Splint | Cotter pin | Goupille fendue | 4x32-St A3G | ISO 1234 | |
| 4 | 00854630 | 90272568 | | Radbolzen | Wheel bolt | Boulon de roue | | | |
| 5 | 00152950 | 90093675 | | Stopfen | Plug | Bouchon | | | |
| 6 | 00951180 | 90170184 | | Kronensicherung | Crown fuse | Fusible de couronne | M16 | | |
| 7 | 00951170 | 90170176 | | Scheibe | Washer | Rondelle | | | |
| 8 | 00152960 | 14125066 | | Kegelrollenlager | Cone roller bearing | Palier | 320 05 X | DIN 720 | |
| 9 | 00661910 | 90233222 | | Bremstrommel | Brake drum | Tambour de freins | | | |
| 10 | 00735190 | 14125074 | | Kegelrollenlager | Cone roller bearing | Palier | 320 06 X | DIN 720 | |
| 11 | 00045520 | 15248180 | | Wellendichtring | Shaft seal | Bague-jointe d'arbre | 40x55x8-827N | | |
| 12 | 00744300 | 90114505 | | Ring | Ring | Anneau | | | |
| 13 | 00053100 | 11038247 | | 6kt.Schraube | Hexagon screw | Hexagon screw | M8x25-8.8 A2G | DIN 933 | |
| 14 | 00053410 | 12505053 | | Federring | Lock washer | Rondelle frein | A8-MP-VERZ.,W-Chrom. | DIN 128 | |
| 15 | 00481700 | 90401134 | | Bremse links | Brake L.H. | Frein à gauche | | | |
| 16 | 00481720 | 90401100 | | Bremse rechts | Brake R.H. | Frein à droite | | | |
| 17 | 00029960 | 00029960 | | Radbremszylinder | Wheel brake cylinder | Cylindre de roue | | | |
| 19 | 00880680 | 00880680 | | Satz (4St.) Bremsbacken | Set (4pc.) brake shoes | Segments de frein (4 pièces) | | | |
| 20 | 00029950 | 00029950 | | Satz (2St.) Zugfedern | Set (2pc.) traction springs | Jeu de traction (2 pièces) | | | |
| 21 | 00711930 | 90233131 | | Achse | Axle | Axe | | | |
| 22 | 00640240 | 90233255 | | Reifen | Tyre | Pneu | 4.00-8 10PR | | |
| 23 | 00620430 | 90067448 | | Schlauch | Hose | Tuyau | 400-8FL B | | |
| 24 | 00170530 | 90067455 | | Schutzband | Guard band | Bande de protection | | | |
| 25 | 99633700 | 99633700 | | CSE-Rad + Felge | CSE tyre + rim | | 4.00-8 | | |
| 26 | 00580500 | 90312257 | | Reifen | Tyre | Pneu | 4.00-8 | | |

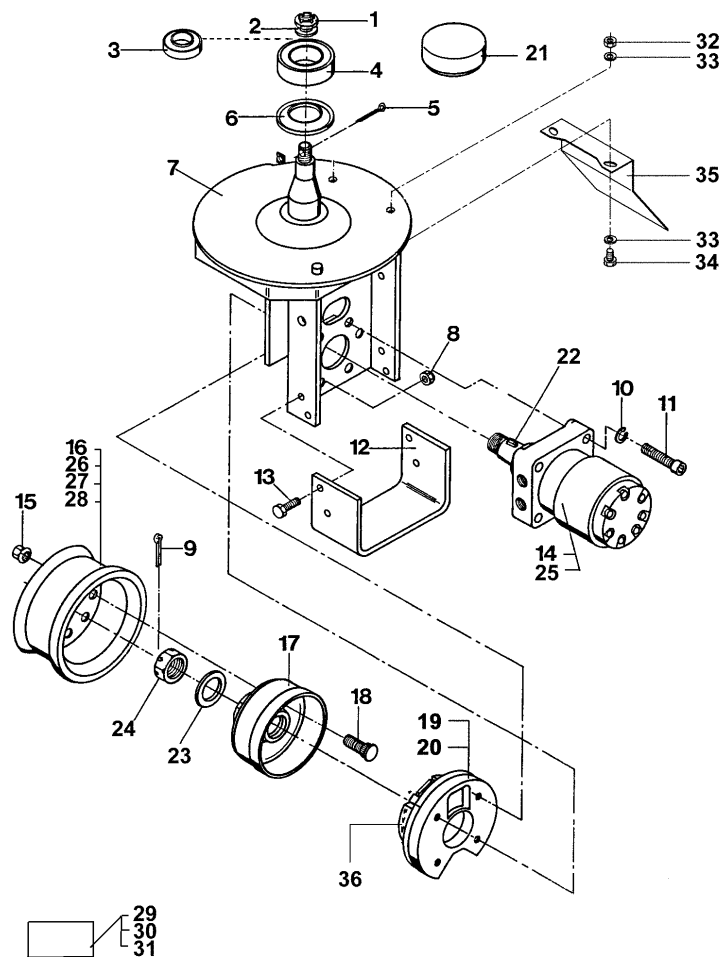
Vorderräder / Front wheel / Roues avant



Vorderräder / Front wheel / Roues avant

| Pos. | Best. Nr. PN Ref.No. | Mat-Nr. Mat-No. Mat.No. | Stck. Qty. Qté. | Bezeichnung | Description | Designation | Abmessungen Measurement Mesurage | DIN / ISO | Bemerkungen Remarks Remarques |
|-------------|-------------------------------------|--|--------------------------------|--------------------|--------------------|--------------------|---|------------------|--|
| 27 | 00981160 | 90312232 | | Scheibenrad | Wheel disk | Roue à rondelle | 3.00 D-8 | | |

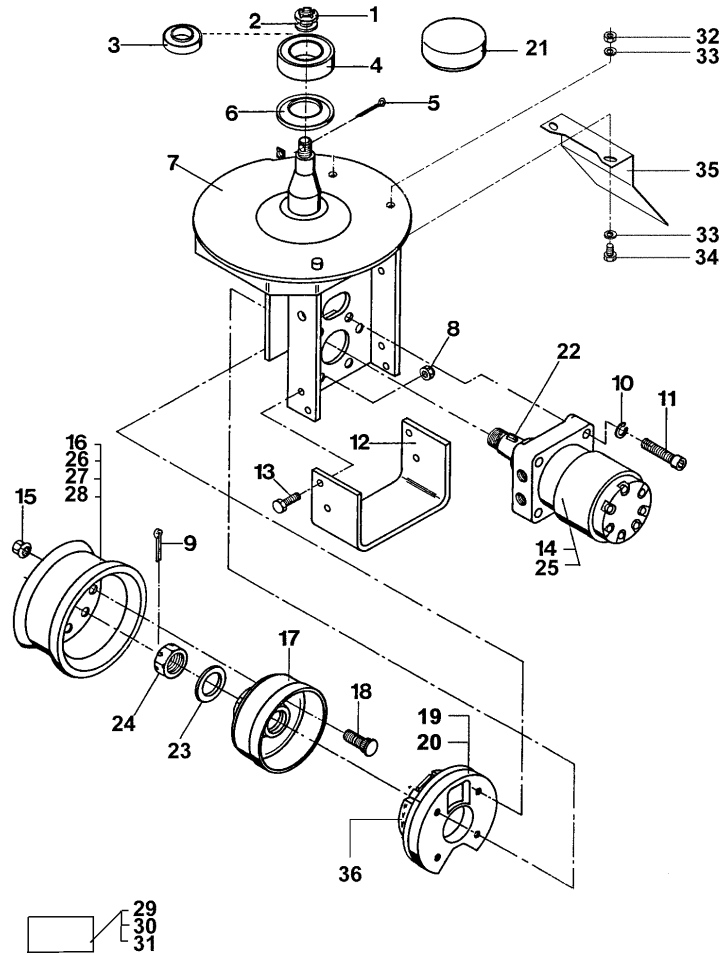
Hinterrad und Antrieb / Rear wheel and drive / Roue arrière et commande



Hinterrad und Antrieb / Rear wheel and drive / Roue arrière et commande

| Pos. | Best. Nr. PN Ref.No. | Mat-Nr. Mat-No. Mat.No. | Stck. Qty. Qté. | Bezeichnung | Description | Designation | Abmessungen Measurement Mesurage | DIN / ISO | Bemerkungen Remarks Remarques |
|------|----------------------------|-------------------------------|-----------------------|------------------|----------------------|----------------------|--|-----------|-------------------------------------|
| 1 | 00048400 | 12112066 | 1 | Kronenmutter | Slotted nut | Écrou crénelé | M24x1,5-14H A3G | DIN 937 | |
| 2 | 00743290 | 12310165 | 1 | Scheibe | Washer | Rondelle | B25-140HV-St A2G | DIN 125 | |
| 3 | 00048410 | 14125108 | 1 | Kegelrollenlager | Cone roller bearing | Palier | 320 07 X | DIN 720 | |
| 4 | 00048430 | 14125116 | 1 | Kegelrollenlager | Cone roller bearing | Palier | 331 13 | DIN 720 | |
| 5 | 00027880 | 13280342 | 1 | Splint | Cotter pin | Goupille fendue | 5x40-St A3G | ISO 1234 | |
| 6 | 00048420 | 14680037 | 1 | Nilos-Ring | Ring | Anneau | 331 13AV | | |
| 7 | 00840750 | 96061601 | 1 | Radträger | Wheel trunk | Support de roue | | | |
| 8 | 00051500 | 12040069 | 5 | 6kt.Mutter | Hexagon nut | Hexagon nut | M10-6 A2G | DIN 985 | |
| 9 | 00538040 | 13280375 | 1 | Splint | Cotter pin | Goupille fendue | 4x63-St A3G | ISO 1234 | |
| 10 | 00053430 | 12505079 | 4 | Federring | Lock washer | Rondelle frein | A12-MP-VERZ.,W-CH ROM. | DIN 128 | |
| 11 | 00508360 | 11126687 | 4 | Zyl.Schraube | socket head screw | | M12x65-8.8 A3G | DIN 912 | |
| 12 | 00661900 | 90234287 | 1 | Bügel | Handle | Étrier | | | |
| 13 | 00053160 | 11038379 | 4 | 6kt.Schraube | Hexagon screw | Hexagon screw | M10x30-8.8 A3G | DIN 933 | |
| 14 | 00491580 | 90277963 | 1 | Hydraulikmotor | Hydraulic motor | Moteur d'hydraulique | | | |
| 15 | 00854640 | 16552028 | 5 | Kugelbundmutter | Spherical collar nut | Écrou | A14-8 A3G | DIN 74361 | |
| 16 | 00760410 | 90099359 | 1 | Scheibenrad | Wheel disk | Roue à rondelle | 4.33 R-8 | | |
| 17 | 00491590 | 90271412 | 1 | Bremstrommel | Brake drum | Tambour de freins | | | |
| 18 | 00854630 | 90272568 | 5 | Radbolzen | Wheel bolt | Boulon de roue | | | |
| 19 | 00491570 | 97106272 | 1 | Bremse, kpl. | Brake, cpl. | Frein cpl. | | | |
| 20 | 01171240 | 01171240 | 1 | Radbremszylinder | Wheel brake cylinder | Cylindre d' frein | | | |
| 21 | 00029440 | 90233156 | 1 | Deckel | Cover | Couvercle | | | |
| 22 | 00742750 | 00742750 | 1 | Passfeder | Feather key | Plume de passeport | | | |
| 23 | 00072300 | 90299843 | 1 | Scheibe | Washer | Rondelle | 75005/01 (5x90=450) | | |
| 24 | 00877700 | 00877700 | 1 | Kronenmutter | Slotted nut | Écrou crénelé | "1/8"" | | |
| 25 | 00133070 | 00133070 | 1 | Dichtungssatz | Gasket kit | Jeu de joints plats | | | |
| 26 | 00251140 | 90233180 | 1 | Reifen | Tyre | Pneu | 16x6-8/16R | | |
| 27 | 00481610 | 90233198 | 1 | Schlauch | Hose | Tuyau | 16x6-8 | | |

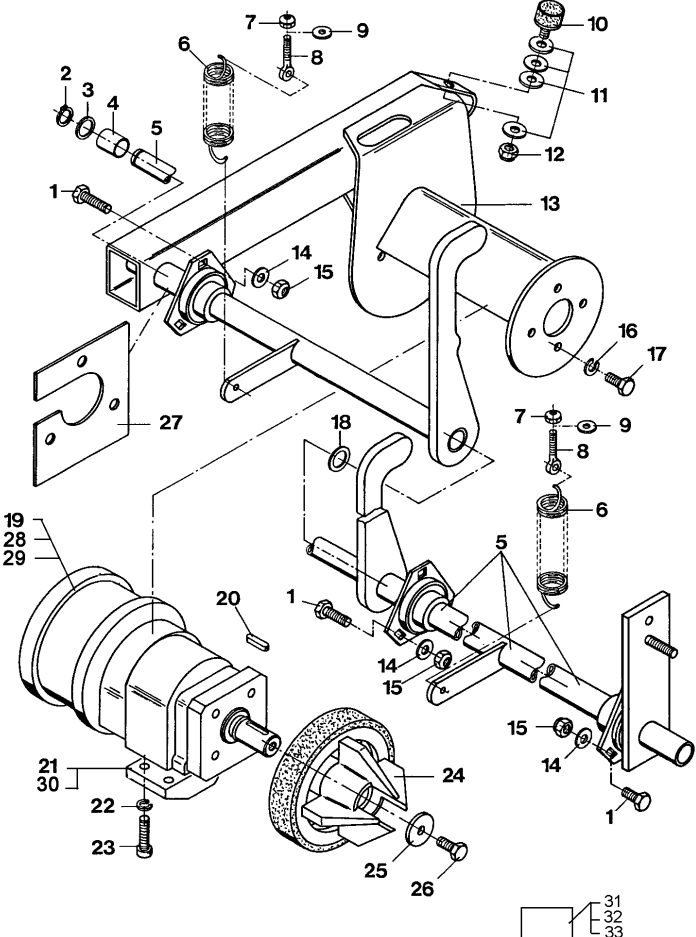
Hinterrad und Antrieb / Rear wheel and drive / Roue arrière et commande



Hinterrad und Antrieb / Rear wheel and drive / Roue arrière et commande

| Pos. | Best. Nr. PN Ref.No. | Mat-Nr. Mat-No. Mat.No. | Stck. Qty. Qté. | Bezeichnung | Description | Designation | Abmessungen Measurement Mesurage | DIN / ISO | Bemerkungen Remarks Remarques |
|------|----------------------------|-------------------------------|-----------------------|------------------|-----------------|-------------------------|--|-----------|-------------------------------------|
| 28 | 00481620 | 90233206 | 1 | Schutzband | Guard band | Bande de protection | C8 | | |
| 29 | 99633200 | 99633200 | 1 | CSE-Bereifung | CSE rear tyre | | | | |
| 30 | 00401250 | 90312265 | 1 | Reifen | Tyre | Pneu | 16x6-8 | | |
| 31 | 00981190 | 90312224 | 1 | Scheibenrad | Wheel disk | Roue à rondelle | 4.33 R-8 | | |
| 32 | 00051520 | 12040044 | 2 | 6kt.Mutter | Hexagon nut | Hexagon nut | M6-6 A2G | DIN 985 | |
| 33 | 00135120 | 12332011 | 4 | Scheibe | Washer | Washer | 6,4-140HV-St A3G | DIN 9021 | |
| 34 | 00053030 | 11038114 | 2 | 6kt.Schraube | Hexagon screw | Hexagon screw | M6x25-8.8 A2G | DIN 933 | |
| 35 | 03005090 | 90236423 | 1 | Winkel | angle | | | | |
| 36 | 00260010 | 00260010 | 2 | Bremsbacke, kpl. | Brake shoe,cpl. | Machoire de frein, cpl. | | | |

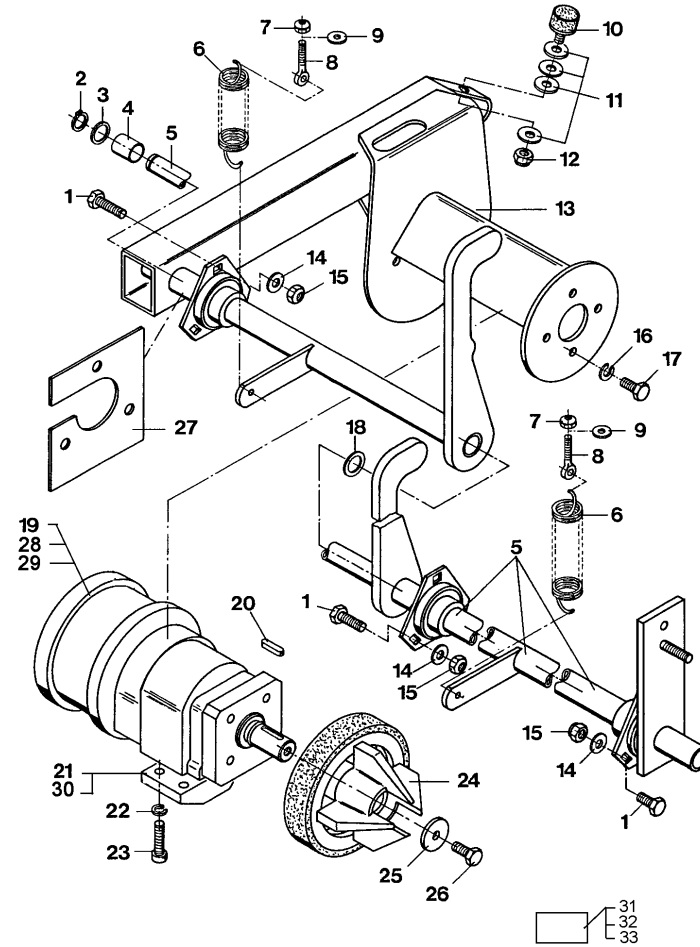
Besenschwinge, links mit Antrieb / Brush rocker, L.H. with drive assy / Bras du balai, de gauche avec entraînement



Besenschwinge, links mit Antrieb / Brush rocker, L.H. with drive assy / Bras du balai, de gauche avec entraînement

| Pos. | Best. Nr. PN Ref.No. | Mat-Nr. Mat-No. Mat.No. | Stck. Qty. Qté. | Bezeichnung | Description | Designation | Abmessungen Measurement Mesurage | DIN / ISO | Bemerkungen Remarks Remarques |
|------|----------------------------|-------------------------------|-----------------------|---|-------------------|------------------------|--|-----------|-------------------------------------|
| 1 | 00053310 | 11038346 | | 6kt.Schraube | Hexagon screw | Hexagon screw | M10x25 8.8 A3G | DIN 933 | |
| 2 | 00054310 | 12610093 | | Sicherungsring | Retaining ring | Circlip | 20x1,2-phos. | DIN 471 | |
| 3 | 00046430 | 12336012 | | Pass-Scheibe | Adjusting washer | Glace de passeport | 20x28x0,5 | DIN 988 | |
| 4 | 00734550 | 14896112 | | DU-Trockenbuchse | DU-Drying socket | DU-Douille sèche | 20x23x20 | | |
| 5 | 00017670 | 97056014 | | Rohr | Pipe | Tube | | | |
| 6 | 00029640 | 90236936 | | Zugfeder | Tension spring | Ressort de traction | | | |
| 7 | 00051520 | 12040044 | | 6kt.Mutter | Hexagon nut | Hexagon nut | M6-6 A2G | DIN 985 | |
| 8 | 00101510 | 11518156 | | Augenschraube | Eye bolt | Boulon à oeil | LBM6x55-4.6A2G | DIN 444 | |
| 9 | 00135120 | 12332011 | | Scheibe | Washer | Washer | 6,4-140HV-St A3G | DIN 9021 | |
| 10 | 00076530 | 90040908 | | Puffer | Buffer | Amortisseur | DS | | |
| 11 | 00042900 | 12332029 | | Scheibe | Washer | Washer | 8,4-140HV-St A3G | DIN 9021 | |
| 12 | 00051510 | 12040051 | | 6kt.Mutter | Hexagon nut | Hexagon nut | M8-8 A2G | DIN 985 | |
| 13 | 00017650 | 97056006 | | Besenschwinge links | Broom rocker L.H. | Bras du balai à gauche | | | |
| 14 | 00053760 | 12310058 | | Scheibe | Washer | Washer | A10,5-140HV-St A2G | DIN 125 | |
| 15 | 00051500 | 12040069 | | 6kt.Mutter | Hexagon nut | Hexagon nut | M10-6 A2G | DIN 985 | |
| 16 | 00053420 | 12505061 | | Federring | Lock washer | Rondelle frein | A10-MP-VERZ.,W-CH ROM. | DIN 128 | |
| 17 | 00522650 | 11042058 | | 6kt.Schraube | Hex.bolt | Vis à 6 pans | UNC 3/8-16x7/8 A2G | | |
| 18 | 00153700 | 12335170 | | Pass-Scheibe | Adjusting washer | Glace de passeport | 20x28x1 | DIN 988 | |
| 19 | 00481730 | 90233289 | | Torqmotor | Engine | Moteur | MF 050 | | |
| 20 | 00134170 | 13540166 | | Passfeder | Feather key | Plume de passeport | A8x7x32 St50 | DIN 6885 | |
| 21 | 00048780 | 90236449 | | Anschlussplatte | Connection plate | Plaque de raccordement | | | |
| 22 | 00157040 | 12507018 | | Federring | Lock washer | Rondelle frein | 8 A2G | DIN 7980 | |
| 23 | 00502140 | 11126737 | | Zyl.Schraube UNC 5/16-18x3/4-8.8 A2G | socket head screw | | | | |
| 24 | 00661940 | 96093885 | | Besenaufnahme | Drag element | Support de balais | | | |
| 25 | 00134500 | 90281866 | | Scheibe | Washer | Washer | | | |

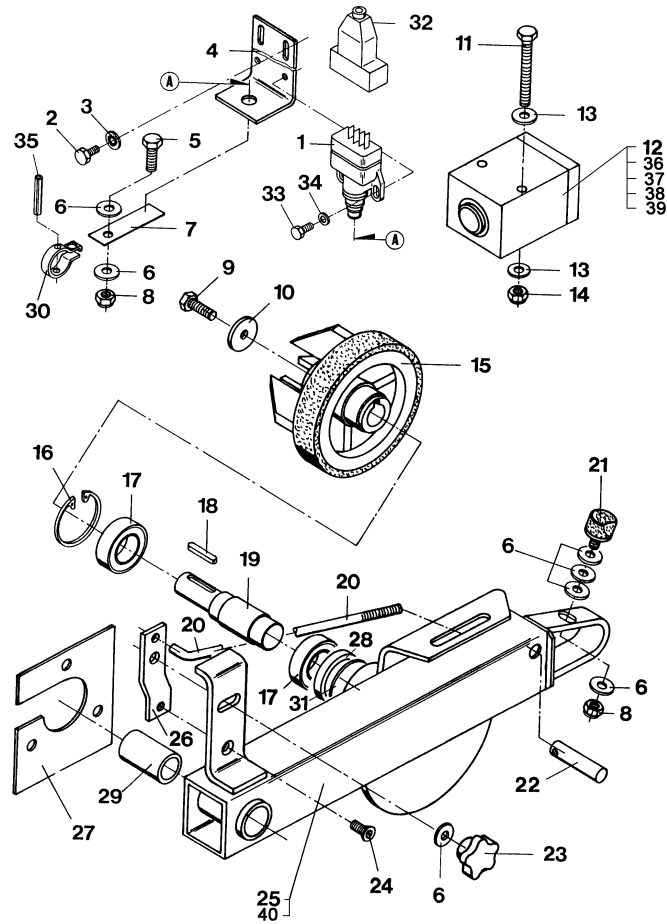
Besenschwinge, links mit Antrieb / Brush rocker, L.H. with drive assy / Bras du balai, de gauche avec entraînement



Besenschwinge, links mit Antrieb / Brush rocker, L.H. with drive assy / Bras du balai, de gauche avec entraînement

| Pos. | Best. Nr. PN Ref.No. | Mat-Nr. Mat-No. Mat.No. | Stck. Qty. Qté. | Bezeichnung | Description | Designation | Abmessungen Measurement Mesurage | DIN / ISO | Bemerkungen Remarks Remarques |
|------|----------------------------|-------------------------------|-----------------------|--|-------------------------------------|---|--|-----------|-------------------------------------|
| 26 | 00053100 | 11038247 | | 6kt.Schraube | Hexagon screw | Hexagon screw | M8x25-8.8 A2G | DIN 933 | |
| 27 | 01006400 | 97056022 | | Platte | Plate | | | | |
| 28 | 00029980 | 00029980 | | Dichtsatz | Gasket kit | Jeu de joints plats | | | |
| 29 | 00863630 | 00863630 | | Dichtsatz | Gasket kit | Jeu de joints plats | | | |
| 30 | 00156060 | 15286339 | | O-Ring ölbeständig | O-ring oil resistant | Joint circulaire huile résistante | 19x2 85 Shore | | |
| 31 | 99637100 | 99637100 | | Kehrwalze Jonas 1700 Perlon/Kunststoff | Main broom Jonas 1700 perlon/synth. | Rouleau balayeur Jonas 1700 perlon/synth. | 37x37x127 (UP) | | |
| 32 | 99637300 | 99637300 | | Kehrwalze Jonas 1700 | Main broom Jonas 1700 natur/synth. | Rouleau balayeur Jonas 1700 natur/synth. | 37x37x127 (UP) | | |
| 33 | 99637600 | 99637600 | | Kehrwalze Jonas 1700 Stahl/Kunststoff | Main broom Jonas 1700 steel/synth. | Rouleau balayeur Jonas 1700 steel/synth. | 37x37x127 (UP) | | |

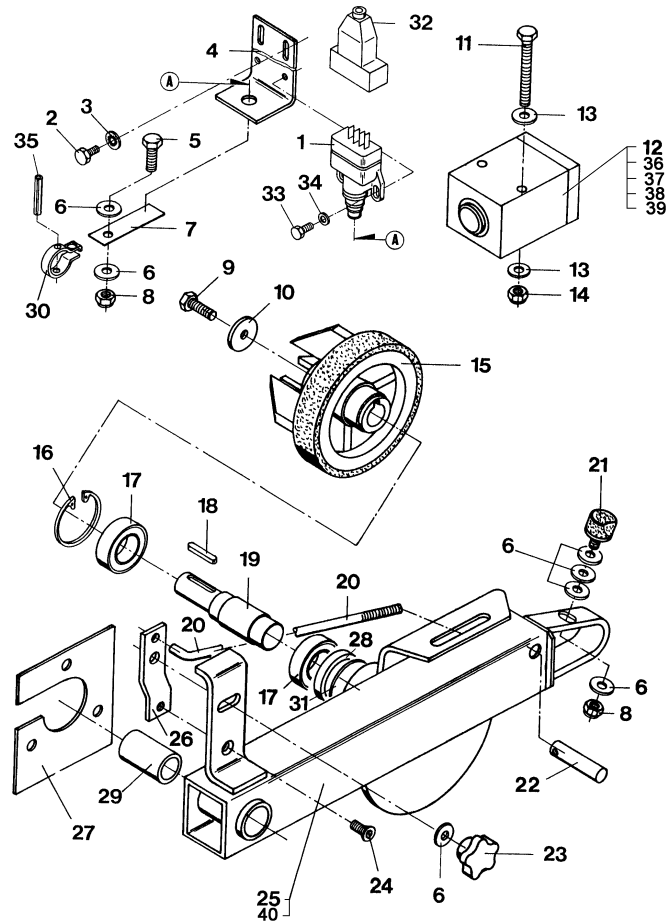
Besenschwinge, rechts mit Antrieb / Brush rocker, R.H. with drive assy / Bras du balai, de droite avec entraînement



Besenschwinge, rechts mit Antrieb / Brush rocker, R.H. with drive assy / Bras du balai, de droite avec entraînement

| Pos. | Best. Nr. PN Ref.No. | Mat-Nr. Mat-No. Mat.No. | Stck. Qty. Qté. | Bezeichnung | Description | Designation | Abmessungen Measurement Mesurage | DIN / ISO | Bemerkungen Remarks Remarques |
|------|----------------------------|-------------------------------|-----------------------|----------------------|--------------------------|-----------------------------|--|-----------|-------------------------------------|
| 1 | 00927610 | 90285768 | 1 | Schalter | Switch | Interrupteur | | | |
| 2 | 00053010 | 11038072 | 2 | 6kt.Schraube | Hex.bolt | Vis à 6 pans | M6x16-8.8 A2G | DIN 933 | |
| 3 | 00048390 | 12515078 | 2 | Zahntellerscheibe | Disk wheel | Rondelle de plaque dentaire | 6,4 A2G | | |
| 4 | 00927620 | 90285776 | 1 | Halter | Support | Support | | | |
| 5 | 00053110 | 11038254 | 1 | 6kt.Schraube | Hexagon screw | Hexagon screw | M8x30-8.8 A2G | DIN 933 | |
| 6 | 00042900 | 12332029 | 7 | Scheibe | Washer | Washer | 8,4-140HV-St A3G | DIN 9021 | |
| 7 | 00048800 | 90236928 | 1 | Flachfeder | Spring | Ressort | | | |
| 8 | 00051510 | 12040051 | 2 | 6kt.Mutter | Hexagon nut | Hexagon nut | M8-8 A2G | DIN 985 | |
| 9 | 00053100 | 11038247 | 1 | 6kt.Schraube | Hexagon screw | Hexagon screw | M8x25-8.8 A2G | DIN 933 | |
| 10 | 00134500 | 90281866 | 1 | Scheibe | Washer | Washer | | | |
| 11 | 00864080 | 11038403 | 2 | 6kt.Schraube | Hex.bolt | Vis à 6 pans | M10x75-8.8 A3G | DIN 933 | |
| 12 | 00872140 | 90486770 | 1 | Zylinder | Cylinder | Cylindre | | | |
| 13 | 00053760 | 12310058 | 4 | Scheibe | Washer | Washer | A10,5-140HV-St A2G | DIN 125 | |
| 14 | 00051500 | 12040069 | 2 | 6kt.Mutter | Hexagon nut | Hexagon nut | M10-6 A2G | DIN 985 | |
| 15 | 00661940 | 96093885 | 1 | Besenaufnahme | Drag element | Support de balais | | | |
| 16 | 00153110 | 12660080 | 1 | Sicherungsring | Retaining ring | Circlip | 55x2 phos. | DIN 472 | |
| 17 | 00106500 | 14110274 | 2 | Rillenkugellager | Deep groove ball bearing | Roulement à billes rigides | 6006-2RS | DIN 625 | |
| 18 | 00134170 | 13540166 | 1 | Passfeder | Feather key | Plume de passeport | A8x7x32 St50 | DIN 6885 | |
| 19 | 00048690 | 90236068 | 1 | Achse | Axle | Axe | | | |
| 20 | 00048700 | 90236142 | 1 | Stange | Rod | Barre | | | |
| 21 | 00076530 | 90040908 | 1 | Puffer | Buffer | Amortisseur | DS | | |
| 22 | 00048730 | 90236217 | 1 | Bolzen | Bolt | Boulon | | | |
| 23 | 00480430 | 17133018 | 1 | Handrad | Hand wheel | Roue à main | 48/M8 SW-POL | | |
| 24 | 00705440 | 11225281 | 1 | Senkschraube | Countersunk screw | Vis à tête fraisée | M8x16-8.8 A2G | DIN 7991 | |
| 25 | 00017660 | 96054788 | 1 | Besenschwinge rechts | Broom rocker R.H. | Bras du balai à droite | | | |
| 26 | 00048740 | 90236290 | 1 | Lasche | Bracket | Eclisse | | | |

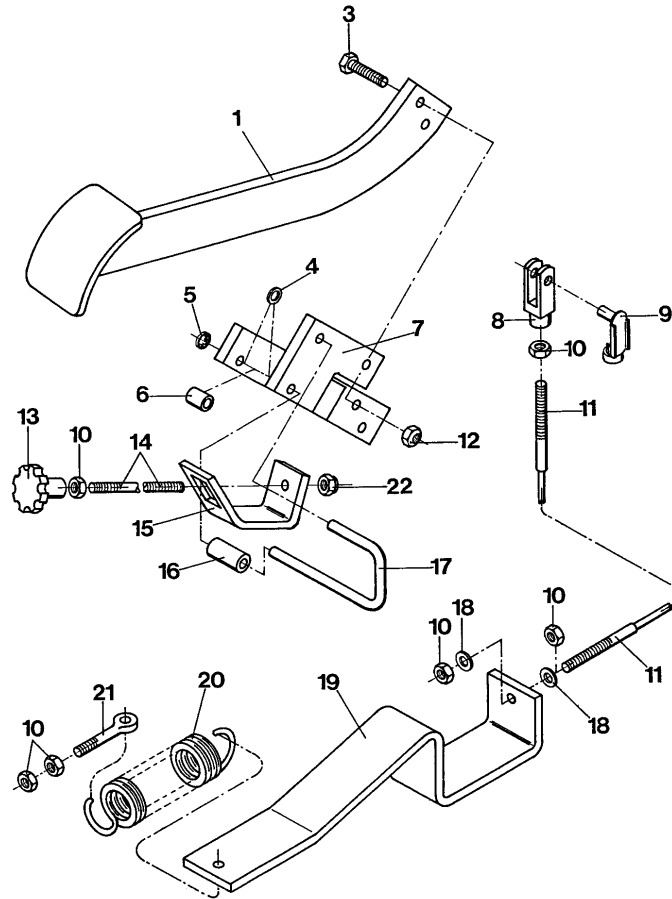
Besenschwinge, rechts mit Antrieb / Brush rocker, R.H. with drive assy / Bras du balai, de droite avec entraînement



Besenschwinge, rechts mit Antrieb / Brush rocker, R.H. with drive assy / Bras du balai, de droite avec entraînement

| Pos. | Best. Nr. PN Ref.No. | Mat-Nr. Mat-No. Mat.No. | Stck. Qty. Qté. | Bezeichnung | Description | Designation | Abmessungen Measurement Mesurage | DIN / ISO | Bemerkungen Remarks Remarques |
|------|----------------------------|-------------------------------|-----------------------|--------------------|----------------------|-----------------------------------|--|-----------|-------------------------------------|
| 27 | 01006400 | 97056022 | 1 | Platte | Plate | | | | |
| 28 | 00048790 | 90236506 | 1 | Buchse | Bushing | Douille | | | |
| 29 | 00048720 | 90236191 | 1 | Buchse | Bushing | Douille | | | |
| 30 | 00857580 | 17530031 | 1 | Rohrschelle | Tube clamp | Collier de tube | 32,2 A2G | DIN 71555 | |
| 31 | 01074910 | 90247974 | 1 | Scheibe | Washer | | 75455/01 (5x119=595) | | |
| 32 | 00927630 | 90285792 | 1 | Kappe | Cap | Capot | | | |
| 33 | 00523520 | 11039401 | 2 | 6kt.Schraube | Hex.bolt | Vis à 6 pans | M4x16-8.8 A2G | DIN 933 | |
| 34 | 00557150 | 12332060 | 2 | Scheibe | Washer | Rondelle | 4,3-140HV-St A3G | DIN 9021 | |
| 35 | 00046800 | 13053103 | 1 | Spannstift | Dowel pin | Goupille à tension | 4x40-St | ISO 8748 | |
| 36 | 00136350 | 11225026 | 4 | Senkschraube | Countersunk screw | Vis à tête fraisée | M8x25-8.8 | DIN 7991 | |
| 37 | 00053450 | 15286131 | 1 | O-Ring ölbeständig | O-ring oil resistant | Joint circulaire huile résistante | 39x2 85 Shore | | |
| 38 | 00134920 | 15292030 | 1 | Nutring | Ring | Bague | S8-32 | | |
| 39 | 00872600 | 15584030 | 1 | Schmutzabstreifer | Dirty stripping | Essuyeur | P7-32 | | |
| 40 | 00527770 | 15590136 | 1 | Verschluss-Stopfen | Drain plug | Bouchon | F11 SW | | |

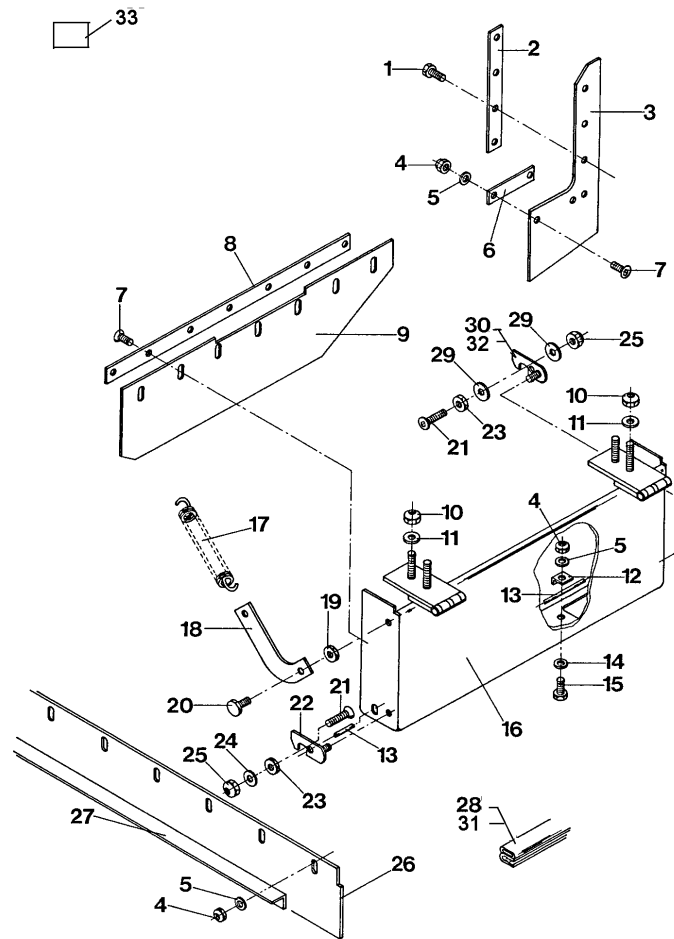
Betätigung für Hauptbesenandruck / Control for main brush pressure / Commande pour rouleau balai de pression



Betätigung für Hauptbesenandruck / Control for main brush pressure / Commande pour rouleau balai de pression

| Pos. | Best. Nr. PN Ref.No. | Mat-Nr. Mat-No. Mat.No. | Stck. Qty. Qté. | Bezeichnung | Description | Designation | Abmessungen Measurement Mesurage | DIN / ISO | Bemerkungen Remarks Remarques |
|------|----------------------------|-------------------------------|-----------------------|-------------------|------------------|---------------------|--|-----------|-------------------------------------|
| 1 | 00172140 | 96071956 | | Pedalbogen | Pedal elbow | Arc de pédale | | | |
| 3 | 00123690 | 11038387 | | 6kt.Schraube | Hex.bolt | Vis à 6 pans | M10x35-8.8 A3G | DIN 933 | |
| 4 | 00155430 | 12335121 | | Pass-Scheibe | Adjusting washer | Glace de passeport | 10x16x1 | DIN 988 | |
| 5 | 00852380 | 12651014 | | Sicherungsscheibe | Thrust washer | Rondelle à fusible | 10 verz. | | |
| 6 | 00058470 | 90193814 | | Buchse | Bushing | Douille | | | |
| 7 | 00029660 | 96052337 | | Hebel | Lever | Levier | | | |
| 8 | 00027110 | 16055014 | | Gabelkopf | Fork yoke | Joug de fourch | G8x32 A2G | DIN 71752 | |
| 9 | 00706030 | 13390026 | | ES-Bolzen | Bolt | Boulon | 8x32 ESN 01 A2G | | |
| 10 | 00053350 | 12022059 | | 6kt.Mutter | Hexagon nut | Hexagon nut | M8-8 A2G | DIN 934 | |
| 11 | 00244330 | 90236407 | | Bowdenzug | Bowden cable | Câble Bowden | | | |
| 12 | 00051500 | 12040069 | | 6kt.Mutter | Hexagon nut | Hexagon nut | M10-6 A2G | DIN 985 | |
| 13 | 00480430 | 17133018 | | Handrad | Hand wheel | Roue à main | 48/M8 SW-POL | | |
| 14 | 00048770 | 90236399 | | Gewindestange | Threaded rod | Barre de fileté | | | |
| 15 | 00048750 | 90236332 | | Winkel | Angle | Angle | | | |
| 16 | 03005130 | 90281825 | | Rohr | pipe | | | | |
| 17 | 00048760 | 90236373 | | U-Bügel | U-bow | Etrier-U | | | |
| 18 | 00053750 | 12310041 | | Scheibe | Washer | Washer | A8,4-140HV-St A2G | DIN 125 | |
| 19 | 00661950 | 90236316 | | Halter | Support | Support | | | |
| 20 | 00029520 | 90083726 | | Zugfeder | Tension spring | Ressort de traction | | | |
| 21 | 00855570 | 11518107 | | Augenschraube | Eye bolt | Boulon à oeil | LBM8x65-4.6 A2G | DIN 444 | |
| 22 | 00051510 | 12040051 | | 6kt.Mutter | Hexagon nut | Hexagon nut | M8-8 A2G | DIN 985 | |

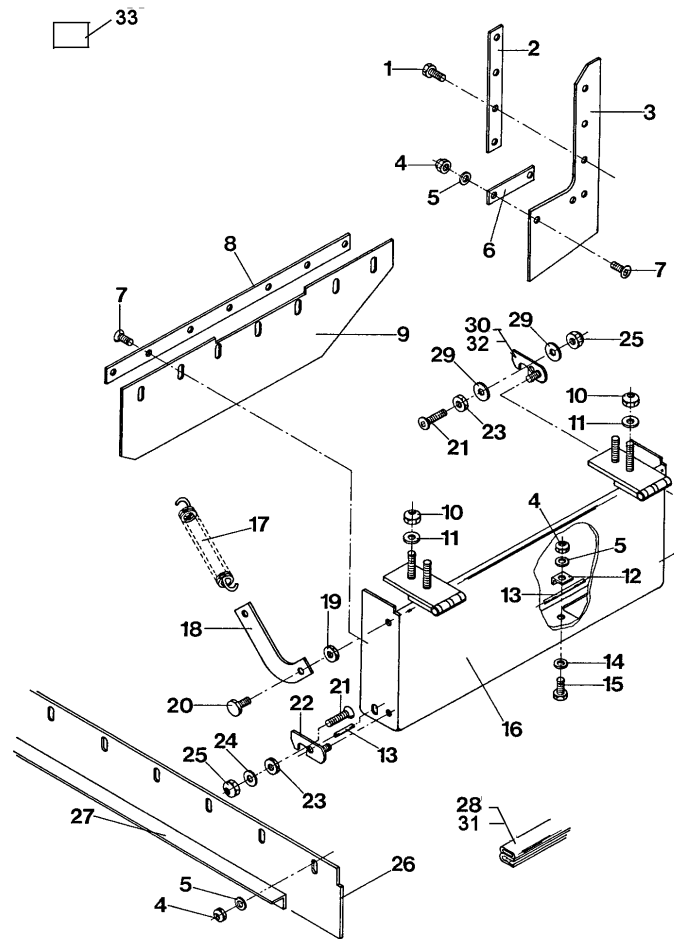
Besentüren (links und rechts) - Dichtleisten / Brush doors (L.H. and R.H.) - Apron / Porte de balai (de gauche et de droite) - Bavette



Besentüren (links und rechts) - Dichtleisten / Brush doors (L.H. and R.H.) - Apron / Porte de balai (de gauche et de droite) - Bavette

| Pos. | Best. Nr. PN Ref.No. | Mat-Nr. Mat-No. Mat.No. | Stck. Qty. Qté. | Bezeichnung | Description | Designation | Abmessungen Measurement Mesurage | DIN / ISO | Bemerkungen Remarks Remarques |
|------|----------------------------|-------------------------------|-----------------------|--------------|-------------------|---------------------|--|-----------|-------------------------------------|
| 1 | 00854190 | 11038312 | | 6kt.Schraube | Hexagon screw | Hexagon screw | M6x20-A2 | DIN 933 | |
| 2 | 00029670 | 90236233 | | Lasche | Bracket | Eclisse | | | |
| 3 | 00481760 | 90233446 | | Dichtschürze | Sealing rail | Tablier dense | | | |
| 4 | 00051520 | 12040044 | | 6kt.Mutter | Hexagon nut | Hexagon nut | M6-6 A2G | DIN 985 | |
| 5 | 00053730 | 12310033 | | Scheibe | Washer | Washer | A6,4-140HV-St A2G | DIN 125 | |
| 6 | 00029680 | 90236241 | | Lasche | Bracket | Eclisse | | | |
| 7 | 00048480 | 11225406 | | Senkschraube | Countersunk screw | Vis à tête fraisée | M6x16-A2 | DIN 7991 | |
| 8 | 00681760 | 90236415 | | Leiste | Fitting strip | Liteau | | | |
| 9 | 00481770 | 90233461 | | Gummileiste | Cut-off rubber | Bord de caoutchouc | | | |
| 10 | 00051510 | 12040051 | | 6kt.Mutter | Hexagon nut | Hexagon nut | M8-8 A2G | DIN 985 | |
| 11 | 00048830 | 12310173 | | Scheibe | Washer | Washer | B8,4-Ms | DIN 125 | |
| 12 | 00124930 | 90087719 | | Klemmschelle | Clamp | Agrafe | | | |
| 13 | 00244530 | 90233453 | | Federstab | Spring rod | Barre de ressort | 23542 | | |
| 14 | 00135120 | 12332011 | | Scheibe | Washer | Washer | 6,4-140HV-St A3G | DIN 9021 | |
| 15 | 00053030 | 11038114 | | 6kt.Schraube | Hexagon screw | Hexagon screw | M6x25-8.8 A2G | DIN 933 | |
| 16 | 00251130 | 96052378 | | Besentür | Broom door | Porte de balai | | | |
| 17 | 00390540 | 90047788 | | Zugfeder | Tension spring | Ressort de traction | | | |
| 18 | 00029470 | 90236340 | | Halter | Support | Support | | | |
| 19 | 00046500 | 12012019 | | 6kt.Mutter | Hex. Nut | Écrou à 6 pans | BM8-04 A2G | DIN 439 | |
| 20 | 00053100 | 11038247 | | 6kt.Schraube | Hexagon screw | Hexagon screw | M8x25-8.8 A2G | DIN 933 | |
| 21 | 00535850 | 11225190 | | Senkschraube | Countersunk screw | Vis à tête fraisée | M10x40-8.8 | DIN 7991 | |
| 22 | 00029460 | 96052352 | | Klinke | Catch | Loquet | | | |
| 23 | 00074710 | 12012027 | | 6kt.Mutter | Hex. Nut | Écrou à 6 pans | BM10-04 A2G | DIN 439 | |
| 24 | 00053760 | 12310058 | | Scheibe | Washer | Washer | A10,5-140HV-St A2G | DIN 125 | |
| 25 | 00051500 | 12040069 | | 6kt.Mutter | Hexagon nut | Hexagon nut | M10-6 A2G | DIN 985 | |
| 26 | 00481740 | 90233479 | | Gummileiste | Cut-off rubber | Bord de caoutchouc | | | |
| 27 | 00244340 | 90236258 | | Lasche | Bracket | Eclisse | | | |

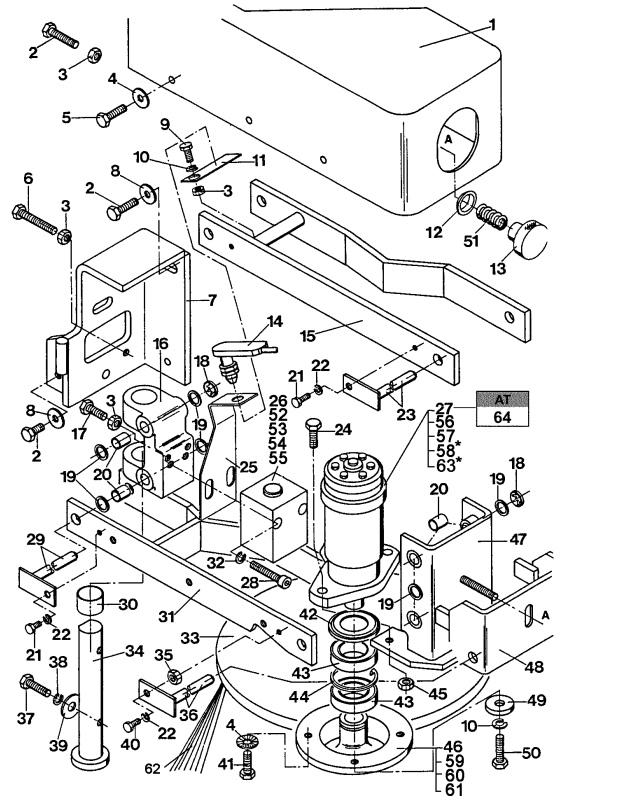
Besentüren (links und rechts) - Dichtleisten / Brush doors (L.H. and R.H.) - Apron / Porte de balai (de gauche et de droite) - Bavette



Besentüren (links und rechts) - Dichtleisten / Brush doors (L.H. and R.H.) - Apron / Porte de balai (de gauche et de droite) - Bavette

| Pos. | Best. Nr. PN Ref.No. | Mat-Nr. Mat-No. Mat.No. | Stck. Qty. Qté. | Bezeichnung | Description | Designation | Abmessungen Measurement Mesurage | DIN / ISO | Bemerkungen Remarks Remarques |
|------|----------------------------|-------------------------------|-----------------------|--------------------|-----------------|------------------------|--|-----------|-------------------------------------|
| 28 | 00750430 | 25583014 | | Kantenschutz | Edge protection | Protection d'affilage | 1,5-3,5 schwarz | | |
| 29 | 00046520 | 12332037 | | Scheibe | Washer | Washer | 10,5-140HV-St A3G | DIN 9021 | |
| 30 | 00029480 | 96052360 | | Klinke | Catch | Loquet | | | |
| 31 | 00752350 | 25583089 | | Kantenschutz | Edge protection | Protection d'affilage | 1,0-3,5 | | |
| 32 | 00871450 | 15590169 | | Verschluss-Stopfen | Drain plug | Bouchon | 714 SW | | |
| 33 | 00042830 | 90553868 | | Erdungskette | Grounding chain | Chaîne de mise à terre | 264 | | |

Seitenbesenanlage - Seitenbesenantrieb / Side brush installation - Side brush drive / Ensemble balai latéral - Entraînement balai lat



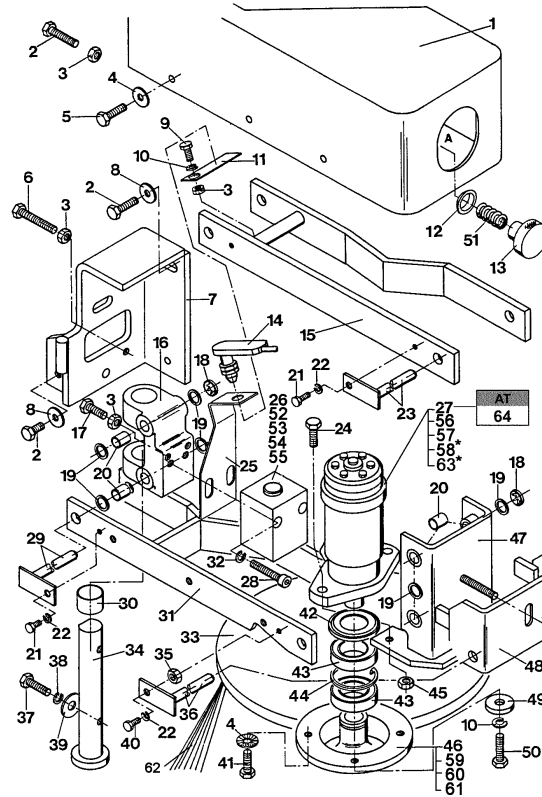
*: Pos. 58 ist für die Hydraulikmotore der OMP-Serie 7, Pos.63 für die der Serie 8, 6 und der DH/DS-Serie 1!
Den Serienstand des Motors erkennt man auf dem Typschild (an der Stirnseite des Motors) an dem angefügten Index, z.B. 151-0315-8 oder 151-0412-6.

*Pos. 58 belongs to hydraulic motors of OMP-series 7, Pos. 63 of series 8, 6 and DH/DS-series 1!
The serial status you can find on type plate (on motor's front) with the attached index, eg 151-0315-8 or 151-0412-6.*

Seitenbesenanlage - Seitenbesenantrieb / Side brush installation - Side brush drive / Ensemble balai latéral - Entraînement balai lat

| Pos. | Best. Nr. PN Ref.No. | Mat-Nr. Mat-No. Mat.No. | Stck. Qty. Qté. | Bezeichnung | Description | Designation | Abmessungen Measurement Mesurage | DIN / ISO | Bemerkungen Remarks Remarques |
|------|----------------------------|-------------------------------|-----------------------|-------------------|------------------|-----------------------------|--|-----------|-------------------------------------|
| 1 | 00251190 | 96053467 | 1 | Abdeckung | Cover | Couverture | | | |
| 2 | 00053310 | 11038346 | 4 | 6kt.Schraube | Hexagon screw | Hexagon screw | M10x25 8.8 A3G | DIN 933 | |
| 3 | 00053360 | 12022067 | 5 | 6kt.Mutter | Hexagon nut | Hexagon nut | M10-8 A3G | DIN 934 | |
| 4 | 00047990 | 12515086 | 1 | Zahntellerscheibe | Disk wheel | Rondelle de plaque dentaire | 9,2 A3G | | |
| 5 | 00054690 | 11038262 | 4 | 6kt.Schraube | Hexagon screw | Hexagon screw | M8x35-8.8 A2G | DIN 933 | |
| 6 | 00051550 | 11038429 | 1 | 6kt.Schraube | Hex.bolt | Vis à 6 pans | M10x65-8.8 A3G | DIN 933 | |
| 7 | 00681770 | 96053475 | 1 | Halter | Support | Support | | | |
| 8 | 00972060 | 12515094 | 3 | Zahntellerscheibe | Disk wheel | Rondelle de plaque dentaire | 10,5 | | |
| 9 | 00053100 | 11038247 | 1 | 6kt.Schraube | Hexagon screw | Hexagon screw | M8x25-8.8 A2G | DIN 933 | |
| 10 | 00053410 | 12505053 | 3 | Federring | Lock washer | Rondelle frein | A8-MP-VERZ.,W-Chrom. | DIN 128 | |
| 11 | 00048800 | 90236928 | 1 | Flachfeder | Spring | Ressort | | | |
| 12 | 00865410 | 12380044 | 1 | Kugelscheibe | Ball washer | Rondelle de boule | C-10,5 | DIN 6319 | |
| 13 | 00029690 | 90236787 | 1 | Handrad | Hand wheel | Roue à main | | | |
| 14 | 00864190 | 90154436 | 1 | Schalter | Switch | Interrupteur | | | |
| 15 | 00681800 | 96052410 | 1 | Strebe | Prop | Étai | | | |
| 16 | 00681790 | 90236597 | 1 | Lagerbock | Bearing block | Logement en bloc | | | |
| 17 | 00123690 | 11038387 | 1 | 6kt.Schraube | Hex.bolt | Vis à 6 pans | M10x35-8.8 A3G | DIN 933 | |
| 18 | 00538790 | 12651147 | 3 | Sicherungsscheibe | Thrust washer | Rondelle à fusible | 15 verz. | | |
| 19 | 00077440 | 12336152 | 10 | Pass-Scheibe | Adjusting washer | Glace de passeport | 15x21x0,5 | DIN 988 | |
| 20 | 00046560 | 14896047 | 8 | DU-Trockenbuchse | DU-Drying socket | DU-Douille sèche | 15x17x15 | | |
| 21 | 00104500 | 11038064 | 3 | 6kt.Schraube | Hexagon screw | Hexagon screw | M6x12-8.8 A2G | DIN 933 | |
| 22 | 00053400 | 12505046 | 4 | Federring | Lock washer | Rondelle frein | A6-MP-VERZ.,W-CHROM. | DIN 128 | |
| 23 | 00029700 | 96051966 | 1 | Steckbolzen | Socket pin | Boulon | | | |
| 24 | 00748820 | 90242173 | 2 | Schraube | Screw | Vis | | | |
| 25 | 00029710 | 90237835 | 1 | Winkel | Angle | Angle | | | |

Seitenbesenanlage - Seitenbesenantrieb / Side brush installation - Side brush drive / Ensemble balai latéral - Entraînement balai lat



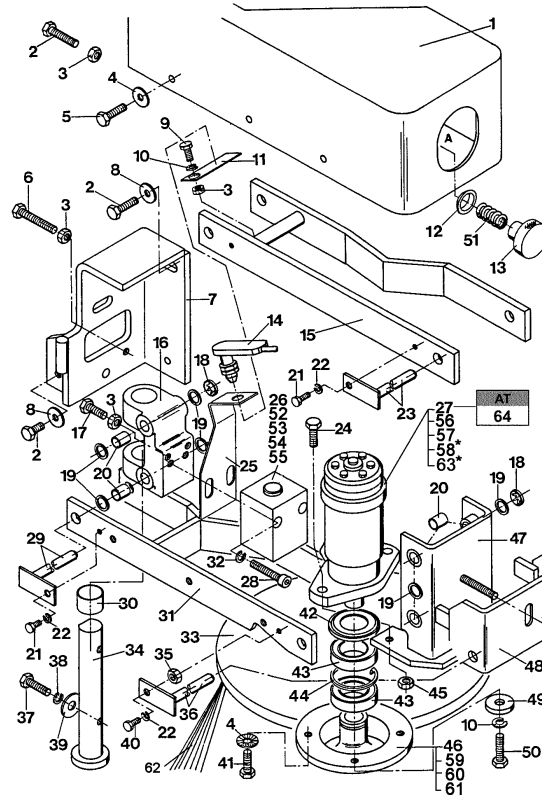
*: Pos. 58 ist für die Hydraulikmotore der OMP-Serie 7, Pos.63 für die der Serie 8, 6 und der DH/DS-Serie 1!
Den Serienstand des Motors erkennt man auf dem Typschild (an der Stirnseite des Motors) an dem angefügten Index, z.B. 151-0315-8 oder 151-0412-6.

*Pos. 58 belongs to hydraulic motors of OMP-series 7, Pos. 63 of series 8, 6 and DH/DS-series 1!
The serial status you can find on type plate (on motor's front) with the attached index, eg 151-0315-8 or 151-0412-6.*

Seitenbesenanlage - Seitenbesenantrieb / Side brush installation - Side brush drive / Ensemble balai latéral - Entraînement balai lat

| Pos. | Best. Nr. PN Ref.No. | Mat-Nr. Mat-No. Mat.No. | Stck. Qty. Qté. | Bezeichnung | Description | Designation | Abmessungen Measurement Mesurage | DIN / ISO | Bemerkungen Remarks Remarques |
|------|----------------------------|-------------------------------|-----------------------|------------------|--------------------------|----------------------------|--|-----------|-------------------------------------|
| 26 | 00740260 | 90339607 | 1 | Zylinder, kpl. | Cylinder, cpl. | Cylindre, cpl. | | | |
| 27 | 00811650 | 90142019 | 1 | Hydraulikmotor | Hydraulic motor | Moteur d'hydraulique | OMP 80 | | |
| 28 | 00740270 | 11126745 | 2 | Zylinderschraube | Cylinder head screw | Vis de cylindre | M10x70-8.8 A3G | DIN 912 | |
| 29 | 00029720 | 96052600 | 2 | Steckbolzen | Socket pin | Boulon | | | |
| 30 | 00137620 | 14895072 | 2 | Gleitlagerbuchse | Plain bearing bush | Douille de palier lisse | 30x34x20 | | |
| 31 | 00681780 | 96053459 | 1 | Strebe | Prop | Étai | | | |
| 32 | 00137470 | 12507034 | 2 | Federring | Lock washer | Rondelle frein | 10 A3G | DIN 7980 | |
| 33 | 00681810 | 96053541 | 1 | Abweisteller | Rejecting plate | Plaque de rejet | | | |
| 34 | 00029730 | 96052402 | 1 | Welle | Shaft | Arbre | | | |
| 35 | 00053360 | 12022067 | 1 | 6kt.Mutter | Hexagon nut | Hexagon nut | M10-8 A3G | DIN 934 | |
| 36 | 00029740 | 96053418 | 1 | Steckbolzen | Socket pin | Boulon | | | |
| 37 | 00053200 | 11038478 | 2 | 6kt.Schraube | Hex.bolt | Vis à 6 pans | M12x30-8.8 A3G | DIN 933 | |
| 38 | 00053430 | 12505079 | 2 | Federring | Lock washer | Rondelle frein | A12-MP-VERZ.,W-CH ROM. | DIN 128 | |
| 39 | 00132610 | 12332045 | 2 | Scheibe | Washer | Washer | 13-140HV-St A3G | DIN 9021 | |
| 40 | 00053020 | 11038098 | 1 | 6kt.Schraube | Hexagon screw | Hexagon screw | M6x20-8.8 A2G | DIN 933 | |
| 41 | 00053110 | 11038254 | 5 | 6kt.Schraube | Hexagon screw | Hexagon screw | M8x30-8.8 A2G | DIN 933 | |
| 42 | 00746270 | 14680029 | 1 | Nilos-Ring | Ring | Anneau | 302 08AV | | |
| 43 | 00029750 | 14110704 | 2 | Rillenkugellager | Deep groove ball bearing | Roulement à billes rigides | 6008-2RS | DIN 625 | |
| 44 | 00133550 | 12610168 | 1 | Sicherungsring | Retaining ring | Circlip | 40x1,75-phos. | DIN 471 | |
| 45 | 00025270 | 12015012 | 2 | 6kt.Mutter | Hexagon nut | Hexagon nut | M12-17H A3G | DIN 936 | |
| 46 | 00681820 | 90242181 | 1 | Mitnehmer | Carrier | Entraîneur | | | |
| 47 | 00681840 | 96054762 | 1 | Halter | Support | Support | | | |
| 48 | 00681830 | 96052394 | 1 | Bügel | Handle | Étrier | | | |
| 49 | 00134500 | 90281866 | 1 | Scheibe | Washer | Washer | | | |
| 50 | 00053110 | 11038254 | 1 | 6kt.Schraube | Hexagon screw | Hexagon screw | M8x30-8.8 A2G | DIN 933 | |
| 51 | 00734800 | 90267451 | 1 | Druckfeder | Pressure spring | Ressort à pression | | | |

Seitenbesenanlage - Seitenbesenantrieb / Side brush installation - Side brush drive / Ensemble balai latéral - Entraînement balai lat



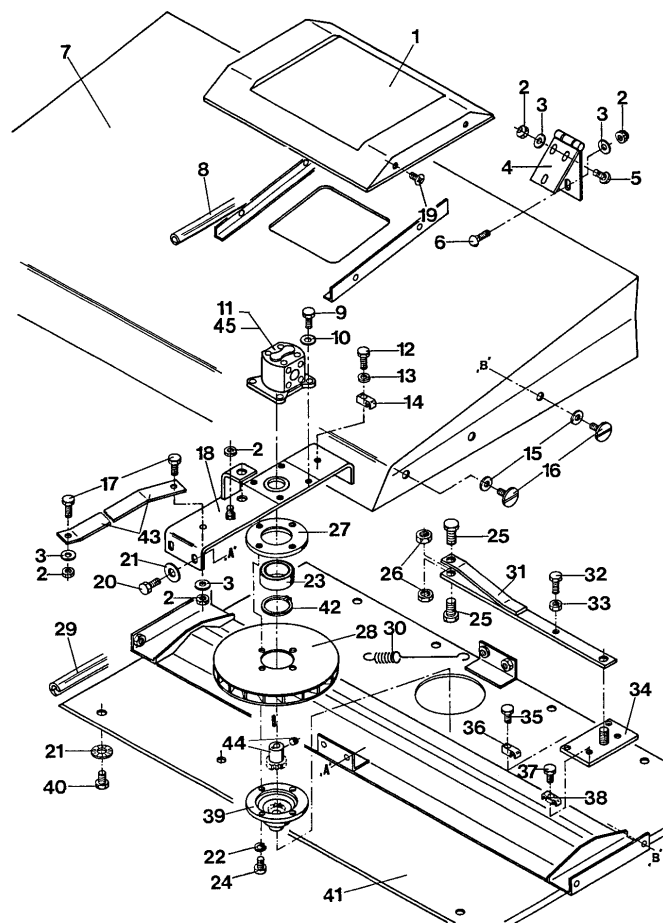
*: Pos. 58 ist für die Hydraulikmotore der OMP-Serie 7, Pos.63 für die der Serie 8, 6 und der DH/DS-Serie 1!
Den Serienstand des Motors erkennt man auf dem Typschild (an der Stirnseite des Motors) an dem angefügten Index, z.B. 151-0315-8 oder 151-0412-6.

*Pos. 58 belongs to hydraulic motors of OMP-series 7, Pos. 63 of series 8, 6 and DH/DS-series 1!
The serial status you can find on type plate (on motor's front) with the attached index, eg 151-0315-8 or 151-0412-6.*

Seitenbesenanlage - Seitenbesenantrieb / Side brush installation - Side brush drive / Ensemble balai latéral - Entraînement balai lat

| Pos. | Best. Nr. PN Ref.No. | Mat-Nr. Mat-No. Mat.No. | Stck. Qty. Qté. | Bezeichnung | Description | Designation | Abmessungen Measurement Mesurage | DIN / ISO | Bemerkungen Remarks Remarques |
|------|----------------------------|-------------------------------|-----------------------|-----------------------|--------------------------|-----------------------------------|--|-----------|--|
| 52 | 00865540 | 18340182 | 1 | Schwenk-Verschraubung | Swivelling screw-fitting | Embout pivotant | L10 A3G | | |
| 53 | 00741480 | 15286545 | 1 | O-Ring ölbeständig | O-ring oil resistant | Joint circulaire huile résistante | 36x3 90 Shore | | |
| 54 | 00736090 | 15292055 | 1 | Nutring | Ring | Bague | S8-25 | | |
| 55 | 00156160 | 15585011 | 1 | Abstreifring | Scraper ring | Anneau racleur | 38-25 33x25x7 | | |
| 56 | 00156240 | 15286214 | 2 | O-Ring ölbeständig | O-ring oil resistant | Joint circulaire huile résistante | 24x2.5 85 Shore | | |
| 57 | 00508890 | 00508890 | 1 | Passfeder | Feather key | Plume de passeport | A8x7x30 | | |
| 58 | 00044770 | 00044770 | 1 | Dichtungssatz | Gasket kit | Jeu de joints plats | | | Für Hydraulikmotore der OMP-Serie 7! |
| 59 | 00856490 | 12336293 | 1 | Pass-Scheibe | Adjusting washer | Glace de passeport | 40x50x1,0 | DIN 988 | |
| 60 | 00954580 | 12336285 | 1 | Pass-Scheibe | Adjusting washer | Glace de passeport | 40x50x0,5 | DIN 988 | |
| 61 | 00137320 | 12660155 | 1 | Sicherungsring | Retaining ring | Circlip | 68x2,5 phos. | DIN 472 | |
| 62 | 99642300 | 99642300 | 1 | Seitenbesen, Perlon | Side broom, perlon | Balai lateral Perlon | | | |
| 63 | 01019150 | 01019150 | 1 | Dichtungssatz | Gasket kit | Jeu de joints plats | HPS OMP S8/OMR S6 | | Für Hydraulikmotore der OMP-Serie 8,6 sowie der DH/DS-Serie 1! |
| 64 | 00000470 | 00000470 | 1 | Hydraulikmotor | Hydraulic motor | Moteur d'hydraulique | | | AT für 00811650 |

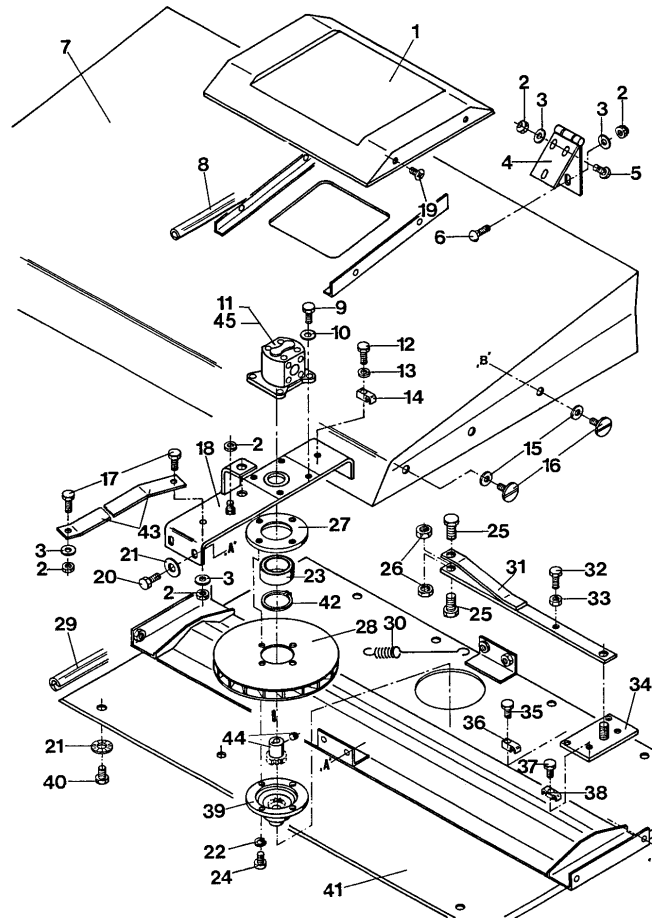
Schmutzbehälter (Deckel) / Lifter hopper (Cover) / Benne à detritus (Couvercle)



Schmutzbehälter (Deckel) / Lifter hopper (Cover) / Benne à detritus (Couvercle)

| Pos. | Best. Nr. PN Ref.No. | Mat-Nr. Mat-No. Mat.No. | Stck. Qty. Qté. | Bezeichnung | Description | Designation | Abmessungen Measurement Mesurage | DIN / ISO | Bemerkungen Remarks Remarques |
|------|----------------------------|-------------------------------|-----------------------|-----------------------|--------------------------|-----------------------------|--|-----------|-------------------------------------|
| 1 | 00661870 | 90234188 | | Deckel | Cover | Couvercle | | | |
| 2 | 00051510 | 12040051 | | 6kt.Mutter | Hexagon nut | Hexagon nut | M8-8 A2G | DIN 985 | |
| 3 | 00042900 | 12332029 | | Scheibe | Washer | Washer | 8,4-140HV-St A3G | DIN 9021 | |
| 4 | 00029420 | 90233438 | | Scharnier | Hinge | Charniere | | | |
| 5 | 00878410 | 11620283 | | Flachrundkopfschraube | Screw | Vis | M8x20-8.8 A2G | DIN 603 | |
| 6 | 00864520 | 11620028 | | Flachrundkopfschraube | Screw | Vis | M8x30-8.8 A2G | DIN 603 | |
| 7 | 00017630 | 96051958 | | Deckel | Cover | Couvercle | | | |
| 8 | 00721090 | 25583022 | | Kantenschutz | Edge protection | Protection d'affilage | 1,0-2,0 schwarz | | |
| 9 | 00154070 | 11038106 | | 6kt.Schraube | Hex.bolt | Vis à 6 pans | M6x22-8.8 A2G | DIN 933 | |
| 10 | 00135120 | 12332011 | | Scheibe | Washer | Washer | 6,4-140HV-St A3G | DIN 9021 | |
| 11 | 00481540 | 90233412 | | Motor | Engine | Moteur | HPIM3 CBN 1002 | | |
| 12 | 00053040 | 11038122 | | 6kt.Schraube | Hex.bolt | Vis à 6 pans | M6x30-8.8 A2G | DIN 933 | |
| 13 | 00048390 | 12515078 | | Zahntellerscheibe | Disk wheel | Rondelle de plaque dentaire | 6,4 A2G | | |
| 14 | 00748290 | 17521063 | | Schelle | Clamp | Agrafe | A15 Nyifix | | |
| 15 | 00959330 | 90163908 | | Gummischeibe | Rubber washer | Rondelle de caoutchouc | | | |
| 16 | 00959210 | 11171014 | | Flachkopfschraube | Screw | Vis | M8x20-5.8 A3G | DIN 921 | |
| 17 | 00053090 | 11038213 | | 6kt.Schraube | Hexagon screw | Hexagon screw | M8x20-8.8 A2G | DIN 933 | |
| 18 | 00462180 | 96058201 | | Halter | Support | Support | | | |
| 19 | 00747160 | 11405149 | | Blechschaube | Tapping screw | Vis de tôle | ST4,8x13-C-CU A2G | DIN 7981 | |
| 20 | 00053090 | 11038213 | | 6kt.Schraube | Hexagon screw | Hexagon screw | M8x20-8.8 A2G | DIN 933 | |
| 21 | 00047990 | 12515086 | | Zahntellerscheibe | Disk wheel | Rondelle de plaque dentaire | 9,2 A3G | | |
| 22 | 00137700 | 12507059 | | Federring | Lock washer | Rondelle frein | 6 A3G | DIN 7980 | |
| 23 | 00951440 | 14110654 | | Rillenkugellager | Deep groove ball bearing | Roulement à billes rigides | 6009-2RS | DIN 625 | |
| 24 | 00022190 | 11126034 | | Zylinderschraube | Cylinder head screw | Vis de cylindre | M6x20-8.8 A2G | DIN 912 | |

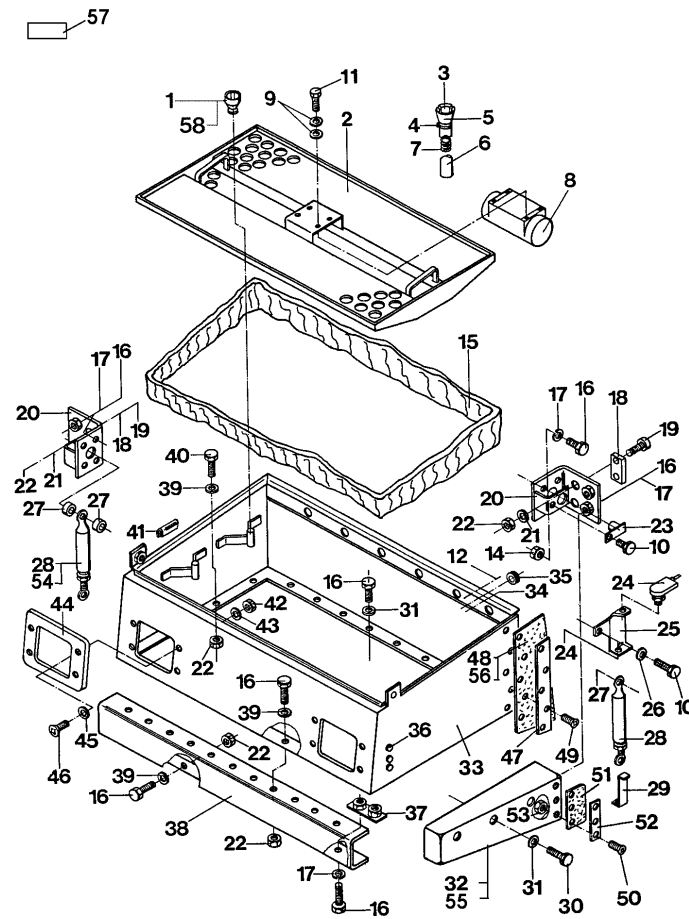
Schmutzbehälter (Deckel) / Lifter hopper (Cover) / Benne à detritus (Couvercle)



Schmutzbehälter (Deckel) / Lifter hopper (Cover) / Benne à detritus (Couvercle)

| Pos. | Best. Nr. PN Ref.No. | Mat-Nr. Mat.No. Mat.No. | Stck. Qty. Qté. | Bezeichnung | Description | Designation | Abmessungen Measurement Mesurage | DIN / ISO | Bemerkungen Remarks Remarques |
|------|----------------------------|-------------------------------|-----------------------|-------------------|--------------------|-------------------------------|--|-----------|-------------------------------------|
| 25 | 00053200 | 11038478 | | 6kt.Schraube | Hex.bolt | Vis à 6 pans | M12x30-8.8 A3G | DIN 933 | |
| 26 | 00053370 | 12022075 | | 6kt.Mutter | Hexagon nut | Hexagon nut | M12-8 A3G | DIN 934 | |
| 27 | 00735660 | 90263963 | | Ring | Ring | Anneau | | | |
| 28 | 00661850 | 90233404 | | Laufrad | Running wheel | Roue portante | | | |
| 29 | 00752350 | 25583089 | | Kantenschutz | Edge protection | Protection d'affilage | 1,0-3,5 | | |
| 30 | 00538740 | 90223447 | | Zugfeder | Tension spring | Ressort de traction | | | |
| 31 | 00661830 | 96052006 | | Hebel | Lever | Levier | | | |
| 32 | 00053040 | 11038122 | | 6kt.Schraube | Hex.bolt | Vis à 6 pans | M6x30-8.8 A2G | DIN 933 | |
| 33 | 00051520 | 12040044 | | 6kt.Mutter | Hexagon nut | Hexagon nut | M6-6 A2G | DIN 985 | |
| 34 | 00661840 | 96052014 | | Halter | Support | Support | | | |
| 35 | 00053020 | 11038098 | | 6kt.Schraube | Hexagon screw | Hexagon screw | M6x20-8.8 A2G | DIN 933 | |
| 36 | 00903270 | 17521030 | | Schelle | Clamp | Agrafe | A10 | | |
| 37 | 00053030 | 11038114 | | 6kt.Schraube | Hexagon screw | Hexagon screw | M6x25-8.8 A2G | DIN 933 | |
| 38 | 00748300 | 17521071 | | Schelle | Clamp | Clamp | B15 Nylfix | | |
| 39 | 00735650 | 96058193 | | Nabe | Hub | Moyeu | | | |
| 40 | 00053080 | 11038197 | | 6kt.Schraube | Hexagon screw | Hexagon screw | M8x16 8.8 A2G | DIN 933 | |
| 41 | 00017640 | 96051974 | | Zwischenblech | Intermediate sheet | Tôle intermediaire | | | |
| 42 | 00137910 | 12610176 | | Sicherungsring | Retaining ring | Circlip | 45x1,75-phos. | DIN 471 | |
| 43 | 00661860 | 90234071 | | Lasche | Bracket | Eclisse | | | |
| 44 | 00735670 | 90263989 | | Bogenzahnkupplung | Tooth clutch | Embrayage de dent de coude | | | |
| 45 | 00029990 | 00029990 | | Dichtungssatz | Gasket kit | Jeu de joints plats | | | |

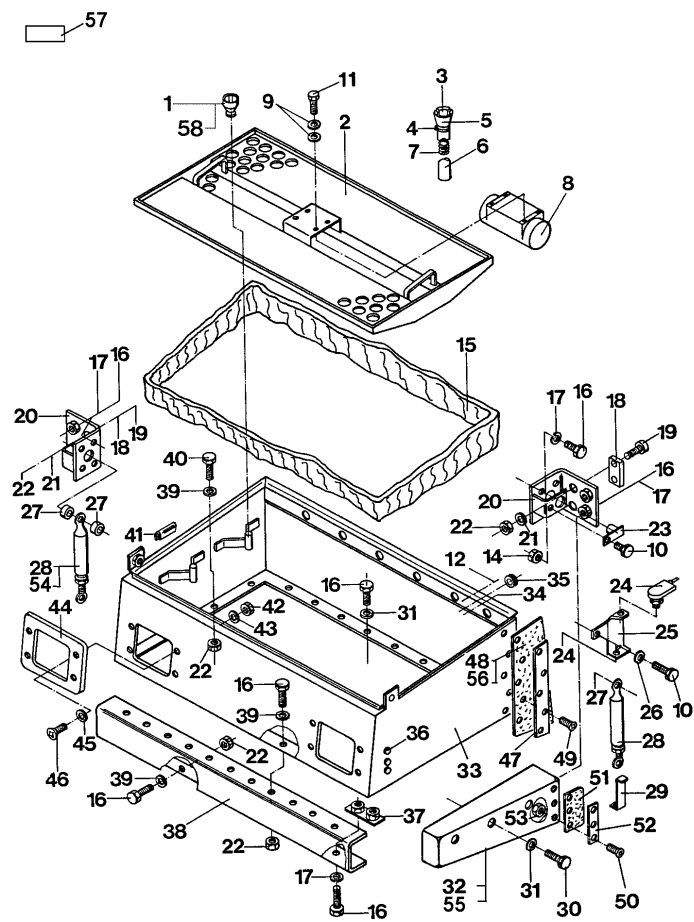
Filterkasten - Rüttelvorrichtung / Filter box - Vibrator system / Caisse de filtre - Dispositif vibrateur
(1996-12-01 -> 2003-10-31)



Filterkasten - Rüttelvorrichtung / Filter box - Vibrator system / Caisse de filtre - Dispositif vibreur
(1996-12-01 -> 2003-10-31)

| Pos. | Best. Nr. PN Ref.No. | Mat-Nr. Mat-No. Mat.No. | Stck. Qty. Qté. | Bezeichnung | Description | Designation | Abmessungen Measurement Mesurage | DIN / ISO | Bemerkungen Remarks Remarques |
|------|----------------------------|-------------------------------|-----------------------|---------------------------|--------------------------|-----------------------------|--|-----------|-------------------------------------|
| 1 | 00570510 | 96037536 | 1 | Stopfen | Plug | Bouchon | | | |
| 2 | 00036160 | 96073101 | 1 | Lochblech | Perforated plate | Plaque trou | | | |
| 3 | 00570010 | 97013239 | 196 | Filterschlauch, kpl. | Filter tube, cpl. | Tuyau de filtre, cpl. | | | |
| 4 | 00132590 | 90025602 | 1 | Filterschlauchbefestigung | Filter hose attachment | Fixation de tuyau de filtre | | | |
| 5 | 00480120 | 90063926 | 1 | Filterklemmstück | Filter clamp | Cale de filtre | | | |
| 6 | 00441400 | 90135013 | 1 | Schlauch | Hose | Tuyau | | | |
| 7 | 00310170 | 90025594 | 1 | Druckfeder | Pressure spring | Ressort à pression | | | |
| 8 | 00622380 | 97055693 | 1 | Rüttelmotor | Vibration motor | Moteur de secoueur | 12 V | | |
| 9 | 00156530 | 16919060 | 8 | Tellerfeder | Belleville spring washer | Rondelle belleville | B12.5 | DIN 2093 | |
| 10 | 00154210 | 11038080 | 8 | 6kt.Schraube | Hex.bolt | Vis à 6 pans | M6x18-8.8 A2G | DIN 933 | |
| 11 | 00053010 | 11038072 | 4 | 6kt.Schraube | Hex.bolt | Vis à 6 pans | M6x16-8.8 A2G | DIN 933 | |
| 12 | 00857410 | 15590144 | 1 | Verschluss-Stopfen | Drain plug | Bouchon | F17 WS | | |
| 14 | 00051520 | 12040044 | 8 | 6kt.Mutter | Hexagon nut | Hexagon nut | M6-6 A2G | DIN 985 | |
| 15 | 00481660 | 90261579 | 1 | Ringfilter | Ring filter | Filtre | | | |
| 16 | 00053090 | 11038213 | 31 | 6kt.Schraube | Hexagon screw | Hexagon screw | M8x20-8.8 A2G | DIN 933 | |
| 17 | 00053410 | 12505053 | 16 | Federring | Lock washer | Rondelle frein | A8-MP-VERZ.,W-Chrom. | DIN 128 | |
| 18 | 00966320 | 90248246 | 2 | Gummipuffer | Rubber buffer | Butoir en caoutchouc | | | |
| 19 | 00103300 | 11126067 | 4 | Zylinderschraube | Socket head screw | Socket head screw | M8x25-8.8 A2G | DIN 912 | |
| 20 | 00661790 | 96051941 | 2 | Winkel | Angle | Angle | | | |
| 21 | 00053750 | 12310041 | 4 | Scheibe | Washer | Washer | A8,4-140HV-St A2G | DIN 125 | |
| 22 | 00051510 | 12040051 | 29 | 6kt.Mutter | Hexagon nut | Hexagon nut | M8-8 A2G | DIN 985 | |
| 23 | 00029490 | 96053046 | 2 | Steckbolzen | Socket pin | Boulon | | | |
| 24 | 00864190 | 90154436 | 2 | Schalter | Switch | Interrupteur | | | |
| 25 | 00681850 | 90234212 | 1 | Halter | Support | Support | | | |
| 26 | 00048390 | 12515078 | 3 | Zahntellerscheibe | Disk wheel | Rondelle de plaque dentaire | 6,4 A2G | | |

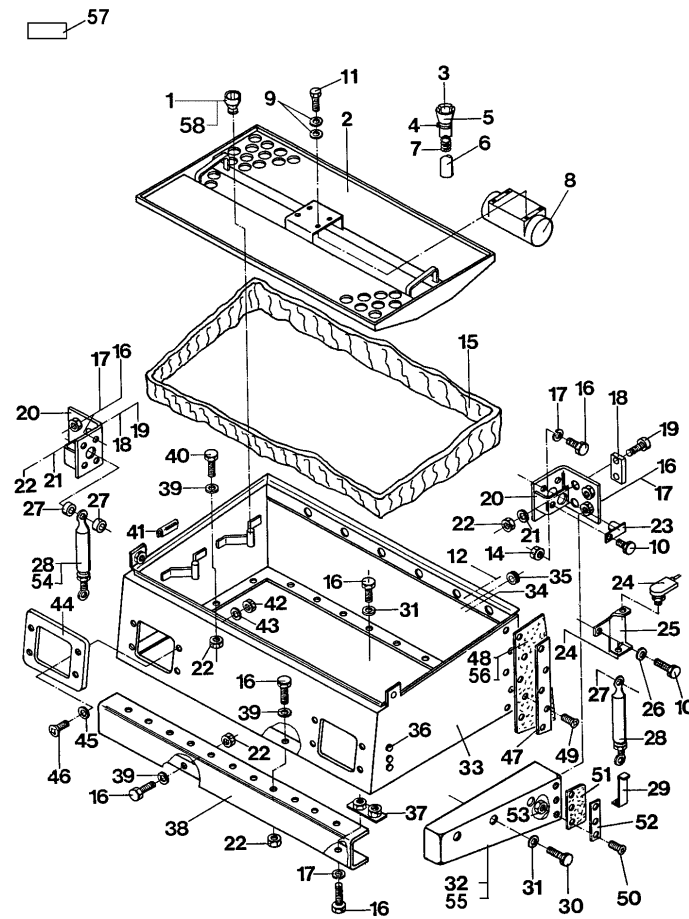
Filterkasten - Rüttelvorrichtung / Filter box - Vibrator system / Caisse de filtre - Dispositif vibrateur
(1996-12-01 -> 2003-10-31)



Filterkasten - Rüttelvorrichtung / Filter box - Vibrator system / Caisse de filtre - Dispositif vibreur
(1996-12-01 -> 2003-10-31)

| Pos. | Best. Nr. PN Ref.No. | Mat-Nr. Mat-No. Mat.No. | Stck. Qty. Qté. | Bezeichnung | Description | Designation | Abmessungen Measurement Mesurage | DIN / ISO | Bemerkungen Remarks Remarques |
|------|----------------------------|-------------------------------|-----------------------|--------------------|--------------------|--------------------------------|--|-----------|--|
| 27 | 00029780 | 90060328 | 4 | Abstandsrohr | Spreader tube | Tube de distance | | | |
| 28 | 00481640 | 90233313 | 2 | Hydraulikzylinder | Hydraulic cylinder | Cylindre hydraulique | | | Kein Dichtsatz für Zylinderversionen vor dem Jahr 2000 vorhanden! |
| 29 | 00051630 | 90234147 | 1 | Blech | Sheet metal | Tôle | | | |
| 30 | 00053110 | 11038254 | 6 | 6kt.Schraube | Hexagon screw | Hexagon screw | M8x30-8.8 A2G | DIN 933 | |
| 31 | 00047990 | 12515086 | 12 | Zahntellerscheibe | Disk wheel | Rondelle de plaque dentaire | 9,2 A3G | | |
| 32 | 00251150 | 96051867 | 1 | Stoßtange links | Bumper left | Parechoc à droite | | | |
| 33 | 00017580 | 96051917 | 1 | Filterkasten | Filter box | Caisse de filtre | | | |
| 34 | 01074920 | 15590086 | 4 | Verschluss-Stopfen | Gland | | F15 WS | | |
| 35 | 00027190 | 15595028 | 3 | Kabelmuffe | Cable sleeve | Manchon du câble | 470 0034 | | |
| 36 | 00073800 | 15590235 | 6 | Verschluss-Stopfen | Drain plug | Bouchon | F5 SW | | |
| 37 | 00500590 | 96045158 | 2 | Lasche, vollst. | eyelet | | | | |
| 38 | 00035580 | 96055348 | 1 | Stoßtange | Bumper | Parechoc | | | |
| 39 | 00042900 | 12332029 | 21 | Scheibe | Washer | Washer | 8,4-140HV-St A3G | DIN 9021 | |
| 40 | 00053100 | 11038247 | 6 | 6kt.Schraube | Hexagon screw | Hexagon screw | M8x25-8.8 A2G | DIN 933 | |
| 41 | 00161240 | 25582024 | 2300 mm | Kantenschutz | Edge protection | Edge protection | 10,5x17 schwarz | | |
| 42 | 00051340 | 12040036 | 8 | 6kt.Mutter | Hexagon nut | Hexagon nut | M5-6 A2G | DIN 985 | |
| 43 | 00555520 | 12332052 | 8 | Scheibe | Washer | Rondelle | 5,3-140HV-St A3G | DIN 9021 | |
| 44 | 00661960 | 90235029 | 2 | Abdeckung | Cover | Couverture | | | |
| 45 | 00076210 | 12349015 | 8 | Hohlscheibe | Annular plate | Annular plate | Hn12349-16,0-A2 (Niro.) | | |
| 46 | 00053620 | 11206141 | 8 | Senkschraube | Countersunk screw | Vis à tête fraisée | M5x25-4.8-H A2G | DIN 965 | |
| 47 | 00962100 | 90248550 | 2 | Strebe | Prop | Étai | | | |
| 48 | 00411320 | 90248543 | 1 | Lasche links | Bracket L.H. | Eclisse à gauche | | | |
| 49 | 00733180 | 11416054 | 10 | Blehschraube | Tapping screw | Vis de tôle | ST4,8x16-C A2G | DIN 7982 | |
| 50 | 00154680 | 11206190 | 6 | Senkschraube | Countersunk screw | Vis à tête fraisée | M6x16-4.8.H A2G | DIN 965 | |

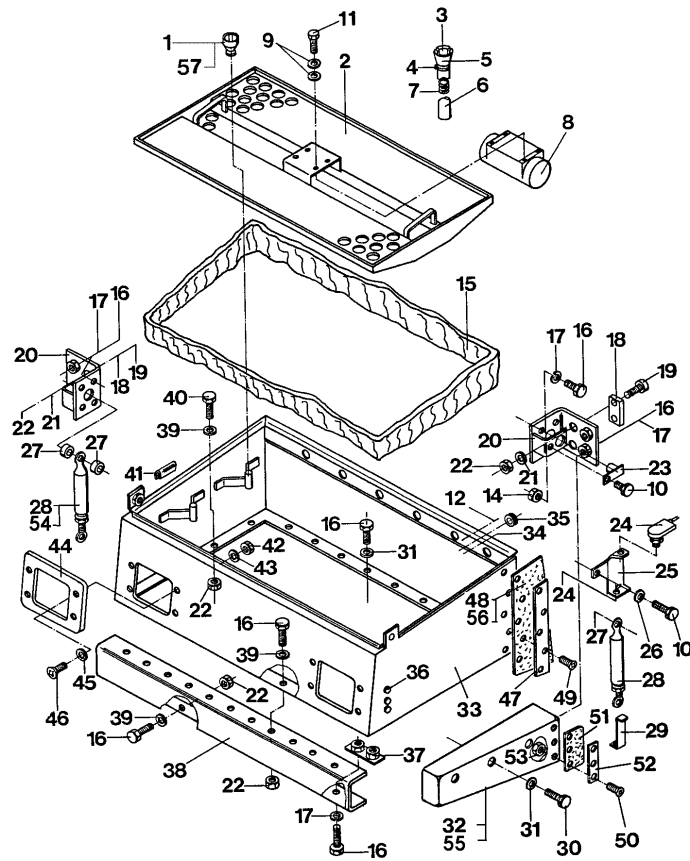
Filterkasten - Rüttelvorrichtung / Filter box - Vibrator system / Caisse de filtre - Dispositif vibrateur
(1996-12-01 -> 2003-10-31)



Filterkasten - Rüttelvorrichtung / Filter box - Vibrator system / Caisse de filtre - Dispositif vibreur
(1996-12-01 -> 2003-10-31)

| Pos. | Best. Nr. PN Ref.No. | Mat-Nr. Mat-No. Mat.No. | Stck. Qty. Qté. | Bezeichnung | Description | Designation | Abmessungen Measurement Mesurage | DIN / ISO | Bemerkungen Remarks Remarques |
|------|----------------------------|-------------------------------|-----------------------|-------------------|-----------------------|-----------------------------|--|-----------|-------------------------------------|
| 51 | 00966300 | 90248428 | 2 | Platte | Plate | Plaque | | | |
| 52 | 00966310 | 90248436 | 2 | Strebe | Prop | Étai | | | |
| 53 | 00053330 | 12022042 | 6 | 6kt.Mutter | Hexagon nut | Hexagon nut | M6-8 A2G | DIN 934 | |
| 54 | 00109100 | 00109100 | 1 | Dichtungssatz | Gasket kit | Jeu de joints plats | | | |
| 55 | 00251160 | 96051875 | 1 | Stoßstange rechts | Bumper right | Parechoc à droite | | | |
| 56 | 00091720 | 90285503 | 1 | Lasche rechts | Bracket R.H. | Eclisse à droite | | | |
| 57 | 00380760 | 97055842 | 1 | Rüttelmotor, kpl. | Vibration motor, cpl. | Moteur de secoueur, cpl. | | | |
| 58 | 01274160 | 15591027 | 4 | Kegelstopfen | Plug | Bouchon | 610/U25 GE | | |

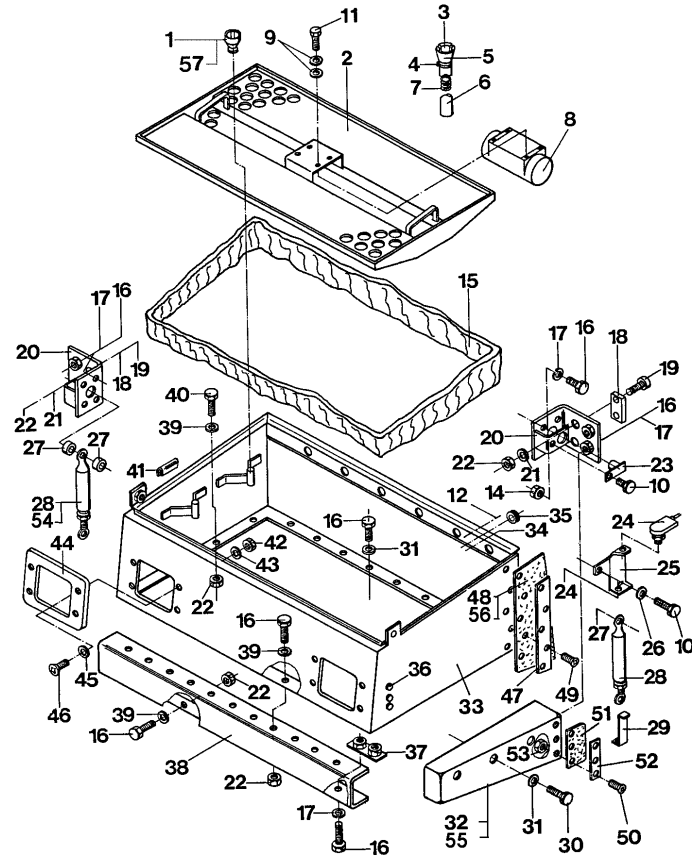
Filterkasten - Rüttelvorrichtung / Filter box - Vibrator system / Caisse de filtre - Dispositif vibrateur
(2003-11-01 ->)



Filterkasten - Rüttelvorrichtung / Filter box - Vibrator system / Caisse de filtre - Dispositif vibreur
(2003-11-01 ->)

| Pos. | Best. Nr. PN Ref.No. | Mat-Nr. Mat-No. Mat.No. | Stck. Qty. Qté. | Bezeichnung | Description | Designation | Abmessungen Measurement Mesurage | DIN / ISO | Bemerkungen Remarks Remarques |
|------|----------------------------|-------------------------------|-----------------------|---------------------------|--------------------------|-----------------------------|--|-----------|-------------------------------------|
| 1 | 00570510 | 96037536 | 4 | Stopfen | Plug | Bouchon | | | |
| 2 | 01074600 | 96099247 | 1 | Lochblech, vollst. | Perforated plate | | | | |
| 3 | 00570010 | 97013239 | 196 | Filterschlauch, kpl. | Filter tube, cpl. | Tuyau de filtre, cpl. | | | |
| 4 | 00132590 | 90025602 | 1 | Filterschlauchbefestigung | Filter hose attachment | Fixation de tuyau de filtre | | | |
| 5 | 00480120 | 90063926 | 1 | Filterklemmstück | Filter clamp | Cale de filtre | | | |
| 6 | 00441400 | 90135013 | 1 | Schlauch | Hose | Tuyau | | | |
| 7 | 00310170 | 90025594 | 1 | Druckfeder | Pressure spring | Ressort à pression | | | |
| 8 | 00380760 | 97055842 | 1 | Rüttelmotor, kpl. | Vibration motor, cpl. | Moteur de secoueur, cpl. | | | |
| 9 | 00156530 | 16919060 | 8 | Tellerfeder | Belleville spring washer | Rondelle belleville | B12.5 | DIN 2093 | |
| 10 | 00154210 | 11038080 | 8 | 6kt.Schraube | Hex.bolt | Vis à 6 pans | M6x18-8.8 A2G | DIN 933 | |
| 11 | 00053010 | 11038072 | 4 | 6kt.Schraube | Hex.bolt | Vis à 6 pans | M6x16-8.8 A2G | DIN 933 | |
| 12 | 00857410 | 15590144 | 3 | Verschluss-Stopfen | Drain plug | Bouchon | F17 WS | | |
| 14 | 00051520 | 12040044 | 2 | 6kt.Mutter | Hexagon nut | Hexagon nut | M6-6 A2G | DIN 985 | |
| 15 | 00481660 | 90261579 | 1 | Ringfilter | Ring filter | Filtre | | | |
| 16 | 00053090 | 11038213 | 31 | 6kt.Schraube | Hexagon screw | Hexagon screw | M8x20-8.8 A2G | DIN 933 | |
| 17 | 00053410 | 12505053 | 16 | Federring | Lock washer | Rondelle frein | A8-MP-VERZ.,W-Chrom. | DIN 128 | |
| 18 | 00966320 | 90248246 | 2 | Gummipuffer | Rubber buffer | Butoir en caoutchouc | | | |
| 19 | 00103300 | 11126067 | 4 | Zylinderschraube | Socket head screw | Socket head screw | M8x25-8.8 A2G | DIN 912 | |
| 20 | 00661790 | 96051941 | 2 | Winkel | Angle | Angle | | | |
| 21 | 00053750 | 12310041 | 4 | Scheibe | Washer | Washer | A8,4-140HV-St A2G | DIN 125 | |
| 22 | 00051510 | 12040051 | 29 | 6kt.Mutter | Hexagon nut | Hexagon nut | M8-8 A2G | DIN 985 | |
| 23 | 00029490 | 96053046 | 2 | Steckbolzen | Socket pin | Boulon | | | |
| 24 | 00864190 | 90154436 | 2 | Schalter | Switch | Interrupteur | | | |
| 25 | 00681850 | 90234212 | 1 | Halter | Support | Support | | | |

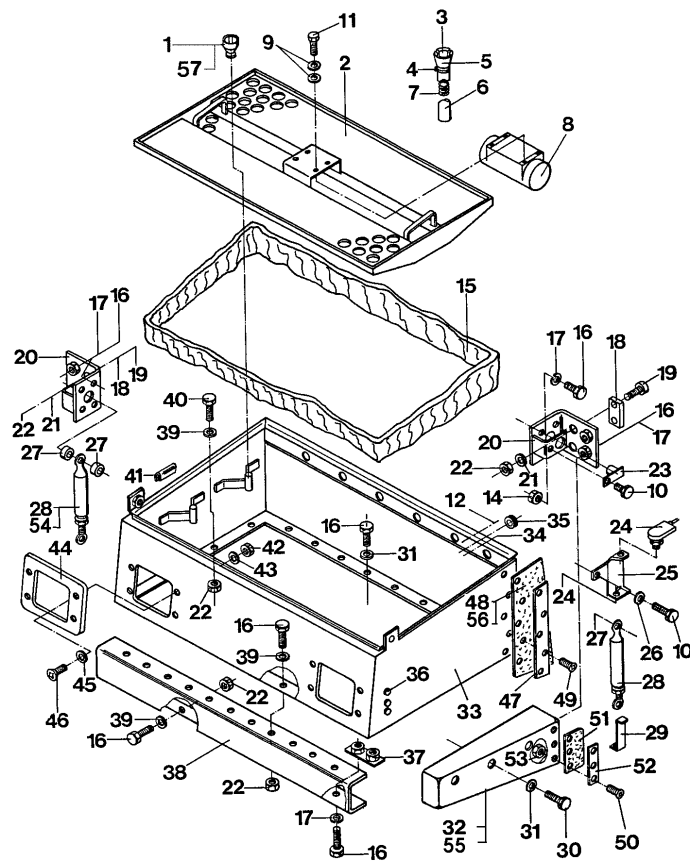
Filterkasten - Rüttelvorrichtung / Filter box - Vibrator system / Caisse de filtre - Dispositif vibrateur
(2003-11-01 ->)



**Filterkasten - Rüttelvorrichtung / Filter box - Vibrator system / Caisse de filtre - Dispositif vibreur
(2003-11-01 ->)**

| Pos. | Best. Nr. PN Ref.No. | Mat-Nr. Mat-No. Mat.No. | Stck. Qty. Qté. | Bezeichnung | Description | Designation | Abmessungen Measurement Mesurage | DIN / ISO | Bemerkungen Remarks Remarques |
|------|----------------------------|-------------------------------|-----------------------|--------------------|--------------------|-----------------------------|--|-----------|---|
| 26 | 00048390 | 12515078 | 3 | Zahntellerscheibe | Disk wheel | Rondelle de plaque dentaire | 6,4 A2G | | |
| 27 | 00029780 | 90060328 | 4 | Abstandsrohr | Spreader tube | Tube de distance | | | |
| 28 | 00481640 | 90233313 | 2 | Hydraulikzylinder | Hydraulic cylinder | Cylindre hydraulique | | | Kein Dichtsatz für Zylinderversionen vor dem Jahr 2000 vorhanden! |
| 29 | 00051630 | 90234147 | 1 | Blech | Sheet metal | Tôle | | | |
| 30 | 00053110 | 11038254 | 6 | 6kt.Schraube | Hexagon screw | Hexagon screw | M8x30-8.8 A2G | DIN 933 | |
| 31 | 00047990 | 12515086 | 12 | Zahntellerscheibe | Disk wheel | Rondelle de plaque dentaire | 9,2 A3G | | |
| 32 | 00251150 | 96051867 | 1 | Stoßstange links | Bumper left | Parechoc à droite | | | |
| 33 | 00017580 | 96051917 | 1 | Filterkasten | Filter box | Caisse de filtre | | | |
| 34 | 01074920 | 15590086 | 4 | Verschluss-Stopfen | Gland | | F15 WS | | |
| 35 | 00027190 | 15595028 | 3 | Kabelmuffe | Cable sleeve | Manchon du câble | 470 0034 | | |
| 36 | 00073800 | 15590235 | 6 | Verschluss-Stopfen | Drain plug | Bouchon | F5 SW | | |
| 37 | 00500590 | 96045158 | 2 | Lasche, vollst. | eyelet | | | | |
| 38 | 00035580 | 96055348 | 1 | Stoßstange | Bumper | Parechoc | | | |
| 39 | 00042900 | 12332029 | 21 | Scheibe | Washer | Washer | 8,4-140HV-St A3G | DIN 9021 | |
| 40 | 00053100 | 11038247 | 6 | 6kt.Schraube | Hexagon screw | Hexagon screw | M8x25-8.8 A2G | DIN 933 | |
| 41 | 00161240 | 25582024 | 1 | Kantenschutz | Edge protection | Edge protection | 10,5x17 schwarz | | |
| 42 | 00051340 | 12040036 | 8 | 6kt.Mutter | Hexagon nut | Hexagon nut | M5-6 A2G | DIN 985 | |
| 43 | 00555520 | 12332052 | 8 | Scheibe | Washer | Rondelle | 5,3-140HV-St A3G | DIN 9021 | |
| 44 | 00661960 | 90235029 | 2 | Abdeckung | Cover | Couverture | | | |
| 45 | 00076210 | 12349015 | 8 | Hohlscheibe | Annular plate | Annular plate | Hn12349-16,0-A2 (Niro.) | | |
| 46 | 00053620 | 11206141 | 8 | Senkschraube | Countersunk screw | Vis à tête fraisée | M5x25-4.8-H A2G | DIN 965 | |
| 47 | 00962100 | 90248550 | 2 | Strebe | Prop | Étai | | | |
| 48 | 00411320 | 90248543 | 1 | Lasche links | Bracket L.H. | Eclisse à gauche | | | |

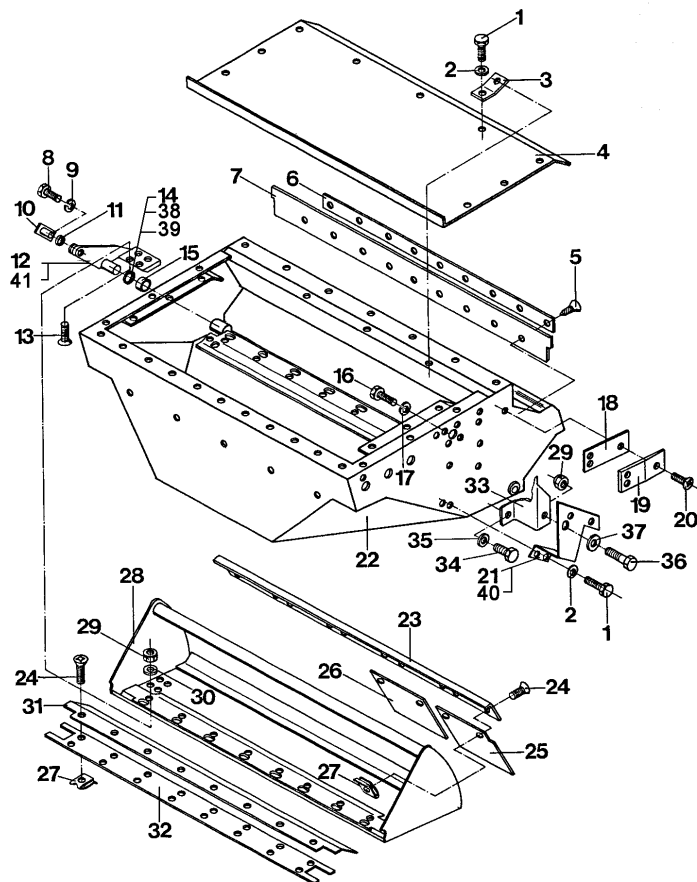
Filterkasten - Rüttelvorrichtung / Filter box - Vibrator system / Caisse de filtre - Dispositif vibrateur
(2003-11-01 ->)



**Filterkasten - Rüttelvorrichtung / Filter box - Vibrator system / Caisse de filtre - Dispositif vibreur
(2003-11-01 ->)**

| Pos. | Best. Nr. PN Ref.No. | Mat-Nr. Mat-No. Mat.No. | Stck. Qty. Qté. | Bezeichnung | Description | Designation | Abmessungen Measurement Mesurage | DIN / ISO | Bemerkungen Remarks Remarques |
|------|----------------------------|-------------------------------|-----------------------|-------------------|-------------------|---------------------|--|-----------|---|
| 49 | 00733180 | 11416054 | 10 | Blechschaube | Tapping screw | Vis de tôle | ST4,8x16-C A2G | DIN 7982 | |
| 50 | 00154680 | 11206190 | 6 | Senkschraube | Countersunk screw | Vis à tête fraisée | M6x16-4.8.H A2G | DIN 965 | |
| 51 | 00966300 | 90248428 | 2 | Platte | Plate | Plaque | | | |
| 52 | 00966310 | 90248436 | 2 | Strebe | Prop | Étai | | | |
| 53 | 00053330 | 12022042 | 6 | 6kt.Mutter | Hexagon nut | Hexagon nut | M6-8 A2G | DIN 934 | |
| 54 | 00109100 | 00109100 | 1 | Dichtungssatz | Gasket kit | Jeu de joints plats | | | für Zylinderausführungen ab dem Jahr 2000 (BALLYMOON, EUROCYL.) |
| 55 | 00251160 | 96051875 | 1 | Stoßstange rechts | Bumper right | Parechoc à droite | | | |
| 56 | 00091720 | 90285503 | 1 | Lasche rechts | Bracket R.H. | Eclisse à droite | | | |
| 57 | 01274160 | 15591027 | 1 | Kegelstopfen | Plug | Bouchon | 610/U25 GE | | |

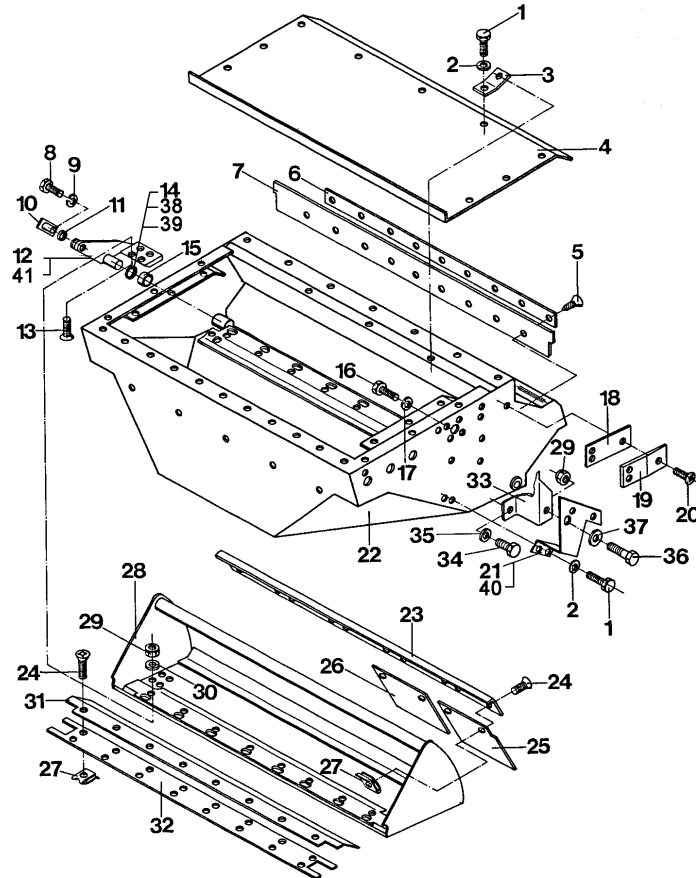
Schmutzbehälter (Klappe) / Lifter hopper (Flap) / Benne à detritus (Clapet)



Schmutzbehälter (Klappe) / Lifter hopper (Flap) / Benne à detritus (Clapet)

| Pos. | Best. Nr. PN Ref.No. | Mat-Nr. Mat-No. Mat.No. | Stck. Qty. Qté. | Bezeichnung | Description | Designation | Abmessungen Measurement Mesurage | DIN / ISO | Bemerkungen Remarks Remarques |
|------|----------------------------|-------------------------------|-----------------------|-------------------|--------------------|-----------------------------|--|-----------|-------------------------------------|
| 1 | 00053080 | 11038197 | | 6kt.Schraube | Hexagon screw | Hexagon screw | M8x16 8.8 A2G | DIN 933 | |
| 2 | 00047990 | 12515086 | | Zahntellerscheibe | Disk wheel | Rondelle de plaque dentaire | 9,2 A3G | | |
| 3 | 00029400 | 90233735 | | Winkel | Angle | Angle | | | |
| 4 | 00017610 | 96051933 | | Zwischenblech | Intermediate sheet | Tôle intermediaire | | | |
| 5 | 00029760 | 11405016 | | Blechschaube | Tapping screw | Vis de tôle | ST4,8x32-C A2G | DIN 7981 | |
| 6 | 00244280 | 90233727 | | Leiste | Fitting strip | Liteau | | | |
| 7 | 00481670 | 90233396 | | Dichtlippe | Sealing rim | Lèvre d'étanchéité | | | |
| 8 | 00154210 | 11038080 | | 6kt.Schraube | Hex.bolt | Vis à 6 pans | M6x18-8.8 A2G | DIN 933 | |
| 9 | 00053400 | 12505046 | | Federring | Lock washer | Rondelle frein | A6-MP-VERZ.,W-CHR OM. | DIN 128 | |
| 10 | 00029500 | 96053038 | | Steckbolzen | Socket pin | Boulon | | | |
| 11 | 00029780 | 90060328 | | Abstandsrohr | Spreader tube | Tube de distance | | | |
| 12 | 00661810 | 96051909 | | Hebel rechts | Lever R.H. | Levier à droite | | | |
| 13 | 00855460 | 11225174 | | Senkschraube | Countersunk screw | Vis à tête fraisée | M8x30-8.8 | DIN 7991 | |
| 14 | 00121530 | 12336020 | | Pass-Scheibe | Adjusting washer | Glace de passeport | 25x35x0,3 | DIN 988 | |
| 15 | 00048380 | 14890131 | | Buchse | Bushing | Douille | GFM 25x30x20 | DIN 1850 | |
| 16 | 00053090 | 11038213 | | 6kt.Schraube | Hexagon screw | Hexagon screw | M8x20-8.8 A2G | DIN 933 | |
| 17 | 00053410 | 12505053 | | Federring | Lock washer | Rondelle frein | A8-MP-VERZ.,W-Chro m. | DIN 128 | |
| 18 | 00966230 | 90244971 | | Lasche | Bracket | Eclisse | | | |
| 19 | 00966220 | 90244963 | | Keil | Wedge | Clavette | | | |
| 20 | 00053700 | 11206307 | | Senkschraube | Countersunk screw | Vis à tête fraisée | M8x25-4.8-H A2G | DIN 965 | |
| 21 | 00661990 | 90237785 | | Halter links | Support L.H. | Support à gauche | | | |
| 22 | 00017620 | 96051859 | | Schmutzbehälter | Dirt hopper | Benne à detritus | | | |
| 23 | 00244290 | 90233602 | | Klemmleiste | Terminal strip | Liteau de serrage | 70495/01 | | |
| 24 | 00029770 | 11416062 | | Blechschaube | Tapping screw | Vis de tôle | ST4,8x22-C A2G | DIN 7982 | |
| 25 | 00048520 | 90237199 | | Gummileiste | Cut-off rubber | Bord de caoutchouc | | | |

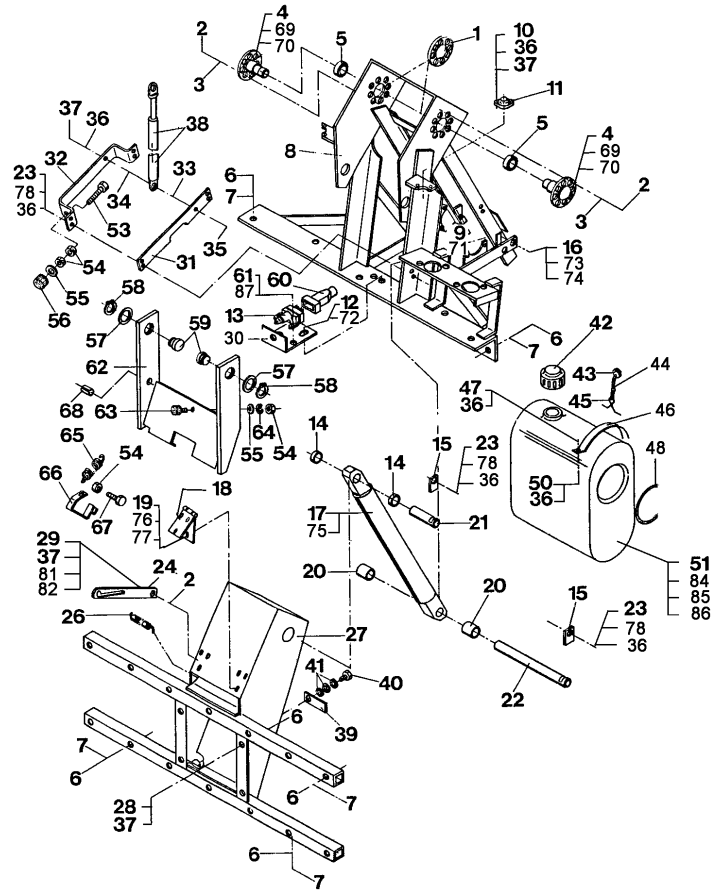
Schmutzbehälter (Klappe) / Lifter hopper (Flap) / Benne à detritus (Clapet)



Schmutzbehälter (Klappe) / Lifter hopper (Flap) / Benne à detritus (Clapet)

| Pos. | Best. Nr. PN Ref.No. | Mat-Nr. Mat-No. Mat.No. | Stck. Qty. Qté. | Bezeichnung | Description | Designation | Abmessungen Measurement Mesurage | DIN / ISO | Bemerkungen Remarks Remarques |
|------|----------------------------|-------------------------------|-----------------------|--------------------|----------------------|-----------------------------------|--|-----------|-------------------------------------|
| 26 | 00048510 | 90237181 | | Gummileiste | Cut-off rubber | Bord de caoutchouc | | | |
| 27 | 00558830 | 12181012 | | Schnappmutter | Snap nut | Écrou d'arrêt | 4,8 A2G Ausf. S | | |
| 28 | 00017600 | 96051883 | | Klappe | Flap | Clapet | | | |
| 29 | 00051510 | 12040051 | | 6kt.Mutter | Hexagon nut | Hexagon nut | M8-8 A2G | DIN 985 | |
| 30 | 00053750 | 12310041 | | Scheibe | Washer | Washer | A8,4-140HV-St A2G | DIN 125 | |
| 31 | 00244260 | 90233628 | | Klemmleiste | Terminal strip | Liteau de serrage | 70152/01 | | |
| 32 | 00481650 | 90233347 | | Dichtung | Seal | Joint | | | |
| 33 | 00523560 | 90268830 | | Z-Profil | Z-profile | Profile-Z | | | |
| 34 | 00021130 | 11038353 | | 6kt.Schraube | Hex.bolt | Vis à 6 pans | M10x20-8.8 A3G | DIN 933 | |
| 35 | 00972060 | 12515094 | | Zahntellerscheibe | Disk wheel | Rondelle de plaque dentaire | 10,5 | | |
| 36 | 00053100 | 11038247 | | 6kt.Schraube | Hexagon screw | Hexagon screw | M8x25-8.8 A2G | DIN 933 | |
| 37 | 00042900 | 12332029 | | Scheibe | Washer | Washer | 8,4-140HV-St A3G | DIN 9021 | |
| 38 | 00153680 | 12336038 | | Pass-Scheibe | Adjusting washer | Glace de passeport | 25x35x0,5 | DIN 988 | |
| 39 | 00156240 | 15286214 | | O-Ring ölbeständig | O-ring oil resistant | Joint circulaire huile résistante | 24x2.5 85 Shore | | |
| 40 | 00661970 | 90237793 | | Halter rechts | Support R.H. | Support à droite | | | |
| 41 | 00661800 | 96051891 | | Hebel links | Lever L.H. | Levier à gauche | | | |

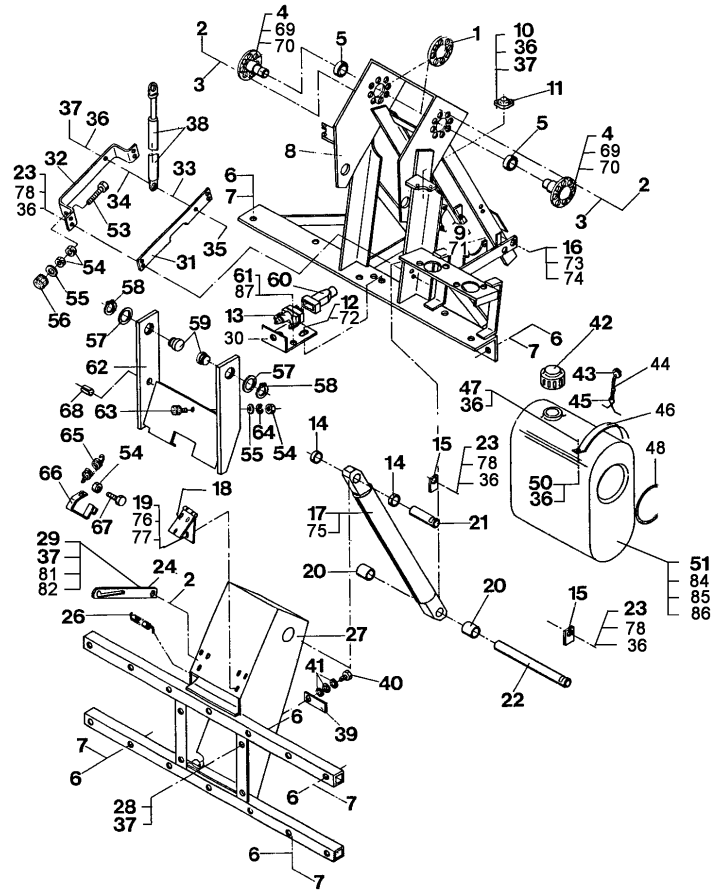
Hochentleerung - Hydraulikzylinder / High-lift dumping assy - Hydraulic cylinder / Vidage par-dessus tête - Verin



Hochentleerung - Hydraulikzylinder / High-lift dumping assy - Hydraulic cylinder / Vidage par-dessus tête - Verin

| Pos. | Best. Nr. PN Ref.No. | Mat-Nr. Mat-No. Mat.No. | Stck. Qty. Qté. | Bezeichnung | Description | Designation | Abmessungen Measurement Mesurage | DIN / ISO | Bemerkungen Remarks Remarques |
|------|----------------------------|-------------------------------|-----------------------|-----------------------|-------------------------|-----------------------------|--|-----------|-------------------------------------|
| 1 | 00029790 | 90234733 | 2 | Flansch | Flange | Bride | | | |
| 2 | 00749080 | 11039229 | 17 | 6kt.Schraube | Hex.bolt | Vis à 6 pans | M8x30-10.9 A2G | DIN 933 | |
| 3 | 00053410 | 12505053 | 16 | Federring | Lock washer | Rondelle frein | A8-MP-VERZ.,W-Chrom. | DIN 128 | |
| 4 | 00029800 | 90233339 | 2 | Lagerzapfen | Bearing neck | Robinet de palier | | | |
| 5 | 00048450 | 14720049 | 2 | Gelenklager | Spherical plain bearing | Palier de joint | GE40TE 2RS | | |
| 6 | 00053100 | 11038247 | 39 | 6kt.Schraube | Hexagon screw | Hexagon screw | M8x25-8.8 A2G | DIN 933 | |
| 7 | 00047990 | 12515086 | 36 | Zahntellerscheibe | Disk wheel | Rondelle de plaque dentaire | 9,2 A3G | | |
| 8 | 00018990 | 96062989 | 1 | Lagerbock | Bearing block | Logement en bloc | | | |
| 9 | 00025300 | 11032554 | 2 | 6kt.Schraube | Hex.bolt | Vis à 6 pans | M12x120-8.8 A3G | DIN 931 | |
| 10 | 00053100 | 11038247 | 4 | 6kt.Schraube | Hexagon screw | Hexagon screw | M8x25-8.8 A2G | DIN 933 | |
| 11 | 00029920 | 90237009 | 2 | Flanschelement | Flange element | Élément de bride | | | |
| 12 | 00025260 | 11038056 | 2 | 6kt.Schraube | Hexagon screw | Hexagon screw | M6x10-8.8 A2G | DIN 933 | |
| 13 | 00927610 | 90285768 | 1 | Schalter | Switch | Interrupteur | | | |
| 14 | 01074930 | 90234741 | 2 | Buchse | Bushing | | | | |
| 15 | 01074940 | 90234907 | 2 | Lasche | Mounting link | | | | |
| 16 | 00048440 | 11039641 | 6 | 6kt.Schraube | Hex.bolt | Vis à 6 pans | M10x45-10.9 | DIN 933 | |
| 17 | 00640510 | 90253550 | 1 | Hydraulikzylinder | Hydraulic cylinder | Cylindre hydraulique | | | |
| 18 | 00029420 | 90233438 | 2 | Scharnier | Hinge | Charniere | | | |
| 19 | 00864520 | 11620028 | 6 | Flachrundkopfschraube | Screw | Vis | M8x30-8.8 A2G | DIN 603 | |
| 20 | 00925650 | 90234758 | 2 | Buchse | Bushing | Douille | | | |
| 21 | 00029820 | 90263328 | 1 | Bolzen | Bolt | Boulon | | | |
| 22 | 00681860 | 90234881 | 1 | Bolzen | Bolt | Boulon | | | |
| 23 | 00054690 | 11038262 | 2 | 6kt.Schraube | Hexagon screw | Hexagon screw | M8x35-8.8 A2G | DIN 933 | |
| 24 | 00029810 | 90158585 | 1 | Hakenblech | Hook | Tôle de cochet | | | |
| 26 | 00536950 | 90072539 | 1 | Zugfeder | Tension spring | Ressort de traction | | | |

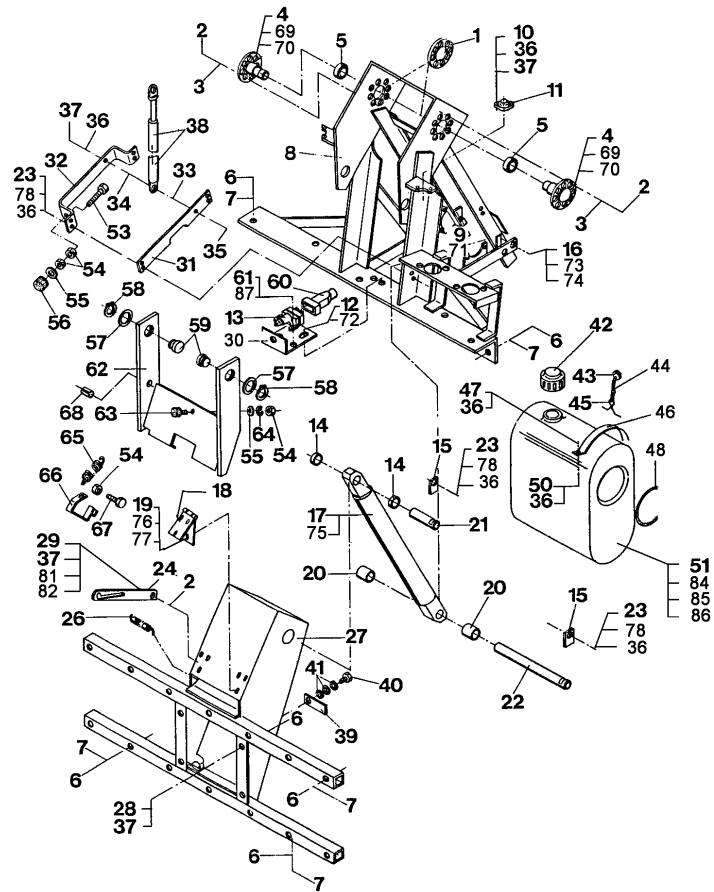
Hochentleerung - Hydraulikzylinder / High-lift dumping assy - Hydraulic cylinder / Vidage par-dessus tête - Verin



Hochentleerung - Hydraulikzylinder / High-lift dumping assy - Hydraulic cylinder / Vidage par-dessus tête - Verin

| Pos. | Best. Nr. PN Ref.No. | Mat-Nr. Mat-No. Mat.No. | Stck. Qty. Qté. | Bezeichnung | Description | Designation | Abmessungen Measurement Mesurage | DIN / ISO | Bemerkungen Remarks Remarques |
|------|----------------------------|-------------------------------|-----------------------|-------------------|------------------|--------------------------------|--|-----------|-------------------------------------|
| 27 | 00019250 | 96052055 | 1 | Tragarm | Bracket | Croisillon | | | |
| 28 | 00042900 | 12332029 | 4 | Scheibe | Washer | Washer | 8,4-140HV-St A3G | DIN 9021 | |
| 29 | 00749080 | 11039229 | 1 | 6kt.Schraube | Hex.bolt | Vis à 6 pans | M8x30-10.9 A2G | DIN 933 | |
| 30 | 00927620 | 90285776 | 1 | Halter | Support | Support | | | |
| 31 | 00962070 | 90249335 | 1 | Platte | Plate | Plaque | | | |
| 32 | 00272130 | 90249343 | 1 | U-Bügel | U-bow | Etrier-U | | | |
| 33 | 01074950 | 90281833 | 1 | Buchse | Bushing | | | | |
| 34 | 00100540 | 90185133 | 1 | Distanzrohr | Distance tube | Entretoise | | | |
| 35 | 00053150 | 11032281 | 1 | 6kt.Schraube | Hex.bolt | Vis à 6 pans | M8x110-8.8 A2G | DIN 931 | |
| 36 | 00053750 | 12310041 | 1 | Scheibe | Washer | Washer | A8,4-140HV-St A2G | DIN 125 | |
| 37 | 00051510 | 12040051 | 1 | 6kt.Mutter | Hexagon nut | Hexagon nut | M8-8 A2G | DIN 985 | |
| 38 | 00622020 | 90260787 | 1 | Gasfeder | Gas spring | Plume de gaz | 450N | | |
| 39 | 00048800 | 90236928 | 1 | Flachfeder | Spring | Ressort | | | |
| 40 | 00151810 | 11038189 | 1 | 6kt.Schraube | Hexagon screw | Hexagon screw | M8x12-8.8 A2G | DIN 933 | |
| 41 | 00047990 | 12515086 | 3 | Zahntellerscheibe | Disk wheel | Rondelle de plaque dentaire | 9,2 A3G | | |
| 42 | 00108460 | 90177049 | 1 | Verschlusskappe | Tube pole cap | Capot de fermeture | | | |
| 43 | 00045980 | 90040023 | 1 | Schlüsselring | Key ring | Porte-clés | 26,5x22x1,9 | | |
| 44 | 00051110 | 16325086 | 1 | Knotenkette | Knot chain | Chaîne de noeud | 1,6-St A2G | DIN 5686 | |
| 45 | 00054730 | 90003203 | 1 | Sicherung | Fuse | Fusible | | | |
| 46 | 00810820 | 96028592 | 2 | Spannband | Tightening strap | Bande de tension | | | |
| 47 | 00053120 | 11032208 | 2 | 6kt.Schraube | Hexagon screw | Hexagon screw | M8x45-8.8 A2G | DIN 931 | |
| 48 | 00744740 | 90268129 | 1 | O-Ring | O-ring | Joint circulaire | 140x8 | | |
| 50 | 00051510 | 12040051 | 2 | 6kt.Mutter | Hexagon nut | Hexagon nut | M8-8 A2G | DIN 985 | |
| 51 | 00401230 | 90263112 | 1 | Hydrauliktank | Hydraulic tank | Réservoir hydraulique | | | |
| 53 | 00053130 | 11038304 | 1 | 6kt.Schraube | Hexagon screw | Hexagon screw | M8x55-8.8 A2G | DIN 933 | |
| 54 | 00053350 | 12022059 | 4 | 6kt.Mutter | Hexagon nut | Hexagon nut | M8-8 A2G | DIN 934 | |
| 55 | 00042900 | 12332029 | 2 | Scheibe | Washer | Washer | 8,4-140HV-St A3G | DIN 9021 | |

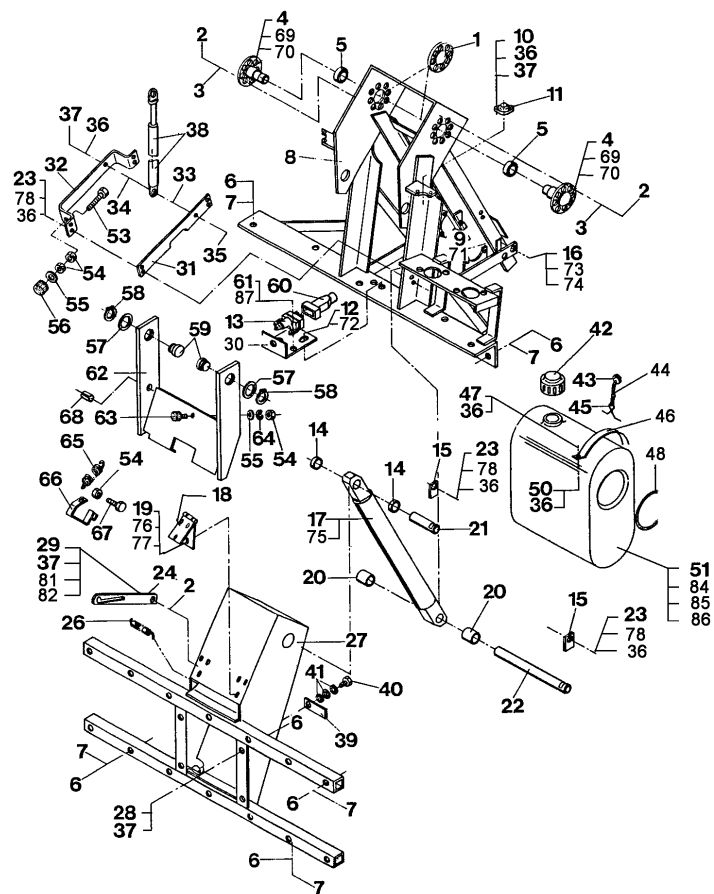
Hochentleerung - Hydraulikzylinder / High-lift dumping assy - Hydraulic cylinder / Vidage par-dessus tête - Verin



Hochentleerung - Hydraulikzylinder / High-lift dumping assy - Hydraulic cylinder / Vidage par-dessus tête - Verin

| Pos. | Best. Nr. PN Ref.No. | Mat-Nr. Mat-No. Mat.No. | Stck. Qty. Qté. | Bezeichnung | Description | Designation | Abmessungen Measurement Mesurage | DIN / ISO | Bemerkungen Remarks Remarques |
|------|----------------------------|-------------------------------|-----------------------|---------------------|------------------|--------------------------------|--|-----------|-------------------------------------|
| 56 | 00733560 | 90108705 | 1 | Megi-Anschlagpuffer | Bumper | Amortisseur | | | |
| 57 | 00127710 | 12336202 | 2 | Pass-Scheibe | Adjusting washer | Glace de passeport | 35x45x0,5 | DIN 988 | |
| 58 | 00863220 | 12610283 | 1 | Sicherungsring | Retaining ring | Circlip | 32x1,5-phos. | DIN 471 | |
| 59 | 00927650 | 90285339 | 2 | Gewindebuchse | Threaded bush | Douille de fileté | | | |
| 60 | 00927630 | 90285792 | 1 | Kappe | Cap | Capot | | | |
| 61 | 00523520 | 11039401 | 2 | 6kt.Schraube | Hex.bolt | Vis à 6 pans | M4x16-8.8 A2G | DIN 933 | |
| 62 | 00711980 | 96062971 | 1 | Bügel | Handle | Étrier | | | |
| 63 | 00076530 | 90040908 | 1 | Puffer | Buffer | Amortisseur | DS | | |
| 64 | 00053410 | 12505053 | 1 | Federring | Lock washer | Rondelle frein | A8-MP-VERZ.,W-Chro m. | DIN 128 | |
| 65 | 00856560 | 90182502 | 1 | Zugfeder | Tension spring | Ressort de traction | | | |
| 66 | 00927640 | 96062963 | 1 | Halter | Support | Support | | | |
| 67 | 00053130 | 11038304 | 1 | 6kt.Schraube | Hexagon screw | Hexagon screw | M8x55-8.8 A2G | DIN 933 | |
| 68 | 00136900 | 13053012 | 1 | Spannstift | Dowel pin | Goupille à tension | 3X16-St | ISO 8748 | |
| 69 | 00856490 | 12336293 | 4 | Pass-Scheibe | Adjusting washer | Glace de passeport | 40x50x1,0 | DIN 988 | |
| 70 | 00954580 | 12336285 | 2 | Pass-Scheibe | Adjusting washer | Glace de passeport | 40x50x0,5 | DIN 988 | |
| 71 | 00053430 | 12505079 | 2 | Federring | Lock washer | Rondelle frein | A12-MP-VERZ.,W-CH ROM. | DIN 128 | |
| 72 | 00048390 | 12515078 | 2 | Zahntellerscheibe | Disk wheel | Rondelle de plaque dentaire | 6,4 A2G | | |
| 73 | 00053760 | 12310058 | 12 | Scheibe | Washer | Washer | A10,5-140HV-St A2G | DIN 125 | |
| 74 | 00132880 | 12040200 | 6 | 6kt.Mutter | Hexagon nut | Hexagon nut | M10-10 A3G | DIN 985 | |
| 75 | 00109060 | 00109060 | 1 | Dichtungssatz | Gasket kit | Jeu de joints plats | | | |
| 76 | 00042900 | 12332029 | 6 | Scheibe | Washer | Washer | 8,4-140HV-St A3G | DIN 9021 | |
| 77 | 00051500 | 12040069 | 6 | 6kt.Mutter | Hexagon nut | Hexagon nut | M10-6 A2G | DIN 985 | |
| 78 | 00051500 | 12040069 | 2 | 6kt.Mutter | Hexagon nut | Hexagon nut | M10-6 A2G | DIN 985 | |
| 81 | 00053850 | 12510038 | 1 | Federscheibe | Spring washer | Rondelle de ressort | B8 A2G | DIN 137 | |
| 82 | 00042900 | 12332029 | 1 | Scheibe | Washer | Washer | 8,4-140HV-St A3G | DIN 9021 | |

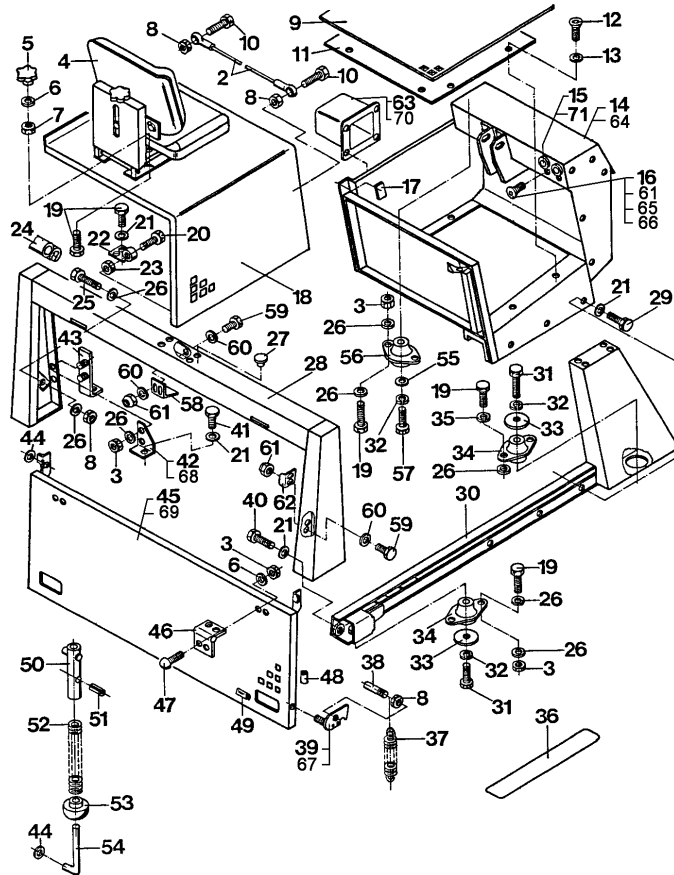
Hochentleerung - Hydraulikzylinder / High-lift dumping assy - Hydraulic cylinder / Vidage par-dessus tête - Verin



Hochentleerung - Hydraulikzylinder / High-lift dumping assy - Hydraulic cylinder / Vidage par-dessus tête - Verin

| Pos. | Best. Nr. PN Ref.No. | Mat-Nr. Mat-No. Mat.No. | Stck. Qty. Qté. | Bezeichnung | Description | Designation | Abmessungen Measurement Mesurage | DIN / ISO | Bemerkungen Remarks Remarques |
|-------------|-------------------------------------|--|--------------------------------|--------------------|--------------------|-----------------------------|---|------------------|--|
| 84 | 00048590 | 90237686 | 1 | Temperaturschalter | Thermal relay | Interrupteur de température | | | |
| 85 | 00731730 | 90263096 | 1 | Filter | Filter | Filtre | | | |
| 86 | 00731740 | 90263138 | 1 | Filter | Filter | Filtre | | | |
| 87 | 00557150 | 12332060 | 2 | Scheibe | Washer | Rondelle | 4,3-140HV-St A3G | DIN 9021 | |

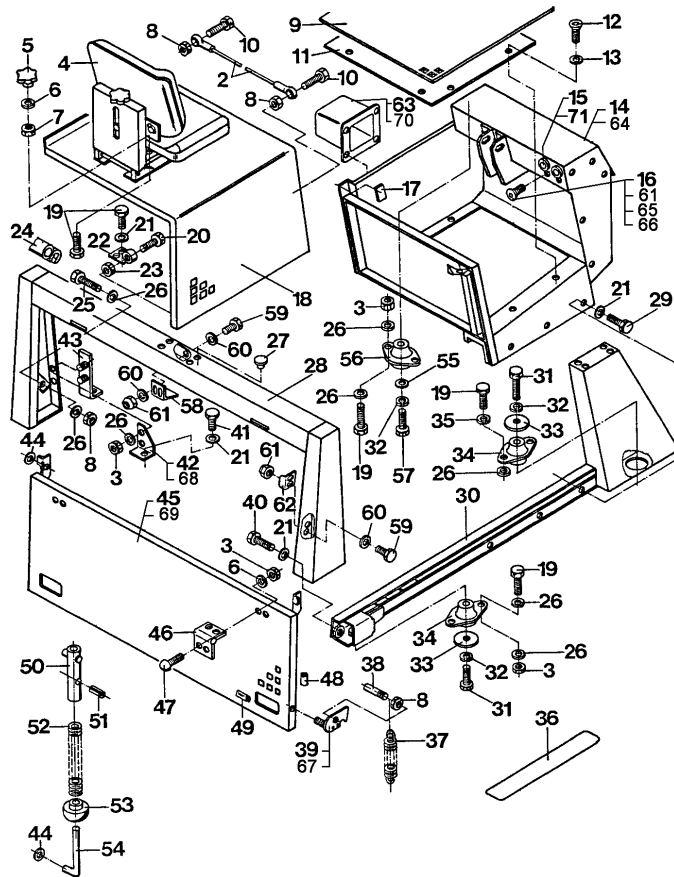
Fahrersitz - Verkleidung (hinten) / Operators seat - Covering (Rear) / Siège - Revêtement (arrière)



Fahrsitz - Verkleidung (hinten) / Operators seat - Covering (Rear) / Siège - Revêtement (arrière)

| Pos. | Best. Nr. PN Ref.No. | Mat-Nr. Mat-No. Mat.No. | Stck. Qty. Qté. | Bezeichnung | Description | Designation | Abmessungen Measurement Mesurage | DIN / ISO | Bemerkungen Remarks Remarques |
|------|----------------------------|-------------------------------|-----------------------|----------------------|-------------------|-----------------------------|--|-----------|-------------------------------------|
| 2 | 00191630 | 90263310 | 1 | Zugseil | Hauling cable | Câble de traction | | | |
| 3 | 00051510 | 12040051 | 14 | 6kt.Mutter | Hexagon nut | Hexagon nut | M8-8 A2G | DIN 985 | |
| 4 | 00017680 | 90233321 | 1 | Fahrzeugsitz | Vehicle seating | Siège | | | |
| 5 | 00480430 | 17133018 | 2 | Handrad | Hand wheel | Roue à main | 48/M8 SW-POL | | |
| 6 | 00042900 | 12332029 | 10 | Scheibe | Washer | Washer | 8,4-140HV-St A3G | DIN 9021 | |
| 7 | 00046500 | 12012019 | 2 | 6kt.Mutter | Hex. Nut | Écrou à 6 pans | BM8-04 A2G | DIN 439 | |
| 8 | 00053350 | 12022059 | 6 | 6kt.Mutter | Hexagon nut | Hexagon nut | M8-8 A2G | DIN 934 | |
| 9 | 00661930 | 90235169 | 1 | Fußmatte | Floor mat | Tapis | | | |
| 10 | 00053110 | 11038254 | 2 | 6kt.Schraube | Hexagon screw | Hexagon screw | M8x30-8.8 A2G | DIN 933 | |
| 11 | 03005150 | 96052113 | 1 | Trittplatte, vollst. | access plate | | | | |
| 12 | 00021310 | 11206208 | 9 | Senkschraube | Countersunk screw | Vis à tête fraisée | M6x20-4.8-H A2G | DIN 965 | |
| 13 | 00157690 | 12349023 | 9 | Hohlscheibe | Annular plate | Annular plate | 18,5-Ms-vern. | | |
| 14 | 03005160 | 96053707 | 1 | Verkleidung Fußraum | covering | | | | |
| 15 | 00133770 | 90125782 | 2 | Druckschalter | Press switch | Bouton poussoir | | | |
| 16 | 00154680 | 11206190 | 2 | Senkschraube | Countersunk screw | Vis à tête fraisée | M6x16-4.8.H A2G | DIN 965 | |
| 17 | 00180400 | 25505082 | 700mm | Moosgummi grau | Foam rubber, grey | Caoutchouc de mousse, gris | Form B 30x16 | | |
| 18 | 00017690 | 96075403 | 1 | Sitzhaube | Seat hood | Capot siège | | | |
| 19 | 00053100 | 11038247 | 11 | 6kt.Schraube | Hexagon screw | Hexagon screw | M8x25-8.8 A2G | DIN 933 | |
| 20 | 00535900 | 11038700 | 2 | 6kt.Schraube | Hex.bolt | Vis à 6 pans | M10x80-8.8 A3G | DIN 933 | |
| 21 | 00047990 | 12515086 | 15 | Zahntellerscheibe | Disk wheel | Rondelle de plaque dentaire | 9,2 A3G | | |
| 22 | 00029830 | 96052246 | 2 | Platte | Plate | Plaque | | | |
| 23 | 00053360 | 12022067 | 2 | 6kt.Mutter | Hexagon nut | Hexagon nut | M10-8 A3G | DIN 934 | |
| 24 | 00171900 | 25583113 | 1960mm | Kantenschutz | Edge protection | Protection d'affilage | | | |
| 25 | 00053110 | 11038254 | 2 | 6kt.Schraube | Hexagon screw | Hexagon screw | M8x30-8.8 A2G | DIN 933 | |
| 26 | 00053750 | 12310041 | 20 | Scheibe | Washer | Washer | A8,4-140HV-St A2G | DIN 125 | |
| 27 | 00073800 | 15590235 | 9 | Verschluss-Stopfen | Drain plug | Bouchon | F5 SW | | |

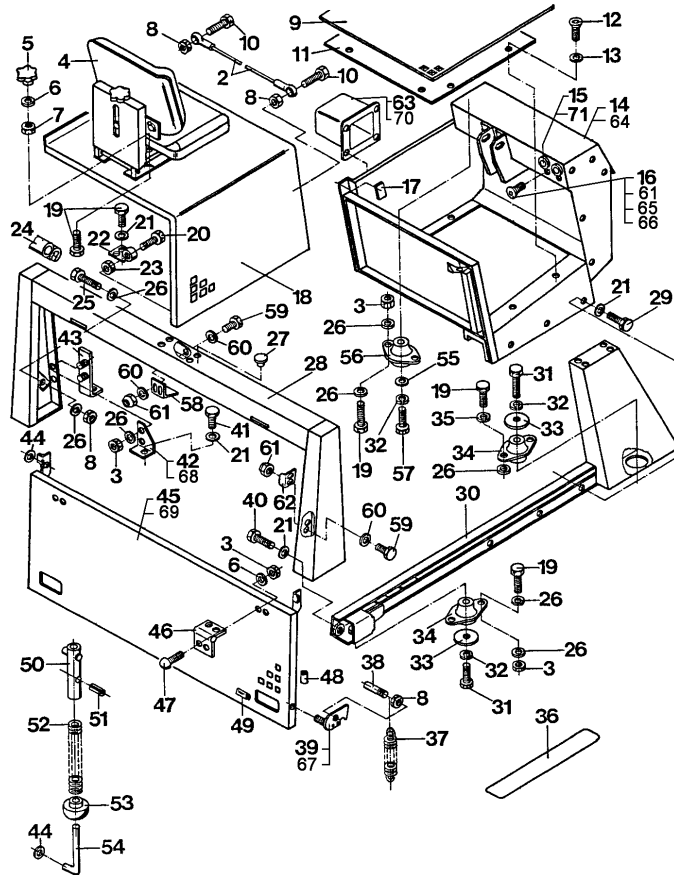
Fahrersitz - Verkleidung (hinten) / Operators seat - Covering (Rear) / Siège - Revêtement (arrière)



Fahrsitz - Verkleidung (hinten) / Operators seat - Covering (Rear) / Siège - Revêtement (arrière)

| Pos. | Best. Nr. PN Ref.No. | Mat-Nr. Mat-No. Mat.No. | Stck. Qty. Qté. | Bezeichnung | Description | Designation | Abmessungen Measurement Mesurage | DIN / ISO | Bemerkungen Remarks Remarques |
|------|----------------------------|-------------------------------|-----------------------|-----------------------|-----------------|-----------------------|--|-----------|-------------------------------------|
| 28 | 00017700 | 96055561 | 1 | Bügel | Handle | Étrier | | | |
| 29 | 00553690 | 11038635 | 7 | 6kt.Schraube | Hex.bolt | Vis à 6 pans | M8x18-8.8 A2G | DIN 933 | |
| 30 | 00017710 | 96055587 | 1 | Längsträger rechts | Carrier R.H. | Poutrelle à droite | | | |
| 31 | 00864080 | 11038403 | 2 | 6kt.Schraube | Hex.bolt | Vis à 6 pans | M10x75-8.8 A3G | DIN 933 | |
| 32 | 00053420 | 12505061 | 3 | Federring | Lock washer | Rondelle frein | A10-MP-VERZ.,W-CH ROM. | DIN 128 | |
| 33 | 01074960 | 90007865 | 2 | Scheibe | Washer | | | | |
| 34 | 00559440 | 90239997 | 2 | Flanschelement | Flange element | Élément de bride | | | |
| 35 | 00053410 | 12505053 | 2 | Federring | Lock washer | Rondelle frein | A8-MP-VERZ.,W-Chro m. | DIN 128 | |
| 36 | 00681870 | 90249350 | 1 | Aufkleber | Decal | Autocollant | | | |
| 37 | 00536950 | 90072539 | 2 | Zugfeder | Tension spring | Ressort de traction | | | |
| 38 | 00029840 | 90185018 | 2 | Gewindebolzen | Threaded bolt | Boulon de fileté | | | |
| 39 | 00029480 | 96052360 | 1 | Klinke | Catch | Loquet | | | |
| 40 | 00053080 | 11038197 | 2 | 6kt.Schraube | Hexagon screw | Hexagon screw | M8x16 8.8 A2G | DIN 933 | |
| 41 | 00053090 | 11038213 | 2 | 6kt.Schraube | Hexagon screw | Hexagon screw | M8x20-8.8 A2G | DIN 933 | |
| 42 | 00029870 | 90237124 | 1 | Winkel links | Angle L.H. | Angle à gauche | | | |
| 43 | 00029890 | 96052204 | 1 | Winkel | Angle | Angle | | | |
| 44 | 00854420 | 12651022 | 4 | Sicherungsscheibe | Thrust washer | Rondelle à fusible | 8 verz. | | |
| 45 | 00017720 | 96052170 | 1 | Klappe | Flap | Clapet | | | |
| 46 | 00029900 | 90236019 | 2 | Scharnier | Hinge | Charniere | | | |
| 47 | 00864520 | 11620028 | 8 | Flachrundkopfschraube | Screw | Vis | M8x30-8.8 A2G | DIN 603 | |
| 48 | 00800100 | 25583030 | 2 | Kantenschutz | Edge protection | Protection d'affilage | 1,0-3,5 schwarz | | |
| 49 | 00721090 | 25583022 | 2 | Kantenschutz | Edge protection | Protection d'affilage | 1,0-2,0 schwarz | | |
| 50 | 00681880 | 96052220 | 2 | Rohr | Pipe | Tube | | | |
| 51 | 00534610 | 13050331 | 2 | Spannstift | Dowel pin | Goupille à tension | 5x20-St | ISO 8752 | |
| 52 | 00927380 | 90215732 | 2 | Druckfeder | Pressure spring | Ressort à pression | | | |

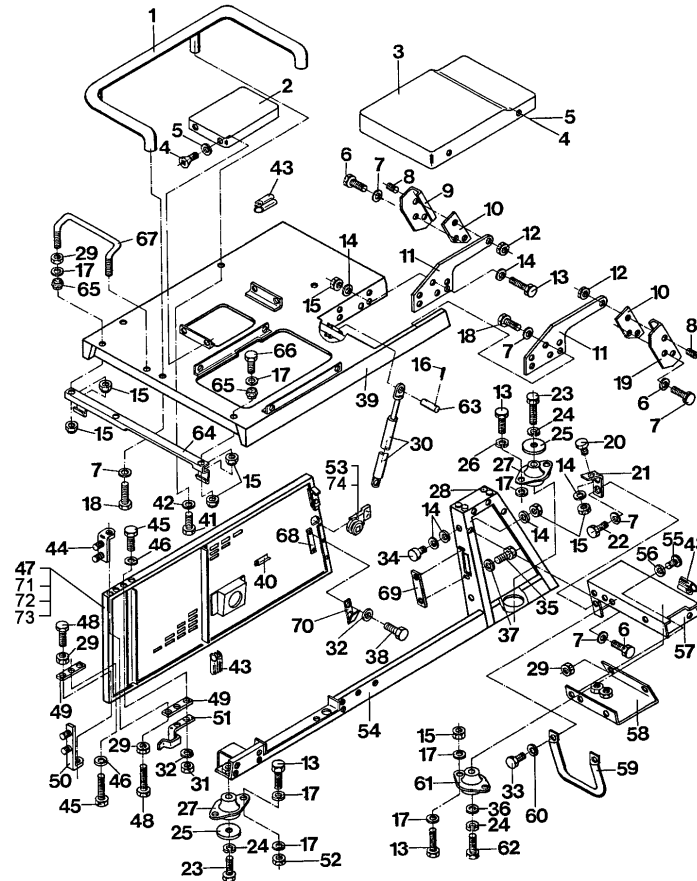
Fahrersitz - Verkleidung (hinten) / Operators seat - Covering (Rear) / Siège - Revêtement (arrière)



Fahrsitz - Verkleidung (hinten) / Operators seat - Covering (Rear) / Siège - Revêtement (arrière)

| Pos. | Best. Nr. PN Ref.No. | Mat-Nr. Mat-No. Mat.No. | Stck. Qty. Qté. | Bezeichnung | Description | Designation | Abmessungen Measurement Mesurage | DIN / ISO | Bemerkungen Remarks Remarques |
|------|----------------------------|-------------------------------|-----------------------|----------------|-----------------|----------------------------|--|-----------|-------------------------------------|
| 53 | 00871560 | 90132143 | 2 | Zapfen | Pin | Boulon | | | |
| 54 | 00029910 | 90235995 | 2 | Bügel | Handle | Étrier | | | |
| 55 | 00046520 | 12332037 | 1 | Scheibe | Washer | Washer | 10,5-140HV-St A3G | DIN 9021 | |
| 56 | 00029920 | 90237009 | 1 | Flanschelement | Flange element | Élément de bride | | | |
| 57 | 00051550 | 11038429 | 1 | 6kt.Schraube | Hex.bolt | Vis à 6 pans | M10x65-8.8 A3G | DIN 933 | |
| 58 | 00964370 | 90254418 | 2 | Winkel | Angle | Angle | | | |
| 59 | 00053020 | 11038098 | 8 | 6kt.Schraube | Hexagon screw | Hexagon screw | M6x20-8.8 A2G | DIN 933 | |
| 60 | 00135120 | 12332011 | 12 | Scheibe | Washer | Washer | 6,4-140HV-St A3G | DIN 9021 | |
| 61 | 00051520 | 12040044 | 10 | 6kt.Mutter | Hexagon nut | Hexagon nut | M6-6 A2G | DIN 985 | |
| 62 | 00963370 | 90252487 | 2 | Winkel | Angle | Angle | | | |
| 63 | 00442000 | 90255662 | 1 | Haube | Hood | Capot | | | |
| 64 | 00171900 | 25583113 | 1960mm | Kantenschutz | Edge protection | Protection d'affilage | | | |
| 65 | 00157690 | 12349023 | 2 | Hohlscheibe | Annular plate | Annular plate | 18,5-Ms-vern. | | |
| 66 | 00053730 | 12310033 | 2 | Scheibe | Washer | Washer | A6,4-140HV-St A2G | DIN 125 | |
| 67 | 00029460 | 96052352 | 1 | Klinke | Catch | Loquet | | | |
| 68 | 00029880 | 90237116 | 1 | Winkel rechts | Angle R.H. | Angle à droite | | | |
| 69 | 01055350 | 90243502 | 1 | Dämmatte | Insulating mat | Natte de armortissement | | | |
| 70 | 00048470 | 17377037 | 2 | Clipmutter | Clip nut | Écrou | 435 310 | | |
| 71 | 01076190 | 90243007 | 2 | Halter | Retainer | Support | | | |

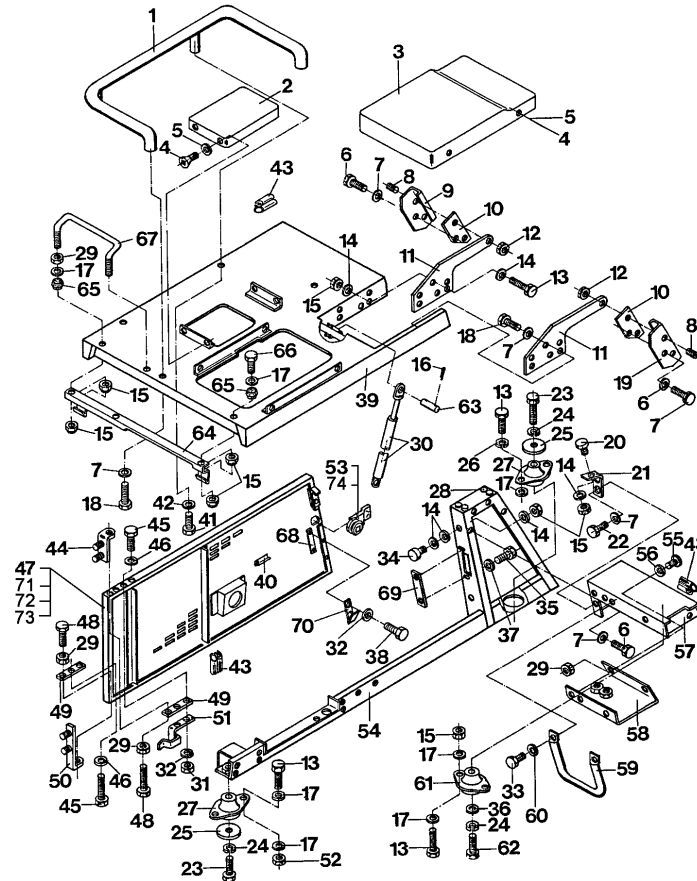
Motorhaube - Seitenverkleidung / Engine hood - Side covering / Capot moteur - Revêtement de latéral



Motorhaube - Seitenverkleidung / Engine hood - Side covering / Capot moteur - Revêtement de latéral

| Pos. | Best. Nr. PN Ref.No. | Mat-Nr. Mat-No. Mat.No. | Stck. Qty. Qté. | Bezeichnung | Description | Designation | Abmessungen Measurement Mesurage | DIN / ISO | Bemerkungen Remarks Remarques |
|------|----------------------------|-------------------------------|-----------------------|-------------------|---------------|--------------------------------|--|-----------|-------------------------------------|
| 1 | 01074970 | 96052386 | | Rohr,vollst. | Tube | | | | |
| 2 | 00681890 | 90237348 | | Haube | Hood | Capot | | | |
| 3 | 00251200 | 90237439 | | Haube | Hood | Capot | | | |
| 4 | 00551140 | 11416047 | | Blechschaube | Tapping screw | Vis de tôle | ST4,8x13-B A2G | DIN 7982 | |
| 5 | 00076210 | 12349015 | | Hohlscheibe | Annular plate | Annular plate | Hn12349-16,0-A2 (Niro.) | | |
| 6 | 00553690 | 11038635 | | 6kt.Schraube | Hex.bolt | Vis à 6 pans | M8x18-8.8 A2G | DIN 933 | |
| 7 | 00047990 | 12515086 | | Zahntellerscheibe | Disk wheel | Rondelle de plaque dentaire | 9,2 A3G | | |
| 8 | 00041570 | 11345170 | | Gewindestift | Threaded pin | Goupille de fileté | M12x30-45H A3G | DIN 916 | |
| 9 | 00681900 | 90235979 | | Halter links | Support L.H. | Support à gauche | | | |
| 10 | 00108960 | 90235961 | | Platte | Plate | Plaque | | | |
| 11 | 00681910 | 90237488 | | Scharnierhebel | Hinge lever | Levier de charniere | 70714/01 | | |
| 12 | 00025270 | 12015012 | | 6kt.Mutter | Hexagon nut | Hexagon nut | M12-17H A3G | DIN 936 | |
| 13 | 00053100 | 11038247 | | 6kt.Schraube | Hexagon screw | Hexagon screw | M8x25-8.8 A2G | DIN 933 | |
| 14 | 00042900 | 12332029 | | Scheibe | Washer | Washer | 8,4-140HV-St A3G | DIN 9021 | |
| 15 | 00051510 | 12040051 | | 6kt.Mutter | Hexagon nut | Hexagon nut | M8-8 A2G | DIN 985 | |
| 16 | 00555310 | 13280094 | | Splint | Cotter pin | Goupille fendue | 2x22-St A2G | ISO 1234 | |
| 17 | 00053750 | 12310041 | | Scheibe | Washer | Washer | A8,4-140HV-St A2G | DIN 125 | |
| 18 | 00053080 | 11038197 | | 6kt.Schraube | Hexagon screw | Hexagon screw | M8x16 8.8 A2G | DIN 933 | |
| 19 | 00681920 | 90235987 | | Halter rechts | Support R.H. | Support à droite | | | |
| 20 | 00076530 | 90040908 | | Puffer | Buffer | Amortisseur | DS | | |
| 21 | 03005180 | 90236902 | | Winkel | angle | | | | |
| 22 | 00053110 | 11038254 | | 6kt.Schraube | Hexagon screw | Hexagon screw | M8x30-8.8 A2G | DIN 933 | |
| 23 | 00864080 | 11038403 | | 6kt.Schraube | Hex.bolt | Vis à 6 pans | M10x75-8.8 A3G | DIN 933 | |
| 24 | 00053420 | 12505061 | | Federring | Lock washer | Rondelle frein | A10-MP-VERZ.,W-CH ROM. | DIN 128 | |
| 25 | 01074960 | 90007865 | | Scheibe | Washer | | | | |

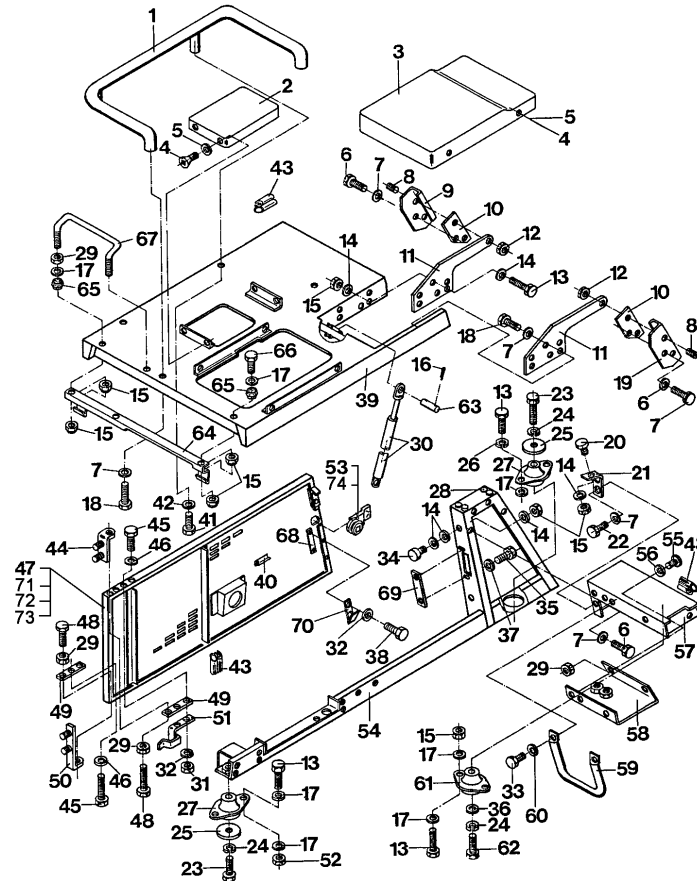
Motorhaube - Seitenverkleidung / Engine hood - Side covering / Capot moteur - Revêtement de latéral



Motorhaube - Seitenverkleidung / Engine hood - Side covering / Capot moteur - Revêtement de latéral

| Pos. | Best. Nr. PN Ref.No. | Mat-Nr. Mat-No. Mat.No. | Stck. Qty. Qté. | Bezeichnung | Description | Designation | Abmessungen Measurement Mesurage | DIN / ISO | Bemerkungen Remarks Remarques |
|------|----------------------------|-------------------------------|-----------------------|--------------------|-----------------|-----------------------------|--|-----------|-------------------------------------|
| 26 | 00053410 | 12505053 | | Federring | Lock washer | Rondelle frein | A8-MP-VERZ.,W-Chrom. | DIN 128 | |
| 27 | 00559440 | 90239997 | | Flanschelement | Flange element | Élément de bride | | | |
| 28 | 00073800 | 15590235 | | Verschluss-Stopfen | Drain plug | Bouchon | F5 SW | | |
| 29 | 00053350 | 12022059 | | 6kt.Mutter | Hexagon nut | Hexagon nut | M8-8 A2G | DIN 934 | |
| 30 | 00622020 | 90260787 | | Gasfeder | Gas spring | Plume de gaz | 450N | | |
| 31 | 00051520 | 12040044 | | 6kt.Mutter | Hexagon nut | Hexagon nut | M6-6 A2G | DIN 985 | |
| 32 | 00053730 | 12310033 | | Scheibe | Washer | Washer | A6,4-140HV-St A2G | DIN 125 | |
| 33 | 00053020 | 11038098 | | 6kt.Schraube | Hexagon screw | Hexagon screw | M6x20-8.8 A2G | DIN 933 | |
| 34 | 00538440 | 90221730 | | Puffer | Buffer | Amortisseur | Phönix 781073 | | |
| 35 | 00507490 | 11038882 | | 6kt.Schraube | Hex.bolt | Vis à 6 pans | M5x8-8.8 A2G | DIN 933 | |
| 36 | 00046520 | 12332037 | | Scheibe | Washer | Washer | 10,5-140HV-St A3G | DIN 9021 | |
| 37 | 00053720 | 12310025 | | Scheibe | Washer | Washer | A5,3-140HV-St A2G | DIN 125 | |
| 38 | 00104500 | 11038064 | | 6kt.Schraube | Hexagon screw | Hexagon screw | M6x12-8.8 A2G | DIN 933 | |
| 39 | 00017730 | 96052444 | | Motorhaube | Engine hood | Capot moteur | | | |
| 40 | 00721090 | 25583022 | | Kantenschutz | Edge protection | Protection d'affilage | 1,0-2,0 schwarz | | |
| 41 | 00055460 | 11038643 | | 6kt.Schraube | Hex.bolt | Vis à 6 pans | M10x16-8.8 A3G | DIN 933 | |
| 42 | 00972060 | 12515094 | | Zahntellerscheibe | Disk wheel | Rondelle de plaque dentaire | 10,5 | | |
| 43 | 00171900 | 25583113 | | Kantenschutz | Edge protection | Protection d'affilage | | | |
| 44 | 00029930 | 96052196 | | Winkel | Angle | Angle | | | |
| 45 | 00053030 | 11038114 | | 6kt.Schraube | Hexagon screw | Hexagon screw | M6x25-8.8 A2G | DIN 933 | |
| 46 | 00135120 | 12332011 | | Scheibe | Washer | Washer | 6,4-140HV-St A3G | DIN 9021 | |
| 47 | 00036180 | 96077557 | | Seitentür | Side door | Porte latéral | | | |
| 48 | 00054690 | 11038262 | | 6kt.Schraube | Hexagon screw | Hexagon screw | M8x35-8.8 A2G | DIN 933 | |
| 49 | 00029940 | 90132036 | | Strebe | Prop | Étai | | | |
| 50 | 00029890 | 96052204 | | Winkel | Angle | Angle | | | |
| 51 | 00681940 | 96052212 | | Halter | Support | Support | | | |

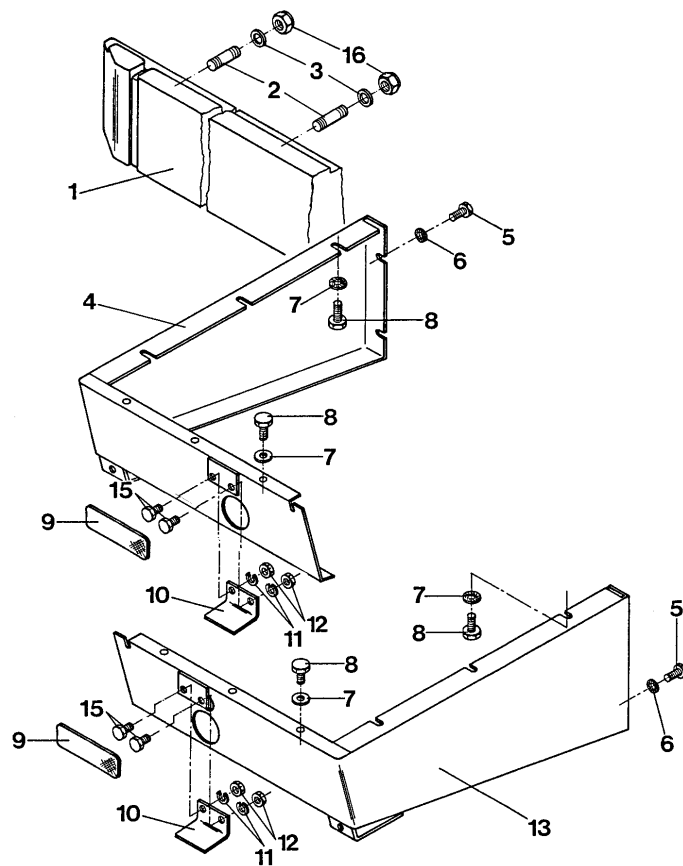
Motorhaube - Seitenverkleidung / Engine hood - Side covering / Capot moteur - Revêtement de latéral



Motorhaube - Seitenverkleidung / Engine hood - Side covering / Capot moteur - Revêtement de latéral

| Pos. | Best. Nr. PN Ref.No. | Mat-Nr. Mat-No. Mat.No. | Stck. Qty. Qté. | Bezeichnung | Description | Designation | Abmessungen Measurement Mesurage | DIN / ISO | Bemerkungen Remarks Remarques |
|------|----------------------------|-------------------------------|-----------------------|-------------------|-------------------|-----------------------------|--|-----------|-------------------------------------|
| 52 | 00046500 | 12012019 | | 6kt.Mutter | Hex. Nut | Écrou à 6 pans | BM8-04 A2G | DIN 439 | |
| 53 | 00121730 | 90287103 | | Vorreiber | Sash fastener | Sash fastener | H24 | | |
| 54 | 00036170 | 96073085 | | Längsträger links | Carrier L.H. | Poutrelle à gauche | | | |
| 55 | 00021310 | 11206208 | | Senkschraube | Countersunk screw | Vis à tête fraisée | M6x20-4.8-H A2G | DIN 965 | |
| 56 | 00157690 | 12349023 | | Hohlscheibe | Annular plate | Annular plate | 18,5-MS-vern. | | |
| 57 | 00017760 | 96052261 | | Verkleidung links | Covering left | Revêtement à gauche | | | |
| 58 | 00964370 | 90254418 | | Winkel | Angle | Angle | | | |
| 59 | 03005190 | 90237074 | | Bügel | bow | | | | |
| 60 | 00048390 | 12515078 | | Zahntellerscheibe | Disk wheel | Rondelle de plaque dentaire | 6,4 A2G | | |
| 61 | 00029920 | 90237009 | | Flanschelement | Flange element | Élément de bride | | | |
| 62 | 00051550 | 11038429 | | 6kt.Schraube | Hex.bolt | Vis à 6 pans | M10x65-8.8 A3G | DIN 933 | |
| 63 | 00100610 | 90174095 | | Bolzen | Bolt | Boulon | | | |
| 64 | 00244580 | 96066865 | | Winkel | Angle | Angle | | | |
| 65 | 00964350 | 90254475 | | Gummitülle | Rubber sleeve | Manchon en caoutchouc | | | |
| 66 | 00053260 | 11038296 | | 6kt.Schraube | Hex.bolt | Vis à 6 pans | M8x50-8.8 A2G | DIN 933 | |
| 67 | 00964360 | 90254566 | | Bügel | Handle | Étrier | | | |
| 68 | 00734860 | 90114398 | | Platte | Plate | Plaque | | | |
| 69 | 00734830 | 90331158 | | Platte | Plate | Plaque | | | |
| 70 | 00734850 | 90331166 | | Zentrierblech | Plate | Tôle de centrage | | | |
| 71 | 00681570 | 25583097 | | Kantenschutz | Edge protection | Protection d'affilage | | | |
| 72 | 00750430 | 25583014 | | Kantenschutz | Edge protection | Protection d'affilage | 1,5-3,5 schwarz | | |
| 73 | 00752350 | 25583089 | | Kantenschutz | Edge protection | Protection d'affilage | 1,0-3,5 | | |
| 74 | 00071900 | 90329541 | | Hohlschlüssel | Key | Clé creux | | | |

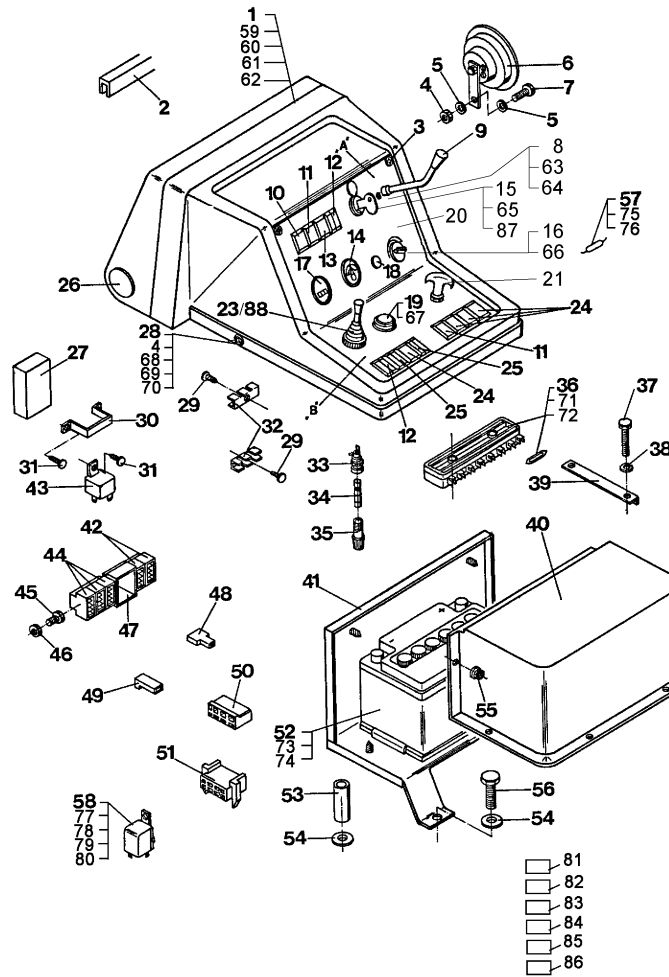
Verkleidung unten - Heckgewicht / Covering lower - Rear weight / Revêtement en bas - Poids d'arrière



Verkleidung unten - Heckgewicht / Covering lower - Rear weight / Revêtement en bas - Poids d'arrière

| Pos. | Best. Nr. PN Ref.No. | Mat-Nr. Mat-No. Mat.No. | Stck. Qty. Qté. | Bezeichnung | Description | Designation | Abmessungen Measurement Mesurage | DIN / ISO | Bemerkungen Remarks Remarques |
|------|----------------------------|-------------------------------|-----------------------|--------------------------|---------------------------|-----------------------------|--|-----------|-------------------------------------|
| 1 | 03005430 | 90345356 | 2 | Heckgewicht | Tail weight | | | | |
| 2 | 00020070 | 11370160 | 8 | Stiftschraube | Stud | Goujon | M12x30-8.8 A3G | DIN 939 | |
| 3 | 00053770 | 12310066 | 8 | Scheibe | Washer | Washer | A13-140HV-St A2G | DIN 125 | |
| 4 | 00017770 | 96052139 | 1 | Verkleidung links unten | Covering left lower part | Revêtement à gauche en bas | | | |
| 5 | 00154210 | 11038080 | 4 | 6kt.Schraube | Hex.bolt | Vis à 6 pans | M6x18-8.8 A2G | DIN 933 | |
| 6 | 00048390 | 12515078 | 4 | Zahntellerscheibe | Disk wheel | Rondelle de plaque dentaire | 6,4 A2G | | |
| 7 | 00047990 | 12515086 | 12 | Zahntellerscheibe | Disk wheel | Rondelle de plaque dentaire | 9,2 A3G | | |
| 8 | 00077110 | 11038239 | 12 | 6kt.Schraube | Hexagon screw | Hexagon screw | M8x22-8.8 A2G | DIN 933 | |
| 9 | 00133850 | 90231606 | 2 | Rückstrahler | Rear reflector | Retroviseur | | | |
| 10 | 01075230 | 90243734 | 2 | Winkel | Angle | | | | |
| 11 | 00053400 | 12505046 | 4 | Federring | Lock washer | Rondelle frein | A6-MP-VERZ.,W-CHR OM. | DIN 128 | |
| 12 | 00053330 | 12022042 | 4 | 6kt.Mutter | Hexagon nut | Hexagon nut | M6-8 A2G | DIN 934 | |
| 13 | 00017780 | 96052121 | 1 | Verkleidung rechts unten | Covering right lower part | Revêtement à droite en bas | | | |
| 15 | 00053020 | 11038098 | 4 | 6kt.Schraube | Hexagon screw | Hexagon screw | M6x20-8.8 A2G | DIN 933 | |
| 16 | 00051490 | 12040077 | 8 | 6kt.Mutter | Hexagon nut | Hexagon nut | M12-6 A3G | DIN 985 | |

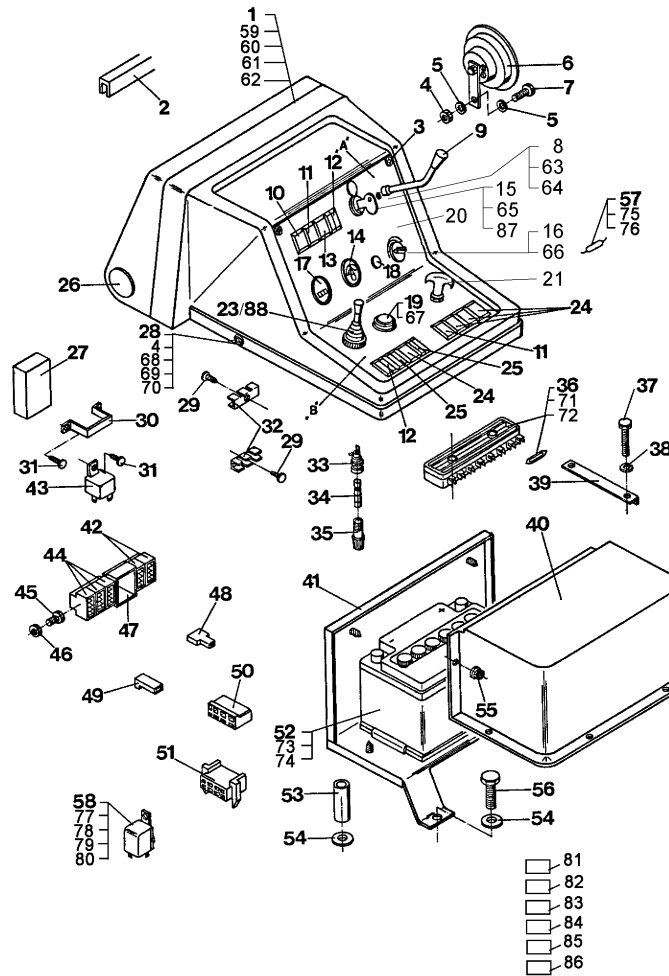
Elektrische Anlage - Armaturenbrett - Aufkleber / Electrical installation - Dash board - Decal / Installation électrique - Tableau de board - Déc



Elektrische Anlage - Armaturenbrett - Aufkleber / Electrical installation - Dash board - Decal / Installation électrique - Tableau de board - Déc

| Pos. | Best. Nr. PN Ref.No. | Mat-Nr. Mat-No. Mat.No. | Stck. Qty. Qté. | Bezeichnung | Description | Designation | Abmessungen Measurement Mesurage | DIN / ISO | Bemerkungen Remarks Remarques |
|------|----------------------------|-------------------------------|-----------------------|-------------------------|------------------------------|--|--|-----------|-------------------------------------|
| 1 | 00017790 | 96053442 | 1 | Armaturenbrett | Instrument panel | Tableau de bord | | | |
| 2 | 00291390 | 25560038 | 1 | Fassungsprofil | Socket profil | Profil adapte | 10x6x3 EPDM | | |
| 3 | 00108650 | 11175189 | 4 | Linsenschraube | Fillister-head screw | Vis de lentille | M5x12-4.8-H A2G | DIN 7985 | |
| 4 | 00051520 | 12040044 | 1 | 6kt.Mutter | Hexagon nut | Hexagon nut | M6-6 A2G | DIN 985 | |
| 5 | 00053730 | 12310033 | 2 | Scheibe | Washer | Washer | A6,4-140HV-St A2G | DIN 125 | |
| 6 | 00133780 | 90005539 | 1 | Normalhorn | Horn | Corne normale | | | |
| 7 | 00053020 | 11038098 | 1 | 6kt.Schraube | Hexagon screw | Hexagon screw | M6x20-8.8 A2G | DIN 933 | |
| 8 | 00132360 | 11175148 | 2 | Linsenschr. | lens head screw M4x10 | | M4x10-4.8-H A2G | DIN 7985 | |
| 9 | 00746500 | 90122219 | 1 | Blinkschalter | Blinker switch | Interrupteur | | | |
| 10 | 00875230 | 90148016 | 1 | Kontrolleuchte grün | Indicator lamp green | Lumière de contrôle vert | | | |
| 11 | 00926350 | 90154402 | 3 | Kontrolleuchte rot | Indicator lamp red | Lumière de contrôle rouge | | | |
| 12 | 00875030 | 90145012 | 2 | Kontrolleuchte rot/gelb | Indicator lamp red/yellow | Lumière de contrôle rouge/jaune | | | |
| 13 | 00024970 | 90236514 | 1 | Kontrolleuchte | Indicator lamp | Lumière de contrôle | 12V | | |
| 14 | 00951550 | 90179912 | 1 | Fernthermometer | Thermometer | Thermometre | 52mm | | |
| 15 | 00136950 | 90025206 | 1 | Zündanlass-Schloss | Starting lock | Serrure de contact | | | |
| 16 | 00509660 | 90242157 | 1 | Verstellung | Adjustment | Réglage | | | |
| 17 | 00864100 | 90160177 | 1 | Betriebsstundenzähler | Hour meter | Compteur d'heures | 12-80V | | |
| 18 | 00902300 | 15590243 | 1 | Verschluss-Stopfen | Drain plug | Bouchon | F9 SW | | |
| 19 | 00864130 | 90154477 | 1 | Warnblinkschalter | Safety flasher switch | Interrupteur de clignotant d'avertissement | | | |
| 20 | 00251210 | 96079215 | 1 | Halter | Support | Support | | | |
| 21 | 00244310 | 90237322 | 1 | Bowdenzug | Bowden cable | Câble Bowden | | | |
| 23 | 00811390 | 90135658 | 1 | Kreuzschalter | Cross switch | Commutateur de croix | | | |
| 24 | 00875020 | 90145004 | 4 | Schalter unbeleuchtet | Switch unlit | Interrupteur | | | |

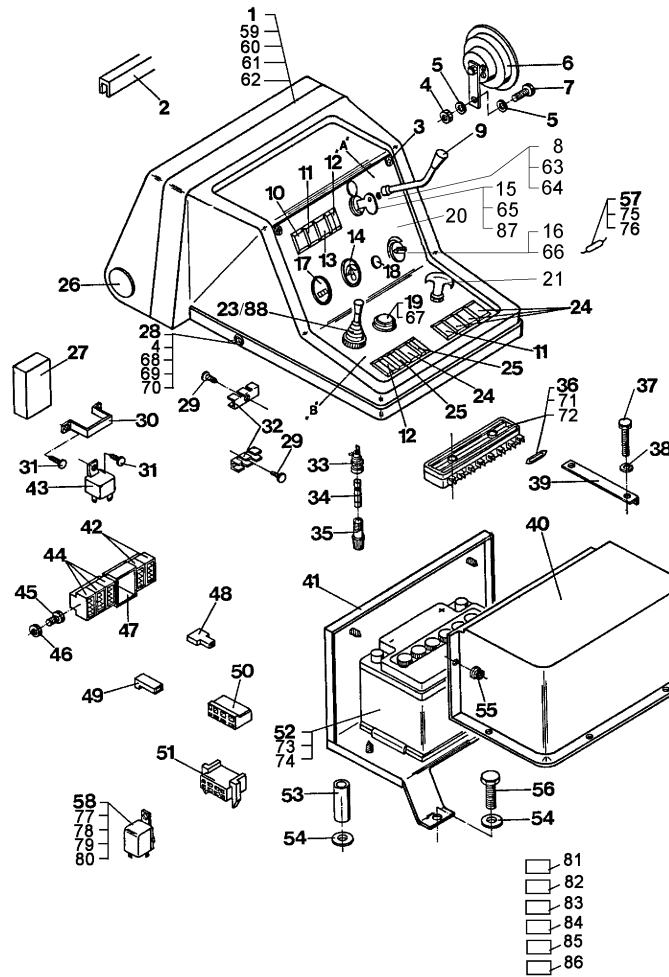
Elektrische Anlage - Armaturenbrett - Aufkleber / Electrical installation - Dash board - Decal / Installation électrique - Tableau de board - Déc



Elektrische Anlage - Armaturenbrett - Aufkleber / Electrical installation - Dash board - Decal / Installation électrique - Tableau de board - Déc

| Pos. | Best. Nr. PN Ref.No. | Mat-Nr. Mat-No. Mat.No. | Stck. Qty. Qté. | Bezeichnung | Description | Designation | Abmessungen Measurement Mesurage | DIN / ISO | Bemerkungen Remarks Remarques |
|------|----------------------------|-------------------------------|-----------------------|-----------------------|-------------------|---|--|-----------|-------------------------------------|
| 25 | 00864120 | 90154428 | 2 | Wipp-Schalter | Rocker switch | Interrupteur bascule | | | |
| 26 | 00558380 | 15590284 | 2 | Verschluss-Stopfen | Drain plug | Bouchon | F311 SW | | |
| 27 | 00152360 | 90285859 | 1 | Glührelais | Glow relay | Relais de lueur | | | |
| 28 | 00126010 | 11206232 | 2 | Senkschraube | Countersunk screw | Vis à tête fraisée | M6x35-4.8-H A2G | DIN 965 | |
| 29 | 00157110 | 11405024 | 4 | Blechschaube | Tapping screw | Vis de tôle | ST4,2x13-C A2G | DIN 7981 | |
| 30 | 00023240 | 90166059 | 1 | Winkel | Angle | Angle | | | |
| 31 | 01103420 | 11405107 | 9 | Blechschaube | Tapping screw | Vis de tôle | ST4,8x9,5-C A2G | DIN 7981 | |
| 32 | 00559340 | 19727114 | 5 | Leitungsverteiler | Plug in connector | Distributeur | | | |
| 33 | 00107880 | 90362682 | 1 | G-Sicherungshalter | Fuse holder | Coupe circuit à faib | | | |
| 34 | 01052560 | 19731298 | 1 | Sicherungseinsatz | Fuse | Fusible | T1-M315C | DIN 41571 | |
| 35 | 00107920 | 90362674 | 1 | Kappe | Cap | Capot | | | |
| 36 | 00043820 | 95801577 | 1 | Sicherungsdose | Fuse box | Boite à fusible | 12-polig | | |
| 37 | 00053030 | 11038114 | 2 | 6kt.Schraube | Hexagon screw | Hexagon screw | M6x25-8.8 A2G | DIN 933 | |
| 38 | 00053400 | 12505046 | 2 | Federring | Lock washer | Rondelle frein | A6-MP-VERZ.,W-CHR OM. | DIN 128 | |
| 39 | 03005230 | 90237629 | 1 | Winkel | angle | | | | |
| 40 | 00251220 | 90237637 | 1 | Haube | Hood | Capot | | | |
| 41 | 00037060 | 96075460 | 1 | Batteriekonsole | Battery console | Console de batterie | | | |
| 42 | 00108380 | 19727106 | 2 | Leitungsverteiler | Plug in connector | Distributeur | 6,3 | | |
| 43 | 00744770 | 90264672 | 7 | Kleinrelais | Relay | Relais | 0 332 209 158 | | |
| 44 | 00108370 | 19727098 | 3 | Leitungsverteiler | Plug in connector | Distributeur | 6,3 | | |
| 45 | 00106160 | 11038726 | 1 | 6kt.Schraube | Hex.bolt | Vis à 6 pans | M5x18-8.8 A2G | DIN 933 | |
| 46 | 00053320 | 12022034 | 1 | 6kt.Mutter | Hex. Nut | Écrou à 6 pans | M5-8 A2G | DIN 934 | |
| 47 | 01075240 | 19791052 | 1 | Kunststoffschutzhülse | Sleeve | | E 2,8 | | |
| 48 | 00083650 | 19791037 | 18 | Kunststoffschutzhülse | Plastic cover | Cas de protection de matière plastique | B | | |
| 49 | 00083640 | 19791029 | 41 | Kunststoffschutzhülse | Plastic cover | Cas de protection de matière plastique | A | | |

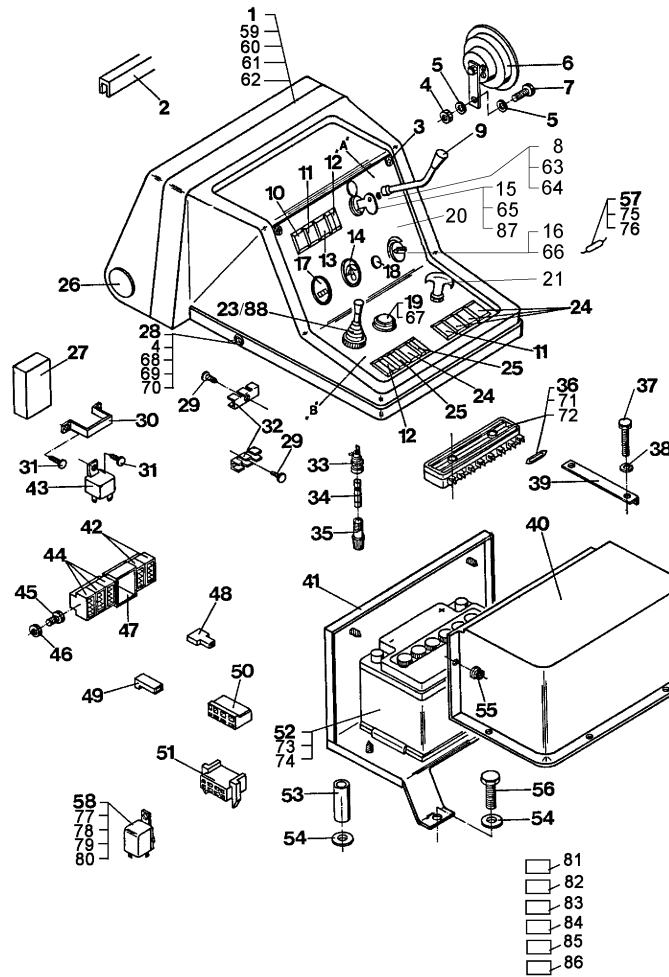
Elektrische Anlage - Armaturenbrett - Aufkleber / Electrical installation - Dash board - Decal / Installation électrique - Tableau de board - Déc



Elektrische Anlage - Armaturenbrett - Aufkleber / Electrical installation - Dash board - Decal / Installation électrique - Tableau de board - Déc

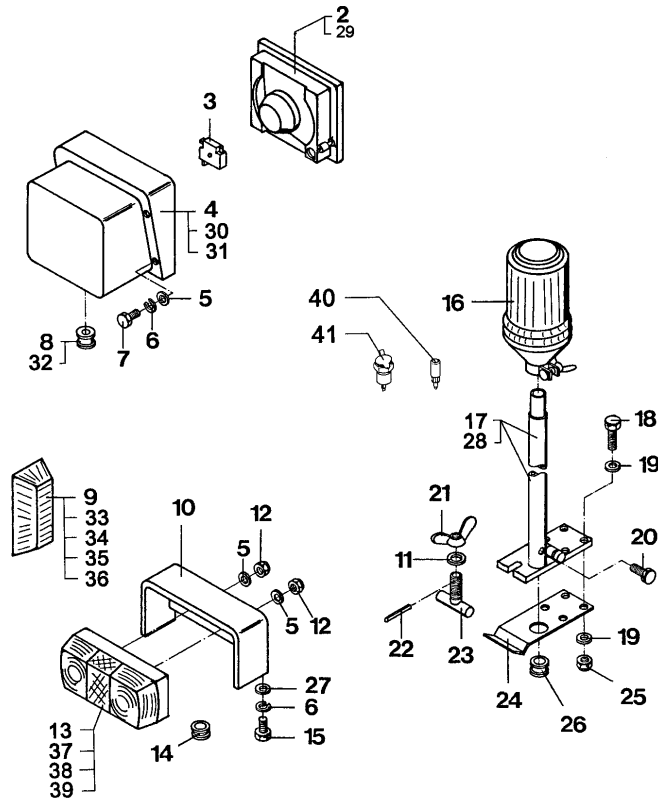
| Pos. | Best. Nr. PN Ref.No. | Mat-Nr. Mat-No. Mat.No. | Stck. Qty. Qté. | Bezeichnung | Description | Designation | Abmessungen Measurement Mesurage | DIN / ISO | Bemerkungen Remarks Remarques |
|------|----------------------------|-------------------------------|-----------------------|-------------------|-----------------|------------------------------|--|-----------|-------------------------------------|
| 50 | 00956300 | 19729045 | 5 | Steckverbindung | Jumper cable | Prise de jonction | 8-pol. | | |
| 51 | 00956310 | 19729052 | 5 | Steckverbindung | Jumper cable | Prise de jonction | 8-pol. | | |
| 52 | 00790160 | 19410075 | 1 | Starterbatterie | Battery | Batterie | 12V 74Ah 400A | | |
| 53 | 01075250 | 90201849 | 2 | Rohr | Tube | | | | |
| 54 | 00053750 | 12310041 | 2 | Scheibe | Washer | Washer | A8,4-140HV-St A2G | DIN 125 | |
| 55 | 00048470 | 17377037 | 4 | Clipmutter | Clip nut | Écrou | 435 310 | | |
| 56 | 00053100 | 11038247 | 2 | 6kt.Schraube | Hexagon screw | Hexagon screw | M8x25-8.8 A2G | DIN 933 | |
| 57 | 00050760 | 90194879 | 4 | Diode | Diode | Diode | | | |
| 58 | 01163600 | 90504671 | 1 | Blinkgeber | Indicator | Indicateur | | | |
| 59 | 00112220 | 96071667 | 1 | Abdeckung | Cover | Couverture | | | |
| 60 | 00538900 | 11405040 | 2 | Blechschaube | Tapping screw | Vis de tôle | ST4,8x19-C A2G | DIN 7981 | |
| 61 | 00557150 | 12332060 | 2 | Scheibe | Washer | Rondelle | 4,3-140HV-St A3G | DIN 9021 | |
| 62 | 00251210 | 96079215 | 1 | Halter | Support | Support | | | |
| 63 | 00053710 | 12310017 | 2 | Scheibe | Washer | Rondelle | B4,3-140HV-St A2G | DIN 125 | |
| 64 | 00154240 | 12505020 | 2 | Federring | Lock washer | Rondelle frein | A4-MP-VERZ.,W-CHR OM. | DIN 128 | |
| 65 | 00928330 | 00928330 | 1 | Schlüsselrohling | Key blank | Plaque clé | | | |
| 66 | 00242380 | 90296906 | 1 | Bowdenzug | Bowden cable | Câble Bowden | | | |
| 67 | 00864160 | 90154469 | 1 | Zentralstecker | Connector | Prise de courant centrale | | | |
| 68 | 00157690 | 12349023 | 2 | Hohlscheibe | Annular plate | Annular plate | 18,5-Ms-vern. | | |
| 69 | 00135120 | 12332011 | 2 | Scheibe | Washer | Washer | 6,4-140HV-St A3G | DIN 9021 | |
| 70 | 00053350 | 12022059 | 2 | 6kt.Mutter | Hexagon nut | Hexagon nut | M8-8 A2G | DIN 934 | |
| 71 | 00150210 | 19731025 | 1 | Sicherungseinsatz | Fuse | Fusible | A16 | DIN 72581 | |
| 72 | 00155940 | 11405032 | 2 | Blechschaube | Tapping screw | Vis de tôle | ST4,8x13-C A2G | DIN 7981 | |
| 73 | 00126420 | 19495027 | 1 | Schraubklemme | Screw rail clip | Collier de vissage | D | DIN 72331 | |
| 74 | 00126430 | 19495019 | 1 | Schraubklemme | Screw rail clip | Collier de vissage | C | DIN 72331 | |
| 75 | 00559670 | 19725035 | 6 | Flachsteckhülse | Case | Cas d'affilage plat | 6,3 0,5-1,5 | | |

Elektrische Anlage - Armaturenbrett - Aufkleber / Electrical installation - Dash board - Decal / Installation électrique - Tableau de board - Déc



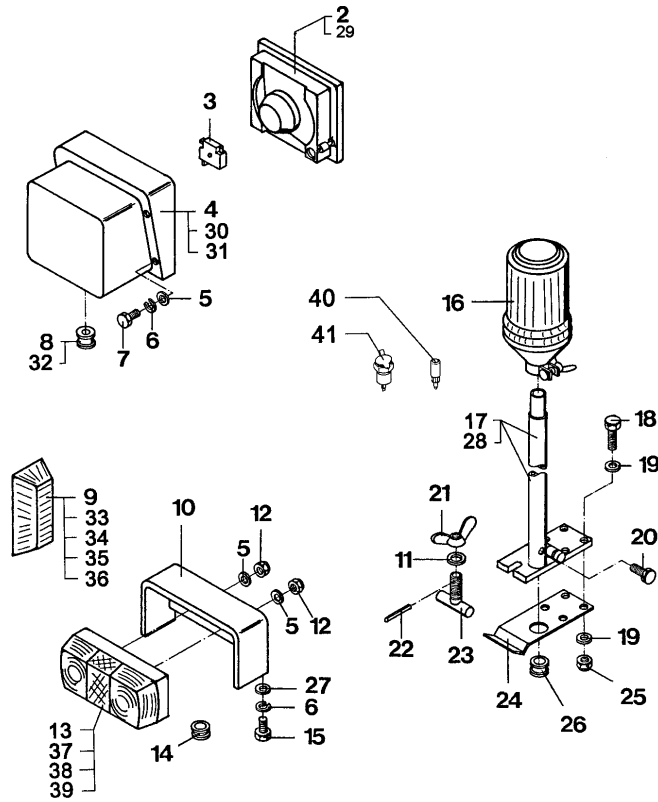
Elektrische Anlage - Armaturenbrett - Aufkleber / Electrical installation - Dash board - Decal / Installation électrique - Tableau de board - Déc

| Pos. | Best. Nr. PN Ref.No. | Mat-Nr. Mat-No. Mat.No. | Stck. Qty. Qté. | Bezeichnung | Description | Designation | Abmessungen Measurement Mesurage | DIN / ISO | Bemerkungen Remarks Remarques |
|------|----------------------------|-------------------------------|-----------------------|-----------------------------|-----------------------------|--------------------------------|--|-----------|-------------------------------------|
| 76 | 00440280 | 25855016 | 1 | Isolierschlauch | Spaghetti tubing | Tuyau d'isolation | B4x0,5 sw | DIN 40621 | |
| 77 | 00054410 | 11038049 | 1 | 6kt.Schraube | Hex.bolt | Vis à 6 pans | M5x16-8.8 A2G | DIN 933 | |
| 78 | 00051340 | 12040036 | 1 | 6kt.Mutter | Hexagon nut | Hexagon nut | M5-6 A2G | DIN 985 | |
| 79 | 00108440 | 90184664 | 1 | Sicherungskasten | Cut out box | Boîte à fusible | | | |
| 80 | 00874760 | 19731249 | 1 | Sicherungseinsatz | Fuse | Fusible | B80A | DIN 72581 | |
| 81 | 00536100 | 17200064 | 1 | HAKO-Firmenzeichen weiß | label HAKO | Marque de fabrique blanc | | | |
| 82 | 00504570 | 90053349 | 1 | Haftkleber | Pressure sensitive | Colle de détention | | | |
| 83 | 00504370 | 13165014 | 4 | Blindniet | Blind rivet | Rivet | A3x6-AL-ST-A1P | DIN 7337 | |
| 84 | 00171930 | 90363987 | 1 | Aufkleber Armaturenbrett | Sticker instrument panel | Autocollant tableau de bord | | | |
| 85 | 00507560 | 17266693 | 1 | Aufkleber 8bar | Decal 8 bar | Autocollant 8 bar | 8 BAR | | |
| 86 | 00053000 | 90363995 | 1 | Aufkleber Armaturenbrett | Sticker instrument panel | Autocollant tableau de bord | | | |
| 87 | 00538180 | 90226713 | 1 | Klappdeckel | Hinged cover | Couverture mobile | | | |
| 88 | 01074110 | 01074110 | 1 | Gummikappe | Rubber cap | Chapeau de couchouc | | | |



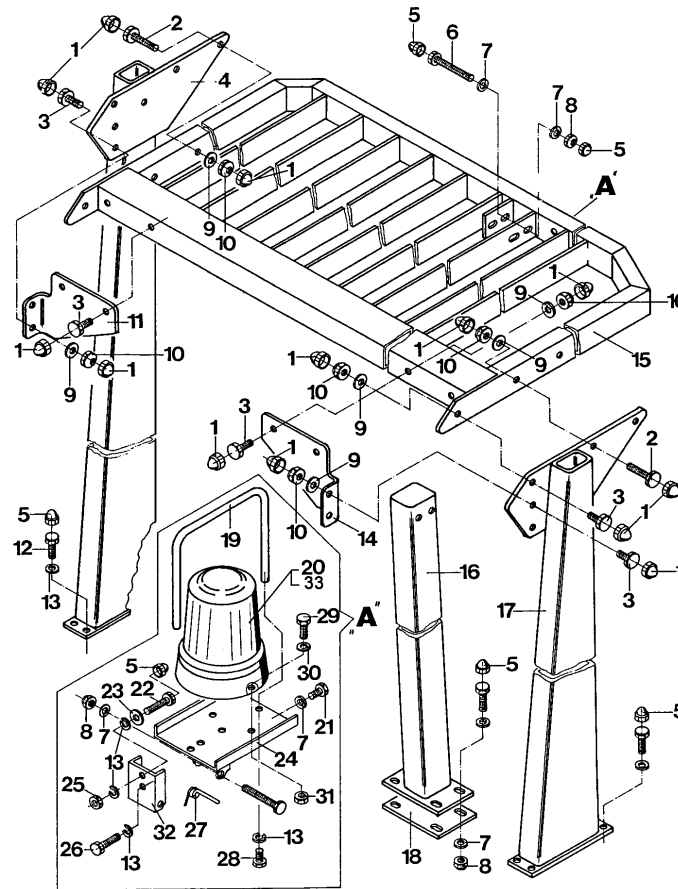
Beleuchtungsanlage (6398) - Rundumkennleuchte (631 / Lighting plant (6398) - Warning beacon (6314) / Installation éclairage (6398) - Lampe de marque (

| Pos. | Best. Nr. PN Ref.No. | Mat-Nr. Mat-No. Mat.No. | Stck. Qty. Qté. | Bezeichnung | Description | Designation | Abmessungen Measurement Mesurage | DIN / ISO | Bemerkungen Remarks Remarques |
|------|----------------------------|-------------------------------|-----------------------|-----------------------|---------------------|-----------------------------|--|-----------|-------------------------------------|
| 2 | 00090130 | 90225681 | | Scheinwerfer | Headlight | Phares | Hella | | |
| 3 | 00554890 | 90067992 | | Stecker | Connector | Fiche mâle | 3-polig | | |
| 4 | 00661350 | 90241498 | | Gehäuse | Housing | Boîtier | | | |
| 5 | 00053720 | 12310025 | | Scheibe | Washer | Washer | A5,3-140HV-St A2G | DIN 125 | |
| 6 | 00054170 | 12505038 | | Federring | Lock washer | Rondelle frein | A5-MP-Verz.,W-Chrom. | DIN 128 | |
| 7 | 00054410 | 11038049 | | 6kt.Schraube | Hex.bolt | Vis à 6 pans | M5x16-8.8 A2G | DIN 933 | |
| 8 | 00156690 | 15595010 | | Kabelmuffe | Cable sleeve | Manchon du câble | 470 0035 | | |
| 9 | 00271160 | 90177734 | | Blinkleuchte links | Direction indicator | Clignotant à gauche | | | |
| 10 | 00681950 | 96056122 | | U-Profil | U-profil | Profile-U | | | |
| 11 | 00047990 | 12515086 | | Zahntellerscheibe | Disk wheel | Rondelle de plaque dentaire | 9,2 A3G | | |
| 12 | 00051340 | 12040036 | | 6kt.Mutter | Hexagon nut | Hexagon nut | M5-6 A2G | DIN 985 | |
| 13 | 00271190 | 90178088 | | Schlussleuchte links | Tail light | Feu arrière | | | |
| 14 | 00856240 | 15595085 | | Kabelmuffe | Cable sleeve | Manchon du câble | 470 0027 | | |
| 15 | 00106160 | 11038726 | | 6kt.Schraube | Hex.bolt | Vis à 6 pans | M5x18-8.8 A2G | DIN 933 | |
| 16 | 00490370 | 90046384 | | Rundumkennleuchte | Warning beacon | Lampe de marque | 12V | | |
| 17 | 01075020 | 96032719 | | Aufsteckrohr, vollst. | Tube | | | | |
| 18 | 00053110 | 11038254 | | 6kt.Schraube | Hexagon screw | Hexagon screw | M8x30-8.8 A2G | DIN 933 | |
| 19 | 00053750 | 12310041 | | Scheibe | Washer | Washer | A8,4-140HV-St A2G | DIN 125 | |
| 20 | 00053020 | 11038098 | | 6kt.Schraube | Hexagon screw | Hexagon screw | M6x20-8.8 A2G | DIN 933 | |
| 21 | 00153350 | 12158036 | | Flügelmutter | Wing nut | Écrou à ailettes | M8-5 A2G | DIN 315 | |
| 22 | 00054860 | 13280078 | | Splint | Cotter pin | Goupille fendue | 2x16-St A2G | ISO 1234 | |
| 23 | 01075030 | 96027396 | | Scharnierhalter | Angle retainer | | | | |
| 24 | 01075040 | 90151523 | | Halter | Retainer | | | | |
| 25 | 00051510 | 12040051 | | 6kt.Mutter | Hexagon nut | Hexagon nut | M8-8 A2G | DIN 985 | |
| 26 | 00534290 | 15595036 | | Kabelmuffe | Cable sleeve | Manchon du câble | 470 0026 | | |
| 27 | 00053720 | 12310025 | | Scheibe | Washer | Washer | A5,3-140HV-St A2G | DIN 125 | |



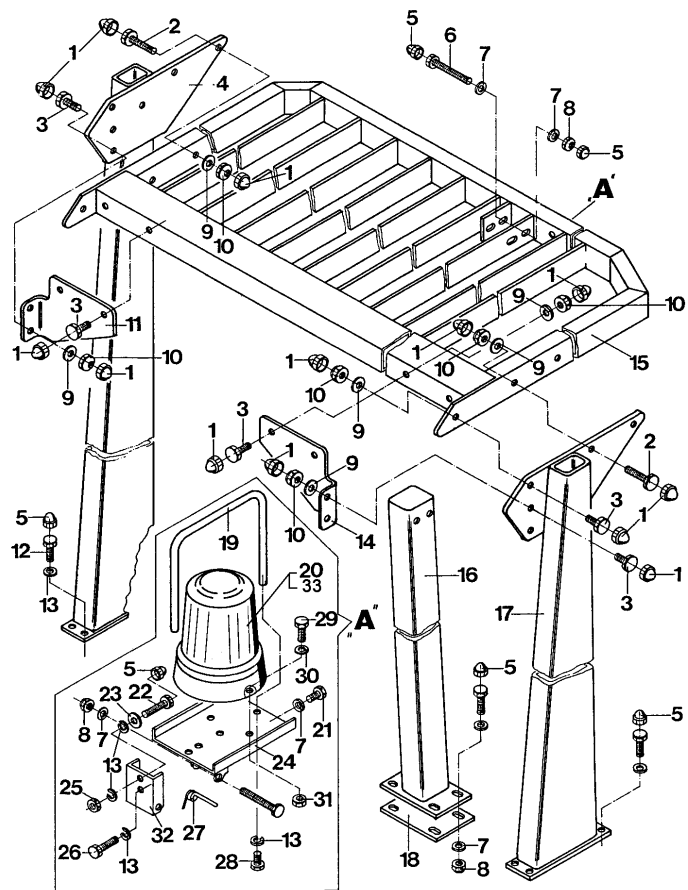
Beleuchtungsanlage (6398) - Rundumkennleuchte (631 / Lighting plant (6398) - Warning beacon (6314) / Installation éclairage (6398) - Lampe de marque (

| Pos. | Best. Nr. PN Ref.No. | Mat-Nr. Mat-No. Mat.No. | Stck. Qty. Qté. | Bezeichnung | Description | Designation | Abmessungen Measurement Mesurage | DIN / ISO | Bemerkungen Remarks Remarques |
|------|----------------------------|-------------------------------|-----------------------|-----------------------|----------------------|----------------------|--|-----------|-------------------------------------|
| 28 | 00083210 | 90128026 | | Klammer | Clamp | Bride | 18635260157 | | |
| 30 | 00551120 | 11206026 | | Senkschraube | Countersunk screw | Vis à tête fraisée | M4x20-4.8-H A2G | DIN 965 | |
| 31 | 00558390 | 15590276 | | Verschluss-Stopfen | Drain plug | Bouchon | F10 SW | | |
| 32 | 00555430 | 15595069 | | Kabelmuffe | Cable sleeve | Manchon du câble | 470 0029 | | |
| 33 | 00271150 | 90177742 | | Blinkleuchte rechts | Direction indicator | Clignotant à droite | | | |
| 34 | 00954570 | 11175049 | | Linsenschraube | Fillister-head screw | Vis de lentille | M4x20-4.8-H A2G | DIN 7985 | |
| 35 | 00154240 | 12505020 | | Federring | Lock washer | Rondelle frein | A4-MP-VERZ.,W-CHR OM. | DIN 128 | |
| 36 | 00133830 | 12040028 | | 6kt.Mutter | Hex. Nut | Écrou à 6 pans | M4-6 A2G | DIN 985 | |
| 37 | 00053530 | 11175197 | | Linsenschraube | Lens head screw | Lens head screw | M5x16-4.8-H A2G | DIN 7985 | |
| 38 | 00271180 | 90178096 | | Schlussleuchte rechts | Tail light | Feu arrière | | | |
| 39 | 00053530 | 11175197 | | Linsenschraube | Lens head screw | Lens head screw | M5x16-4.8-H A2G | DIN 7985 | |
| 40 | 00073060 | 19230010 | | Stecker | Connector | Fiche mâle | A | DIN 72591 | |
| 41 | 00022580 | 90141813 | | Steckdose mit Deckel | Power socket | Prise avec couvercle | | | |



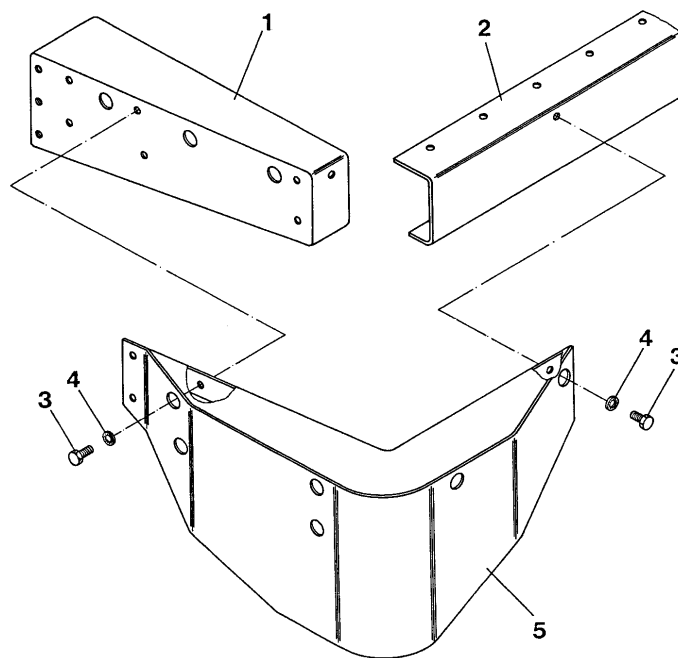
Fahrschutzrahmen (6379) - Rundummkennleuchte (64 / Overhead guard (6379) - Warning beacon (6468) / Cadre de sécurité acier soude (6379) - Lampe de

| Pos. | Best. Nr. PN Ref.No. | Mat-Nr. Mat-No. Mat.No. | Stck. Qty. Qté. | Bezeichnung | Description | Designation | Abmessungen Measurement Mesurage | DIN / ISO | Bemerkungen Remarks Remarques |
|------|----------------------------|-------------------------------|-----------------------|----------------------|----------------|---------------------|--|-----------|-------------------------------------|
| 1 | 00747210 | 15592041 | | Schutzkappe | Lens cap | Capot de protection | 1000/1072 SW | | |
| 2 | 00133450 | 11032356 | | 6kt.Schraube | Hex.bolt | Vis à 6 pans | M10x50-8.8 A3G | DIN 931 | |
| 3 | 00053310 | 11038346 | | 6kt.Schraube | Hexagon screw | Hexagon screw | M10x25 8.8 A3G | DIN 933 | |
| 4 | 03005300 | 96052923 | | Holm rechts, vollst. | Spar R.H. | | | | |
| 5 | 00131610 | 15592033 | | Schutzkappe | Lens cap | Capot de protection | 1000/893 SW | | |
| 6 | 00534440 | 11032844 | | 6kt.Schraube | Hex.bolt | Vis à 6 pans | M8x80-8.8 A2G | DIN 931 | |
| 7 | 00053750 | 12310041 | | Scheibe | Washer | Washer | A8,4-140HV-St A2G | DIN 125 | |
| 8 | 00051510 | 12040051 | | 6kt.Mutter | Hexagon nut | Hexagon nut | M8-8 A2G | DIN 985 | |
| 9 | 00053760 | 12310058 | | Scheibe | Washer | Washer | A10,5-140HV-St A2G | DIN 125 | |
| 10 | 00051500 | 12040069 | | 6kt.Mutter | Hexagon nut | Hexagon nut | M10-6 A2G | DIN 985 | |
| 11 | 03005310 | 90216052 | | Winkel rechts | Angle R.H. | | | | |
| 12 | 00053110 | 11038254 | | 6kt.Schraube | Hexagon screw | Hexagon screw | M8x30-8.8 A2G | DIN 933 | |
| 13 | 00053410 | 12505053 | | Federring | Lock washer | Rondelle frein | A8-MP-VERZ.,W-Chrom. | DIN 128 | |
| 14 | 03005320 | 90216060 | | Winkel links | Angle L.H. | | | | |
| 15 | 03005330 | 96053871 | | Schutzdach, vollst. | Canopy | | | | |
| 16 | 03005340 | 96052931 | | Rohr, vollst. | Tube | | | | |
| 17 | 03005350 | 96052915 | | Holm links, vollst. | Spar L.H. | | | | |
| 18 | 03005360 | 90241142 | | Platte | Plate | | | | |
| 19 | 00512020 | 90263542 | | Bügel | Handle | Étrier | | | |
| 20 | 00512030 | 90263559 | | Rundummkennleuchte | Warning beacon | Lampe de marque | 12V Hella | | |
| 21 | 00151810 | 11038189 | | 6kt.Schraube | Hexagon screw | Hexagon screw | M8x12-8.8 A2G | DIN 933 | |
| 22 | 00053130 | 11038304 | | 6kt.Schraube | Hexagon screw | Hexagon screw | M8x55-8.8 A2G | DIN 933 | |
| 23 | 00042900 | 12332029 | | Scheibe | Washer | Washer | 8,4-140HV-St A3G | DIN 9021 | |
| 24 | 00671270 | 96058110 | | Bügel | Handle | Étrier | | | |
| 25 | 00053350 | 12022059 | | 6kt.Mutter | Hexagon nut | Hexagon nut | M8-8 A2G | DIN 934 | |
| 26 | 00053090 | 11038213 | | 6kt.Schraube | Hexagon screw | Hexagon screw | M8x20-8.8 A2G | DIN 933 | |
| 27 | 00966090 | 90196395 | | Drehfeder | Torsion spring | Ressort à tourner | | | |



Fahrerschutzrahmen (6379) - Rundummkennleuchte (64 / Overhead guard (6379) - Warning beacon (6468) / Cadre de sécurité acier soude (6379) - Lampe de

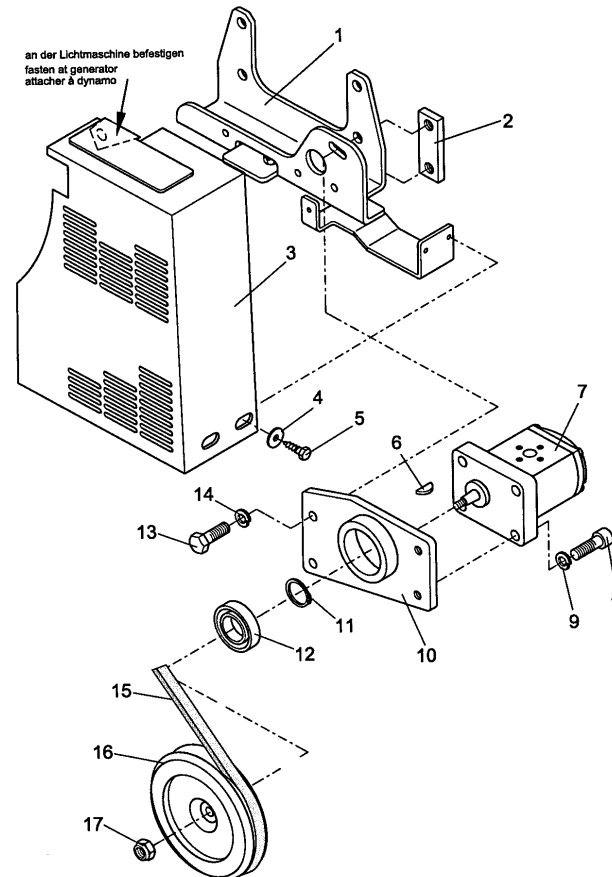
| Pos. | Best. Nr. PN Ref.No. | Mat-Nr. Mat-No. Mat.No. | Stck. Qty. Qté. | Bezeichnung | Description | Designation | Abmessungen Measurement Mesurage | DIN / ISO | Bemerkungen Remarks Remarques |
|------|----------------------------|-------------------------------|-----------------------|--------------|---------------|----------------|--|-----------|-------------------------------------|
| 28 | 00053080 | 11038197 | | 6kt.Schraube | Hexagon screw | Hexagon screw | M8x16 8.8 A2G | DIN 933 | |
| 29 | 00154210 | 11038080 | | 6kt.Schraube | Hex.bolt | Vis à 6 pans | M6x18-8.8 A2G | DIN 933 | |
| 30 | 00135120 | 12332011 | | Scheibe | Washer | Washer | 6,4-140HV-St A3G | DIN 9021 | |
| 31 | 00051520 | 12040044 | | 6kt.Mutter | Hexagon nut | Hexagon nut | M6-6 A2G | DIN 985 | |
| 32 | 00966080 | 90238213 | | Bügel | Handle | Étrier | | | |
| 33 | 00066410 | 00066410 | | Leuchtkuppel | Dome | Dôme lumineuse | | | |



Seitenbesenverkleidung / Side brush protection / Protection balai latéral

| Pos. | Best. Nr. PN Ref.No. | Mat-Nr. Mat-No. Mat.No. | Stck. Qty. Qté. | Bezeichnung | Description | Designation | Abmessungen Measurement Mesurage | DIN / ISO | Bemerkungen Remarks Remarques |
|------|----------------------------|-------------------------------|-----------------------|-------------------|---------------|-------------------------------------|--|-----------|-------------------------------------|
| 1 | 00251160 | 96051875 | | Stoßstange rechts | Bumper right | Parechoc à droite | | | |
| 2 | 00035580 | 96055348 | | Stoßstange | Bumper | Parechoc | | | |
| 3 | 00053090 | 11038213 | | 6kt.Schraube | Hexagon screw | Hexagon screw | M8x20-8.8 A2G | DIN 933 | |
| 4 | 00047990 | 12515086 | | Zahntellerscheibe | Disk wheel | Rondelle de plaque dentaire | 9,2 A3G | | |
| 5 | 00033830 | 96052428 | | Rammschutz rechts | Bumper R.H. | Glissière de protection à droite | | | |

Pumpenantrieb für Servo-Lenkung / Pump drive for servo-steering / Commande de pompe pour direction-servo



an der Lichtmaschine befestigen
fasten at generator
attacher à dynamo

Wenn bei Maschinen, die vor dem 17.09.1999 gebaut worden sind, die Positionen 1 oder 3 defekt sind, muß der Umrüstsatz 105-558 verwendet werden.

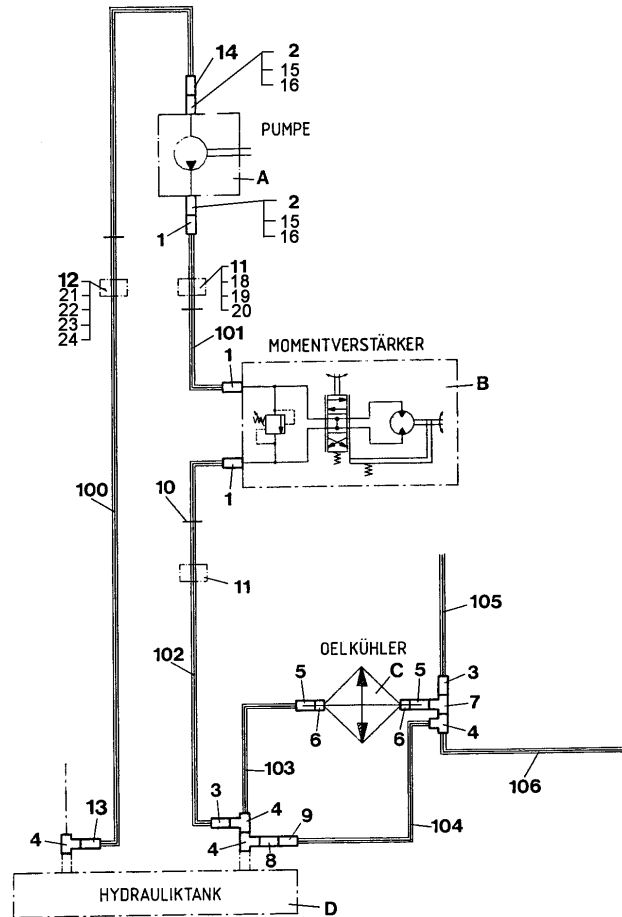
In case of machines that have been built before 17.09.1999 item 1 or 3 defective, the conversion kit 105-558 has to be used.

Si les positions 1 ou 3 sont défectueuses sur les machines fabriquées avant le 17.09.1999, il faut utiliser le kit de modification 105-558.

Pumpenantrieb für Servo-Lenkung / Pump drive for servo-steering / Commande de pompe pour direction-servo

| Pos. | Best. Nr. PN Ref.No. | Mat-Nr. Mat-No. Mat.No. | Stck. Qty. Qté. | Bezeichnung | Description | Designation | Abmessungen Measurement Mesurage | DIN / ISO | Bemerkungen Remarks Remarques |
|------|----------------------------|-------------------------------|-----------------------|--|--------------------------|----------------------------|--|-----------|-------------------------------------|
| 1 | 00812080 | 96086889 | 1 | Blech | Sheet metal | Tôle | | | |
| 2 | 01075260 | 90256926 | 1 | Lasche | Mounting link | | | | |
| 3 | 00812110 | 96086897 | 1 | Schutzhaube | Protective hood | Capot de protection | | | |
| 4 | 00135120 | 12332011 | 1 | Scheibe | Washer | Washer | 6,4-140HV-St A3G | DIN 9021 | |
| 5 | 00539730 | 11702024 | 1 | Schraube | Screw | Vis | M6x16-St A3G Kombit. | DIN 7500 | |
| 6 | 01132750 | 01132750 | 1 | Passfeder | Parallel key | Plume de passeport | | | |
| 7 | 00442250 | 90256702 | 1 | Pumpe | Pump | Pompe | Sauer | | |
| 8 | 00137020 | 11126208 | 4 | Zylinderschraube | Cylinder head screw | Vis de cylindre | M6x30-8.8 A2G | DIN 912 | |
| 9 | 00137700 | 12507059 | 4 | Federring | Lock washer | Rondelle frein | 6 A3G | DIN 7980 | |
| 10 | 00108020 | 96068937 | 1 | Halter | Support | Support | | | |
| 11 | 00022460 | 12610101 | 1 | Sicherungsring | Retaining ring | Circlip | 25x1,2-phos. | DIN 471 | |
| 12 | 00281050 | 14110225 | 1 | Rillenkugellager | Deep groove ball bearing | Roulement à billes rigides | 6005-2RS | DIN 625 | |
| 13 | 00053100 | 11038247 | 2 | 6kt.Schraube | Hexagon screw | Hexagon screw | M8x25-8.8 A2G | DIN 933 | |
| 14 | 00053410 | 12505053 | 2 | Federring | Lock washer | Rondelle frein | A8-MP-VERZ.,W-Chrom. | DIN 128 | |
| 15 | 00301200 | 16418063 | 1 | Schmalkeilriemen | Narrow drive belt | Poulie en V étroite | 9,5x750 LA | | |
| 16 | 00108030 | 90173204 | 1 | Keilriemenscheibe | V-belt pulley | Rondelle de poulie en V | | | |
| 17 | 01132730 | 01132730 | 1 | Mutter | Nut | Écrou | M7 | | |
| U | 01055580 | 97055073 | 1 | Umrüsts.1700D Lüfterhalt./Schutzhaube | modifikation kit | Pieces mod | | | |

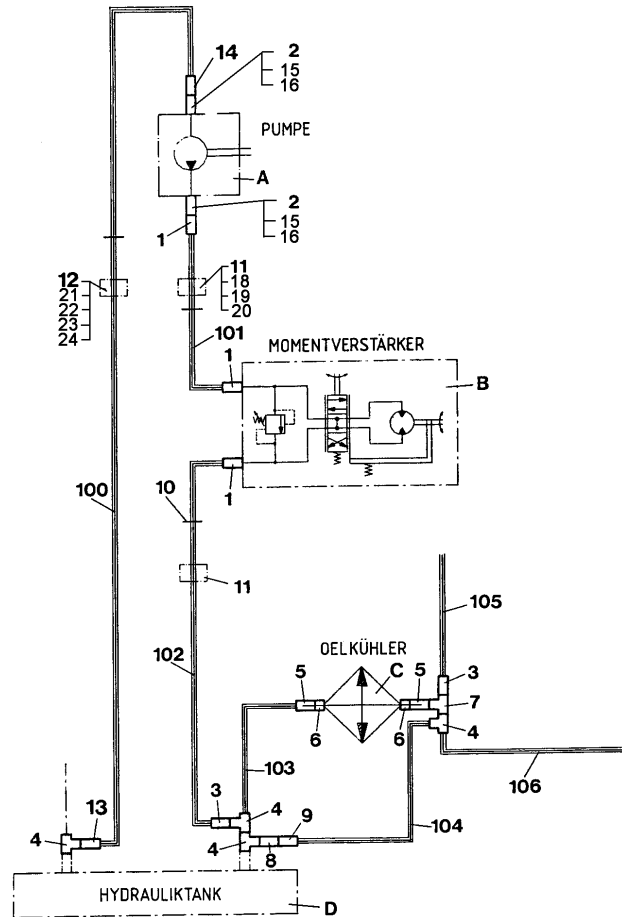
Hydraulikplan - Servo-Lenkung / Hydraulic circuit diagram - Servo-steering / Schéma hydraulique - Commande-servo



Hydraulikplan - Servo-Lenkung / Hydraulic circuit diagramm - Servo-steering / Schéma hydraulique - Commande-servo

| Pos. | Best. Nr. PN Ref.No. | Mat-Nr. Mat-No. Mat.No. | Stck. Qty. Qté. | Bezeichnung | Description | Designation | Abmessungen Measurement Mesurage | DIN / ISO | Bemerkungen Remarks Remarques |
|------|----------------------------|-------------------------------|-----------------------|--------------------------|-----------------------|-------------------|--|-----------|-------------------------------------|
| 1 | 00735450 | 18320622 | | Gerade-Verschraubung | Straight coupling | Embout rectiligne | DL15-StGt A3G | DIN 2353 | |
| 2 | 00966600 | 18385153 | | Winkelanschluss | Angle connection | Angulaire | "T26/12-1/2"" | | |
| 3 | 00048340 | 18380345 | | Reduziereinsatz | Reducing inset | Reducteur | L22/15 A3G | | |
| 4 | 00048210 | 18358036 | | Einstell-L-Verschraubung | Screw connection - L | Embout réglable | L22 A3G | | |
| 5 | 00048110 | 90238007 | | Ger.Einschraubung | Male stud coupling | Boulonnage | | | |
| 6 | 00048640 | 15129026 | | Dichtring | Sealing ring | Bague-jointte | 21,1x26x5-A3G | | |
| 7 | 00048220 | 18358044 | | Einstell-T-Verschraubung | Adjustable T-coupling | Embout T réglable | L22 A3G | | |
| 8 | 00048250 | 18366021 | | Gerade-Verschraubung | Straight coupling | Embout rectiligne | L22 A3G | | |
| 9 | 00040720 | 18610055 | | Rückschlagventil | Holding valve | Clapet non-retour | L22 A3G | | |
| 10 | 00959390 | 90131087 | | Kabelbinder | Cable tie | Cravatte de câble | TY272M-X 6x220 | | |
| 11 | 00053100 | 11038247 | | 6kt.Schraube | Hexagon screw | Hexagon screw | M8x25-8.8 A2G | DIN 933 | |
| 12 | 00053030 | 11038114 | | 6kt.Schraube | Hexagon screw | Hexagon screw | M6x25-8.8 A2G | DIN 933 | |
| 13 | 00157960 | 18380048 | | Reduziereinsatz | Reducing inset | Reducteur | L22/18 | | |
| 14 | 00040500 | 18320879 | | Gerade-Verschraubung | Straight coupling | Embout rectiligne | DL18-StGt A3G | DIN 2353 | |
| 15 | 00126260 | 11126299 | | Zylinderschraube | Cylinder head screw | Vis de cylindre | M5x20-8.8 A2G | DIN 912 | |
| 16 | 00054170 | 12505038 | | Federring | Lock washer | Rondelle frein | A5-MP-Verz.,W-Chrom. | DIN 128 | |
| 18 | 00051510 | 12040051 | | 6kt.Mutter | Hexagon nut | Hexagon nut | M8-8 A2G | DIN 985 | |
| 19 | 00053750 | 12310041 | | Scheibe | Washer | Washer | A8,4-140HV-St A2G | DIN 125 | |
| 20 | 00159550 | 17529082 | | Rohrschelle | Pipe clamp | Pipe clamp | RSGU1.18/20 A2G | | |
| 21 | 00051520 | 12040044 | | 6kt.Mutter | Hexagon nut | Hexagon nut | M6-6 A2G | DIN 985 | |
| 22 | 00053730 | 12310033 | | Scheibe | Washer | Washer | A6,4-140HV-St A2G | DIN 125 | |
| 23 | 00135120 | 12332011 | | Scheibe | Washer | Washer | 6,4-140HV-St A3G | DIN 9021 | |
| 24 | 00526340 | 17529025 | | Rohrschelle | Tube clamp | Collier de tube | RS1100 22/15 | | |
| 100 | 00491320 | 18808014 | | Druckschlauch | Pressure hose | Tuyau de pression | NW16x2200 | | |

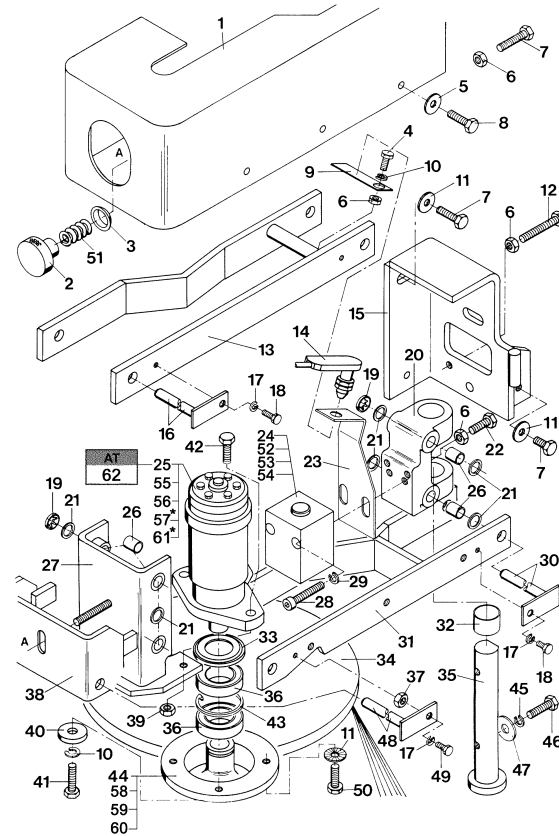
Hydraulikplan - Servo-Lenkung / Hydraulic circuit diagramm - Servo-steering / Schéma hydraulique - Commande-servo



Hydraulikplan - Servo-Lenkung / Hydraulic circuit diagramm - Servo-steering / Schéma hydraulique - Commande-servo

| Pos. | Best. Nr. PN Ref.No. | Mat-Nr. Mat-No. Mat.No. | Stck. Qty. Qté. | Bezeichnung | Description | Designation | Abmessungen Measurement Mesurage | DIN / ISO | Bemerkungen Remarks Remarques |
|------|----------------------------|-------------------------------|-----------------------|------------------|------------------|-----------------------|--|-----------|-------------------------------------|
| 101 | 00491340 | 18807115 | | Druckschlauch | Pressure hose | Tuyau de pression | NW12x1900 | | |
| 102 | 00491360 | 18807123 | | Druckschlauch | Pressure hose | Tuyau de pression | NW12x1450 | | |
| 103 | 00481930 | 18805184 | | Druckschlauch | Pressure hose | Tuyau de pression | B335-20-913/913-540 | | |
| 104 | 00481840 | 18805192 | | Druckschlauch | Pressure hose | Tuyau de pression | B335-20-913/913-810 | | |
| 105 | 00481990 | 18808766 | | Druckschlauch | Pressure hose | Tuyau de pression | NW12x 450 | | |
| 106 | 00432120 | 18805242 | | Druckschlauch | Pressure hose | Tuyau de pression | B335-20-913/347-140 0 | | |
| A | 00442250 | 90256702 | | Pumpe | Pump | Pompe | Sauer | | |
| B | 00442240 | 90256710 | | Momentverstärker | Torque amplifier | Amplificateur | | | |
| C | 00682000 | 00682000 | | Ölkühler | Oil cooler | Refroidisseur d'huile | | | |
| D | 00401230 | 90263112 | | Hydrauliktank | Hydraulic tank | Réservoir hydraulique | | | |

Seitenbesenanlage, links - Seitenbesenantrieb (6325) / Side brush installation, L.H. - Side brush drive (6325) / Ensemble balai latéral, de gauche - Entraînement balai latérale (6325)



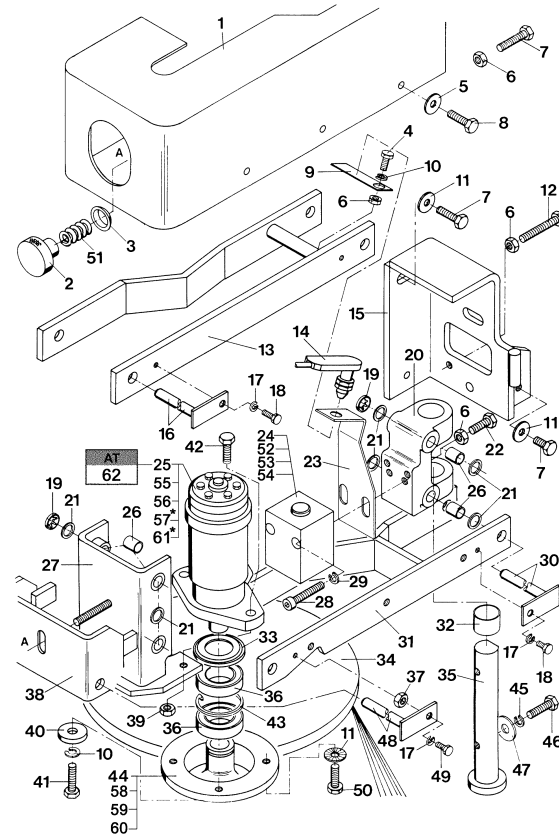
*: Pos. 57 ist für die Hydraulikmotore der OMP-Serie 7, Pos. 61 für die der Serie 8, 6 und der DH/DS-Serie 1! Den Serienstand des Motors erkennt man auf dem Typschild (an der Stirnseite des Motors) an dem angefügten Index, z.B. 151-0315-8 oder 151-0412-6.

Pos. 57 belongs to hydraulic motors of OMP-series 7, Pos. 61 of series 8, 6 and DH/DS-series 1! The serial status you can find on type plate (on motor's front) with the attached index, eg 151-0315-8 or 151-0412-6.

Seitenbesenanlage, links - Seitenbesenantrieb (6325) / Side brush installation, L.H. - Side brush drive (6325) / Ensemble balai latéral, de gauche - Entraînement balai latérale (6325)

| Pos. | Best. Nr. PN Ref.No. | Mat-Nr. Mat-No. Mat.No. | Stck. Qty. Qté. | Bezeichnung | Description | Designation | Abmessungen Measurement Mesurage | DIN / ISO | Bemerkungen Remarks Remarques |
|------|----------------------------|-------------------------------|-----------------------|-------------------|------------------|-----------------------------|--|-----------|-------------------------------------|
| 1 | 00251190 | 96053467 | 1 | Abdeckung | Cover | Couverture | | | |
| 2 | 00029690 | 90236787 | 1 | Handrad | Hand wheel | Roue à main | | | |
| 3 | 00865410 | 12380044 | 1 | Kugelscheibe | Ball washer | Rondelle de boule | C-10,5 | DIN 6319 | |
| 4 | 00053100 | 11038247 | 1 | 6kt.Schraube | Hexagon screw | Hexagon screw | M8x25-8.8 A2G | DIN 933 | |
| 5 | 00047990 | 12515086 | 12 | Zahntellerscheibe | Disk wheel | Rondelle de plaque dentaire | 9,2 A3G | | |
| 6 | 00053360 | 12022067 | 5 | 6kt.Mutter | Hexagon nut | Hexagon nut | M10-8 A3G | DIN 934 | |
| 7 | 00053310 | 11038346 | 4 | 6kt.Schraube | Hexagon screw | Hexagon screw | M10x25 8.8 A3G | DIN 933 | |
| 8 | 00054690 | 11038262 | 4 | 6kt.Schraube | Hexagon screw | Hexagon screw | M8x35-8.8 A2G | DIN 933 | |
| 9 | 00048800 | 90236928 | 1 | Flachfeder | Spring | Ressort | | | |
| 10 | 00053410 | 12505053 | 3 | Federring | Lock washer | Rondelle frein | A8-MP-VERZ.,W-Chrom. | DIN 128 | |
| 11 | 00046520 | 12332037 | 3 | Scheibe | Washer | Washer | 10,5-140HV-St A3G | DIN 9021 | |
| 12 | 00051550 | 11038429 | 1 | 6kt.Schraube | Hex.bolt | Vis à 6 pans | M10x65-8.8 A3G | DIN 933 | |
| 13 | 00681800 | 96052410 | 1 | Strebe | Prop | Étai | | | |
| 14 | 00864190 | 90154436 | 1 | Schalter | Switch | Interrupteur | | | |
| 15 | 03005370 | 96053954 | 1 | Halter, vollst. | Retainer | | | | |
| 16 | 00029700 | 96051966 | 1 | Steckbolzen | Socket pin | Boulon | | | |
| 17 | 00053400 | 12505046 | 4 | Federring | Lock washer | Rondelle frein | A6-MP-VERZ.,W-CHROM. | DIN 128 | |
| 18 | 00104500 | 11038064 | 3 | 6kt.Schraube | Hexagon screw | Hexagon screw | M6x12-8.8 A2G | DIN 933 | |
| 19 | 00538790 | 12651147 | 3 | Sicherungsscheibe | Thrust washer | Rondelle à fusible | 15 verz. | | |
| 20 | 00681790 | 90236597 | 1 | Lagerbock | Bearing block | Logement en bloc | | | |
| 21 | 00077440 | 12336152 | 10 | Pass-Scheibe | Adjusting washer | Glace de passeport | 15x21x0,5 | DIN 988 | |
| 22 | 00123690 | 11038387 | 1 | 6kt.Schraube | Hex.bolt | Vis à 6 pans | M10x35-8.8 A3G | DIN 933 | |
| 23 | 00029710 | 90237835 | 1 | Winkel | Angle | Angle | | | |
| 24 | 00740260 | 90339607 | 1 | Zylinder, kpl. | Cylinder, cpl. | Cylindre, cpl. | | | |
| 25 | 00811650 | 90142019 | 1 | Hydraulikmotor | Hydraulic motor | Moteur d'hydraulique | OMP 80 | | |

Seitenbesenanlage, links - Seitenbesenantrieb (6325) / Side brush installation, L.H. - Side brush drive (6325) / Ensemble balai latéral, de gauche - Entraînement balai latérale (6325)



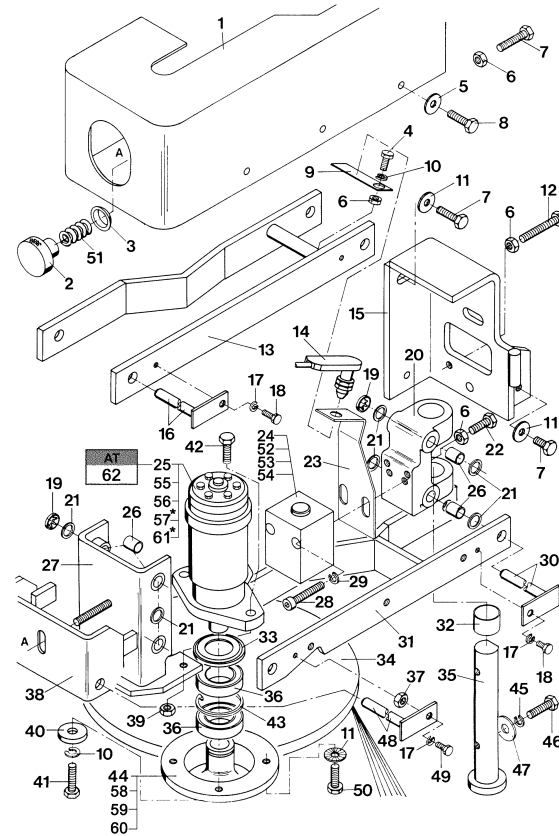
*: Pos. 57 ist für die Hydraulikmotore der OMP-Serie 7, Pos. 61 für die der Serie 8, 6 und der DH/DS-Serie 1! Den Serienstand des Motors erkennt man auf dem Typschild (an der Stirnseite des Motors) an dem angefügten Index, z.B. 151-0315-8 oder 151-0412-6.

Pos. 57 belongs to hydraulic motors of OMP-series 7, Pos. 61 of series 8, 6 and DH/DS-series 1! The serial status you can find on type plate (on motor's front) with the attached index, eg 151-0315-8 or 151-0412-6.

Seitenbesenanlage, links - Seitenbesenantrieb (6325) / Side brush installation, L.H. - Side brush drive (6325) / Ensemble balai latéral, de gauche - Entraînement balai latérale (6325)

| Pos. | Best. Nr. PN Ref.No. | Mat-Nr. Mat-No. Mat.No. | Stck. Qty. Qté. | Bezeichnung | Description | Designation | Abmessungen Measurement Mesurage | DIN / ISO | Bemerkungen Remarks Remarques |
|------|----------------------------|-------------------------------|-----------------------|----------------------------------|-----------------------------|-----------------------------------|--|-----------|-------------------------------------|
| 26 | 00046560 | 14896047 | 8 | DU-Trockenbuchse | DU-Drying socket | DU-Douille sèche | 15x17x15 | | |
| 27 | 03005380 | 96053962 | 1 | Halter, vollst. | Retainer | | | | |
| 28 | 00740270 | 11126745 | 2 | Zylinderschraube | Cylinder head screw | Vis de cylindre | M10x70-8.8 A3G | DIN 912 | |
| 29 | 00137470 | 12507034 | 2 | Federring | Lock washer | Rondelle frein | 10 A3G | DIN 7980 | |
| 30 | 00029720 | 96052600 | 2 | Steckbolzen | Socket pin | Boulon | | | |
| 31 | XXXXXXXX | | 1 | noch keine ET-Nummer vergeben | no part-No. til yet | encore aucun part-No. ne donne | | | 96053988 Strebe vollst. |
| 32 | 00137620 | 14895072 | 2 | Gleitlagerbuchse | Plain bearing bush | Douille de palier lisse | 30x34x20 | | |
| 33 | 00746270 | 14680029 | 1 | Nilos-Ring | Ring | Anneau | 302 08AV | | |
| 34 | 00681810 | 96053541 | 1 | Abweisteller | Rejecting plate | Plaque de rejet | | | |
| 35 | 00029730 | 96052402 | 1 | Welle | Shaft | Arbre | | | |
| 36 | 00029750 | 14110704 | 2 | Rillenkugellager | Deep groove ball bearing | Roulement à billes rigides | 6008-2RS | DIN 625 | |
| 37 | 00053360 | 12022067 | 1 | 6kt.Mutter | Hexagon nut | Hexagon nut | M10-8 A3G | DIN 934 | |
| 38 | 00681830 | 96052394 | 1 | Bügel | Handle | Étrier | | | |
| 39 | 00025270 | 12015012 | 2 | 6kt.Mutter | Hexagon nut | Hexagon nut | M12-17H A3G | DIN 936 | |
| 40 | 00134500 | 90281866 | 1 | Scheibe | Washer | Washer | | | |
| 41 | 00053110 | 11038254 | 1 | 6kt.Schraube | Hexagon screw | Hexagon screw | M8x30-8.8 A2G | DIN 933 | |
| 42 | 00748820 | 90242173 | 2 | Schraube | Screw | Vis | | | |
| 43 | 00133550 | 12610168 | 1 | Sicherungsring | Retaining ring | Circlip | 40x1,75-phos. | DIN 471 | |
| 44 | 00681820 | 90242181 | 1 | Mitnehmer | Carrier | Entraîneur | | | |
| 45 | 00053430 | 12505079 | 2 | Federring | Lock washer | Rondelle frein | A12-MP-VERZ.,W-CH ROM. | DIN 128 | |
| 46 | 00053200 | 11038478 | 2 | 6kt.Schraube | Hex.bolt | Vis à 6 pans | M12x30-8.8 A3G | DIN 933 | |
| 47 | 00132610 | 12332045 | 2 | Scheibe | Washer | Washer | 13-140HV-St A3G | DIN 9021 | |
| 48 | 00029740 | 96053418 | 1 | Steckbolzen | Socket pin | Boulon | | | |
| 49 | 00053020 | 11038098 | 1 | 6kt.Schraube | Hexagon screw | Hexagon screw | M6x20-8.8 A2G | DIN 933 | |
| 50 | 00053110 | 11038254 | 5 | 6kt.Schraube | Hexagon screw | Hexagon screw | M8x30-8.8 A2G | DIN 933 | |

Seitenbesenanlage, links - Seitenbesenantrieb (6325) / Side brush installation, L.H. - Side brush drive (6325) / Ensemble balai latéral, de gauche - Entraînement balai latérale (6325)



*: Pos. 57 ist für die Hydraulikmotore der OMP-Serie 7, Pos. 61 für die der Serie 8, 6 und der DH/DS-Serie 1! Den Serienstand des Motors erkennt man auf dem Typschild (an der Stirnseite des Motors) an dem angefügten Index, z.B. 151-0315-8 oder 151-0412-6.

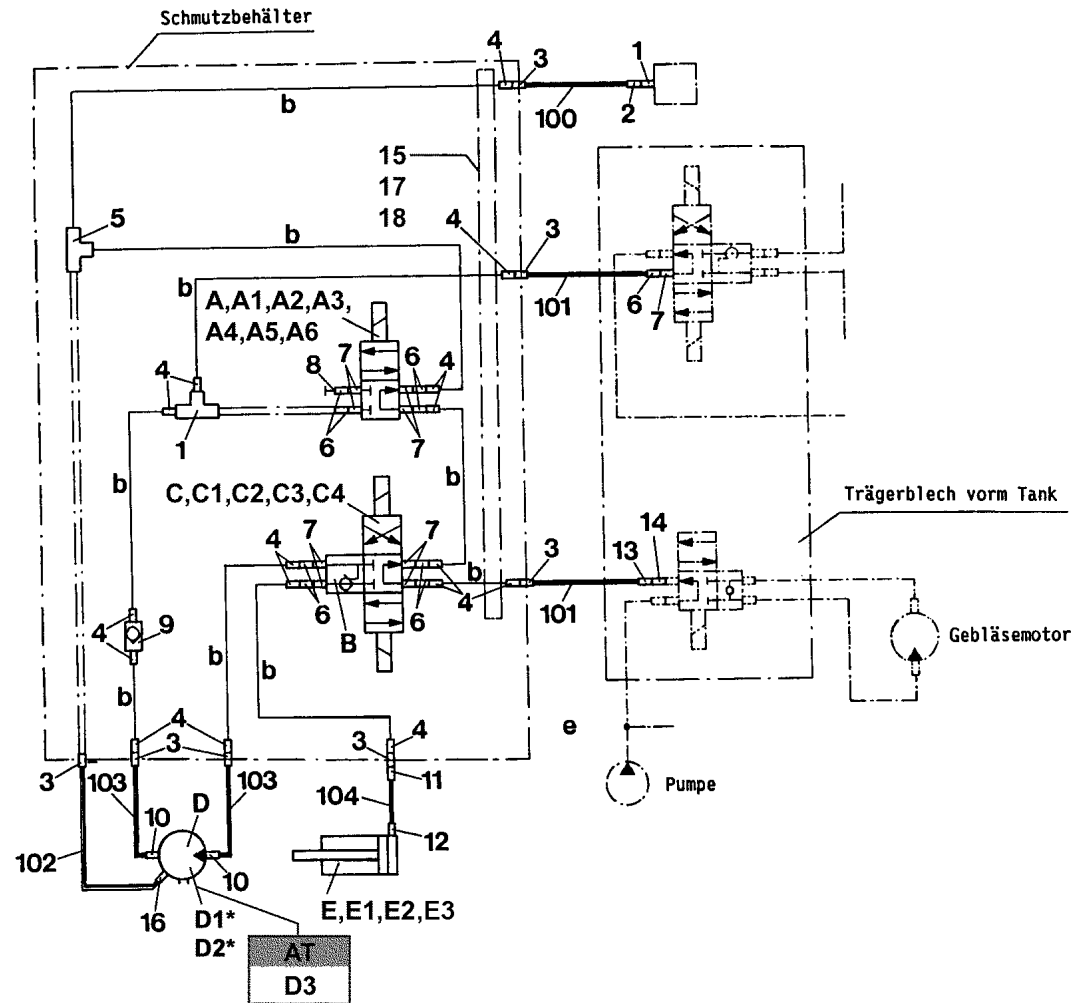
Pos. 57 belongs to hydraulic motors of OMP-series 7, Pos. 61 of series 8, 6 and DH/DS-series 1! The serial status you can find on type plate (on motor's front) with the attached index, eg 151-0315-8 or 151-0412-6.

Seitenbesenanlage, links - Seitenbesenantrieb (6325) / Side brush installation, L.H. - Side brush drive (6325) / Ensemble balai latéral, de gauche - Entraînement balai latérale (6325)

| Pos. | Best. Nr. PN Ref.No. | Mat-Nr. Mat-No. Mat.No. | Stck. Qty. Qté. | Bezeichnung | Description | Designation | Abmessungen Measurement Mesurage | DIN / ISO | Bemerkungen Remarks Remarques |
|------|----------------------------|-------------------------------|-----------------------|--------------------|----------------------|-----------------------------------|--|-----------|--|
| 51 | 00734800 | 90267451 | 1 | Druckfeder | Pressure spring | Ressort à pression | | | |
| 52 | 00741480 | 15286545 | 1 | O-Ring ölbeständig | O-ring oil resistant | Joint circulaire huile résistante | 36x3 90 Shore | | |
| 53 | 00736090 | 15292055 | 1 | Nutring | Ring | Bague | S8-25 | | |
| 54 | 00156160 | 15585011 | 1 | Abstreifring | Scraper ring | Anneau racleur | 38-25 33x25x7 | | |
| 55 | 00156240 | 15286214 | 1 | O-Ring ölbeständig | O-ring oil resistant | Joint circulaire huile résistante | 24x2.5 85 Shore | | |
| 56 | 00508890 | 00508890 | 1 | Passfeder | Feather key | Plume de passeport | A8x7x30 | | |
| 57 | 00044770 | 00044770 | 1 | Dichtungssatz | Gasket kit | Jeu de joints plats | | | Für Hydraulikmotore der OMP-Serie 7! |
| 58 | 00856490 | 12336293 | 1 | Pass-Scheibe | Adjusting washer | Glace de passeport | 40x50x1,0 | DIN 988 | |
| 59 | 00954580 | 12336285 | 1 | Pass-Scheibe | Adjusting washer | Glace de passeport | 40x50x0,5 | DIN 988 | |
| 60 | 00137320 | 12660155 | 1 | Sicherungsring | Retaining ring | Circlip | 68x2,5 phos. | DIN 472 | |
| 61 | 01019150 | 01019150 | 1 | Dichtungssatz | Gasket kit | Jeu de joints plats | HPS OMP S8/OMR S6 | | Für Hydraulikmotore der OMP-Serie 8,6 sowie der DH/DS-Serie 1! |
| 62 | 00000470 | 00000470 | 1 | Hydraulikmotor | Hydraulic motor | Moteur d'hydraulique | | | AT für 00811650 |

*: Pos. D1 ist für die Hydraulikmotore der OMP-Serie 7, Pos. D2 für die der Serie 8, 6 und der DH/DS-Serie 1!
Den Serienstand des Motors erkennt man auf dem Typschild (an der Stirnseite des Motors) an dem angefügten Index, z.B. 151-0315-8 oder 151-0412-6.

Pos. D1 belongs to hydraulic motors of OMP-series 7,
Pos. D2 of series 8, 6 and DH/DS-series 1!
The serial status you can find on type plate (on motor's front) with the attached index, eg 151-0315-8 or 151-0412-6.

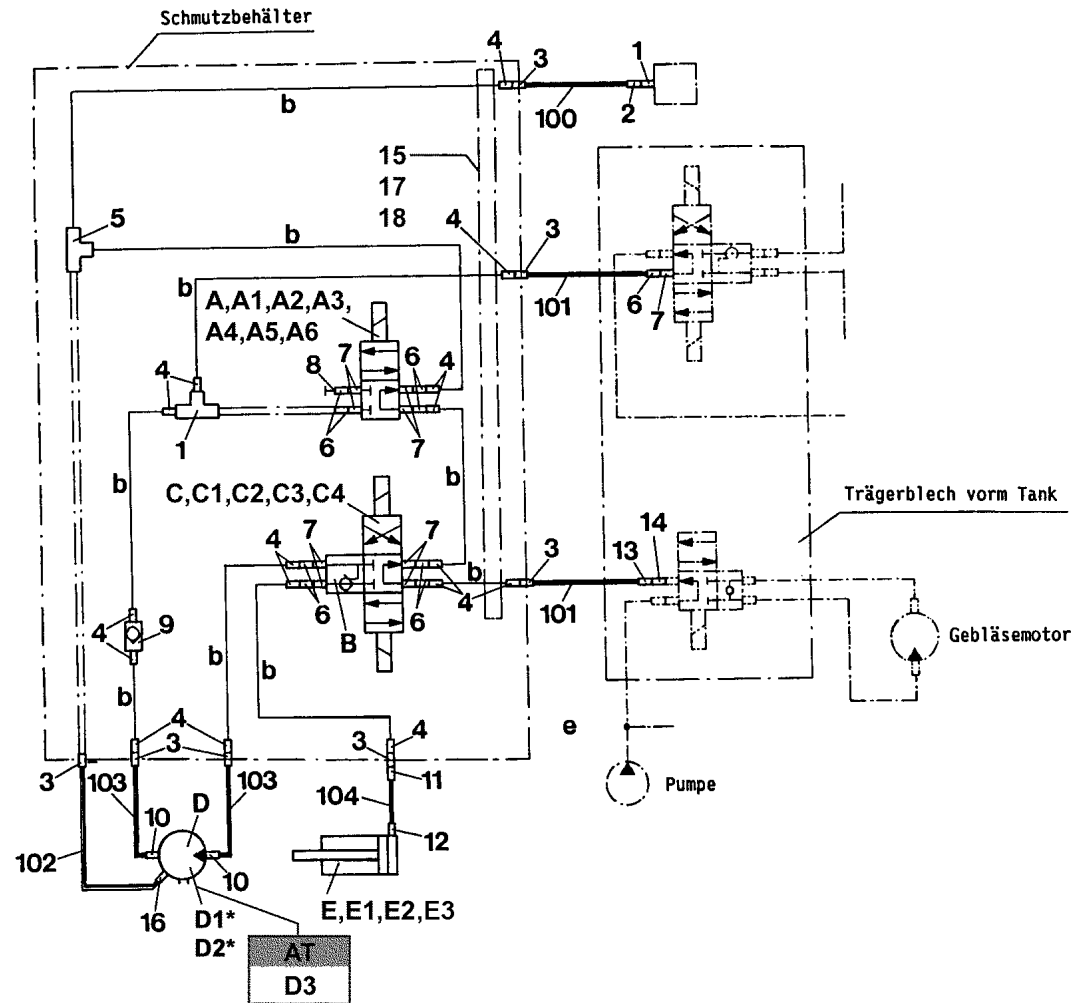


Hydraulikplan (Seitenbesen, links 6325) / Hydraulic circuit diagramm (Side brush, left 6325) / Schéma hydraulique (balai latéral, de gauche 632)

| Pos. | Best. Nr. PN Ref.No. | Mat-Nr. Mat-No. Mat.No. | Stck. Qty. Qté. | Bezeichnung | Description | Designation | Abmessungen Measurement Mesurage | DIN / ISO | Bemerkungen Remarks Remarques |
|------|----------------------------|-------------------------------|-----------------------|--------------------------|--------------------------|-------------------------------|--|-----------|-------------------------------------|
| 1 | 00048230 | 18358051 | 2 | Einstell-L-Verschraubung | Screw connection - L | Embout réglable | L10 A3G | | |
| 2 | 00126780 | 18310037 | 1 | Schneidring | Cutting ring | Bague coupante | L10-St | DIN 3861 | |
| 3 | 00736390 | 18320663 | 7 | W-Schottverschraubung | Screwing | Boulonnage de cloison étanche | UL10-StGt A3G | DIN 2353 | |
| 4 | 01075060 | 18309039 | 16 | Bördelteile | Flanging connection | | L10 A3G | | |
| 5 | 00697500 | 18320598 | 1 | T-Verschraubung | T-screwing | Raccord en T | QL10-StGt A3G | DIN 2353 | |
| 6 | 00736490 | 18322032 | 9 | Gerade-Verschraubung | Straight coupling | Embout rectiligne | L10 A3G | | |
| 7 | 00743570 | 15129018 | 9 | Dichtring | Sealing ring | Bague-jointte | 18,5x21,8x1,3 | | |
| 8 | 01075070 | 90199282 | 1 | Stift | Pin | | | | |
| 9 | 00156940 | 18610014 | 1 | Rückschlagventil | Holding valve | Clapet non-retour | S10 A3G | | |
| 10 | 00058150 | 18322164 | 2 | Gerade-Verschraubung | Straight coupling | Embout rectiligne | "R1/2" A3G" | | |
| 11 | 00109130 | 90236563 | 1 | Drossel | Throttle | Reducteur | | | |
| 12 | 00077960 | 18340034 | 1 | Schwenk-Verschraubung | Swivel joint | Swivel joint | L10 A3G | | |
| 13 | 00048300 | 18380303 | 1 | Reduziereinsatz | Reducing inset | Reducteur | L15/10 A3G | | |
| 14 | 00741020 | 18360081 | 1 | Einstell W-Verschraubung | Screw connection-W | Embout angulaire réglable | L10 A3G | | |
| 15 | 00903270 | 17521030 | 3 | Schelle | Clamp | Agrafe | A10 | | |
| 16 | 00865540 | 18340182 | 1 | Schwenk-Verschraubung | Swivelling screw-fitting | Embout pivotant | L10 A3G | | |
| 17 | 00053040 | 11038122 | 3 | 6kt.Schraube | Hex.bolt | Vis à 6 pans | M6x30-8.8 A2G | DIN 933 | |
| 18 | 00053730 | 12310033 | 3 | Scheibe | Washer | Washer | A6,4-140HV-St A2G | DIN 125 | |
| 100 | 00640610 | 18808683 | 1 | Druckschlauch | Pressure hose | Tuyau de pression | NW 8x2500 | | |
| 101 | 00481880 | 18808626 | 2 | Druckschlauch | Pressure hose | Tuyau de pression | NW 8x1560 | | |
| 102 | 00563180 | 18808832 | 1 | Druckschlauch | Pressure hose | Tuyau de pression | NW 8x340 | | |
| 103 | 00481970 | 18808733 | 2 | Druckschlauch | Pressure hose | Tuyau de pression | NW 8x400 | | |
| 104 | 00481970 | 18808733 | 1 | Druckschlauch | Pressure hose | Tuyau de pression | NW 8x400 | | |

*: Pos. D1 ist für die Hydraulikmotore der OMP-Serie 7, Pos. D2 für die der Serie 8, 6 und der DH/DS-Serie 1!
Den Serienstand des Motors erkennt man auf dem Typschild (an der Stirnseite des Motors) an dem angefügten Index, z.B. 151-0315-8 oder 151-0412-6.

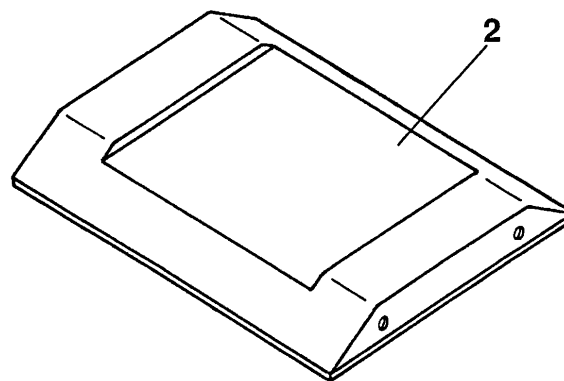
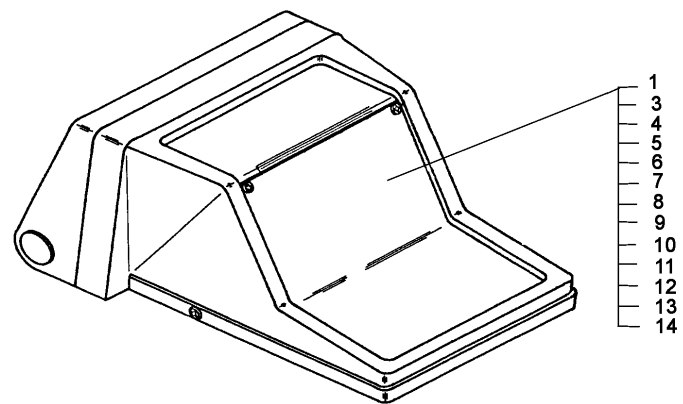
*Pos. D1 belongs to hydraulic motors of OMP-series 7, Pos. D2 of series 8, 6 and DH/DS-series 1!
The serial status you can find on type plate (on motor's front) with the attached index, eg 151-0315-8 or 151-0412-6.*



Hydraulikplan (Seitenbesen, links 6325) / Hydraulic circuit diagramm (Side brush, left 6325) / Schéma hydraulique (balai latéral, de gauche 632)

| Pos. | Best. Nr. PN Ref.No. | Mat-Nr. Mat-No. Mat.No. | Stck. Qty. Qté. | Bezeichnung | Description | Designation | Abmessungen Measurement Mesurage | DIN / ISO | Bemerkungen Remarks Remarques |
|------|----------------------------|-------------------------------|-----------------------|----------------------|----------------------|-----------------------------------|--|-----------|--|
| A | 00481920 | 90296997 | 1 | Wegeventil | Multi-way valve | Soupape | NG6 12V | | |
| A1 | 00523620 | 19737022 | 1 | Gerätestecker | Plug | Prise de courant | A grau | DIN 43650 | |
| A2 | 00875150 | 90144833 | 1 | Anschlussplatte | Connection plate | Plaque de raccordement | | | |
| A3 | 00107180 | 11126430 | 4 | Zylinderschraube | Cylinder head screw | Vis de cylindre | M5x30-10.9 A2G | DIN 912 | |
| A4 | 00109570 | 11039278 | 2 | 6kt.Schraube | Hexagon screw | Hexagon screw | M6x28-8.8 A2G | DIN 933 | |
| A5 | 00053730 | 12310033 | 2 | Scheibe | Washer | Washer | A6,4-140HV-St A2G | DIN 125 | |
| A6 | 00051520 | 12040044 | 2 | 6kt.Mutter | Hexagon nut | Hexagon nut | M6-6 A2G | DIN 985 | |
| B | 00048090 | 90236829 | 1 | Sandwich-Sperrventil | Stop valve | Valve de contrôle | | | |
| C | 00831090 | 90296971 | 1 | Magnetventil | Electrovalve | Electro vanne | NG6 12V | | |
| C1 | 00523620 | 19737022 | 1 | Gerätestecker | Plug | Prise de courant | A grau | DIN 43650 | |
| C2 | 00130390 | 19737014 | 1 | Gerätestecker | Plug | Prise de courant | A | DIN 43650 | |
| C3 | 00875150 | 90144833 | 1 | Anschlussplatte | Connection plate | Plaque de raccordement | | | |
| C4 | 01074160 | 11126703 | 4 | Zyl.Schraube | Socket head screw | | M5x70-12.9 | DIN 912 | |
| D | 00811650 | 90142019 | 1 | Hydraulikmotor | Hydraulic motor | Moteur d'hydraulique | OMP 80 | | |
| D1 | 00044770 | 00044770 | 1 | Dichtungssatz | Gasket kit | Jeu de joints plats | | | Für Hydraulikmotore der OMP-Serie 7! |
| D2 | 01019150 | 01019150 | 1 | Dichtungssatz | Gasket kit | Jeu de joints plats | HPS OMP S8/OMR S6 | | Für Hydraulikmotore der OMP-Serie 8,6 sowie der DH/DS-Serie 1! |
| D3 | 00000470 | 00000470 | 1 | Hydraulikmotor | Hydraulic motor | Moteur d'hydraulique | | | AT für 00811650 |
| E | 00740260 | 90339607 | 1 | Zylinder, kpl. | Cylinder, cpl. | Cylindre, cpl. | | | |
| E1 | 00741480 | 15286545 | 1 | O-Ring ölbeständig | O-ring oil resistant | Joint circulaire huile résistante | 36x3 90 Shore | | |
| E2 | 00736090 | 15292055 | 1 | Nutring | Ring | Bague | S8-25 | | |
| E3 | 00156160 | 15585011 | 1 | Abstreifring | Scraper ring | Anneau racleur | 38-25 33x25x7 | | |

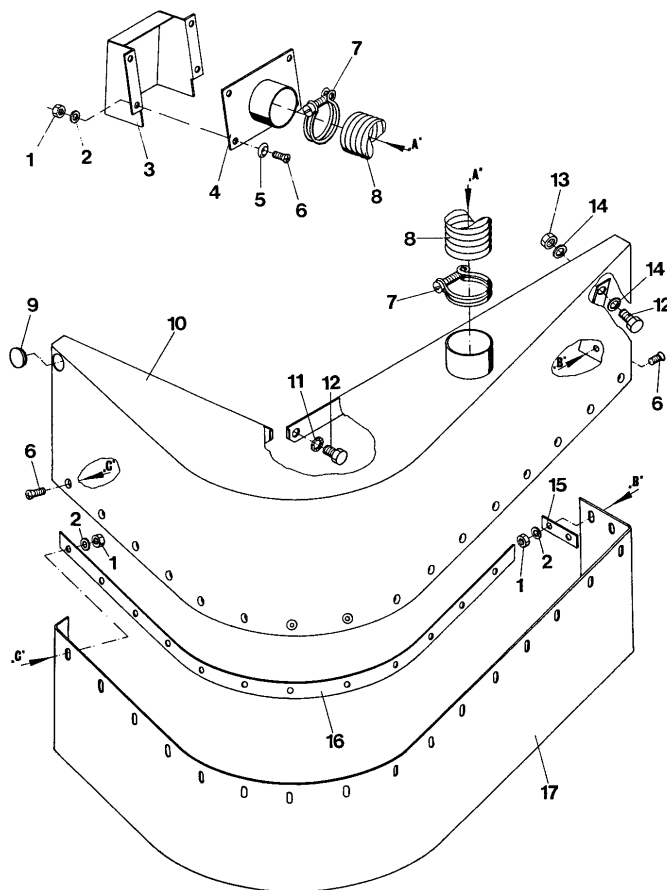
Dämmatten / Insulation mat / Nattes d'armortissement



Dämmatten / Insulation mat / Natte d'armortissement

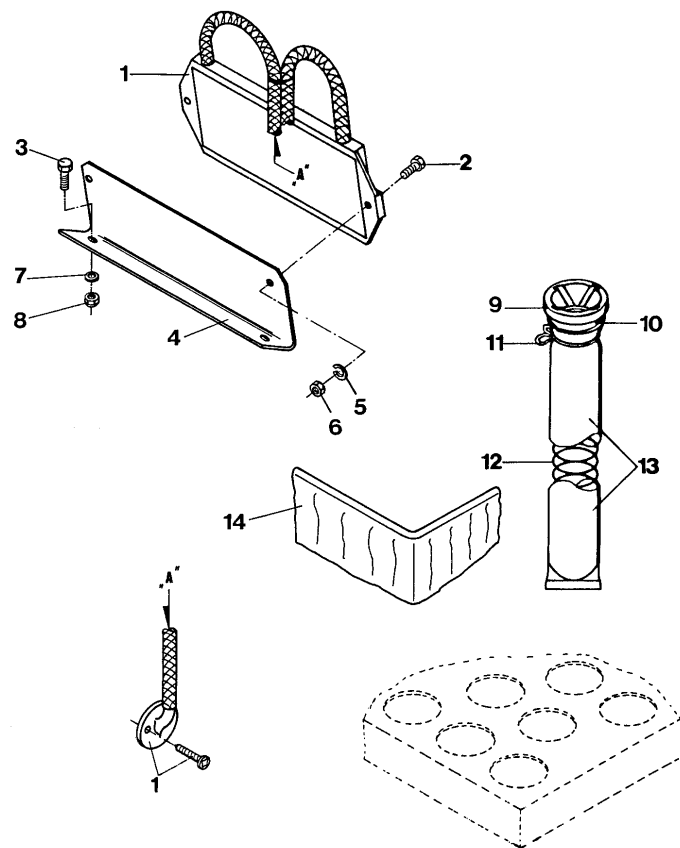
| Pos. | Best. Nr. PN Ref.No. | Mat-Nr. Mat-No. Mat.No. | Stck. Qty. Qté. | Bezeichnung | Description | Designation | Abmessungen Measurement Mesurage | DIN / ISO | Bemerkungen Remarks Remarques |
|------|----------------------------|-------------------------------|-----------------------|-------------|----------------|----------------------------|--|-----------|-------------------------------------|
| 1 | 00881790 | 90254798 | | Dämmatte | Insulating mat | Natte de armortissement | | | |
| 2 | 00881850 | 90243494 | | Dämmatte | Insulating mat | Natte de armortissement | | | |
| 3 | 00881810 | 90254780 | | Dämmatte | Insulating mat | Natte de armortissement | | | |
| 4 | 00052520 | 90254848 | | Dämmatte | Insulating mat | Natte de armortissement | | | |
| 5 | 00052840 | 90254855 | | Dämmatte | Insulating mat | Natte de armortissement | | | |
| 6 | 00052850 | 90254871 | | Dämmatte | Insulating mat | Natte de armortissement | | | |
| 7 | 00053180 | 90254863 | | Dämmatte | Insulating mat | Natte de armortissement | | | |
| 8 | 00052870 | 90254889 | | Dämmatte | Insulating mat | Natte de armortissement | | | |
| 9 | 00052890 | 90254897 | | Dämmatte | Insulating mat | Natte de armortissement | | | |
| 10 | 00881800 | 90254822 | | Dämmatte | Insulating mat | Natte de armortissement | | | |
| 11 | 00881820 | 90254830 | | Dämmatte | Insulating mat | Natte de armortissement | | | |
| 12 | 00112230 | 90325408 | | Dämmatte | Insulating mat | Natte de armortissement | | | |
| 13 | 00112240 | 90325416 | | Dämmatte | Insulating mat | Natte de armortissement | | | |
| 14 | 00052930 | 90254814 | | Dämmatte | Insulating mat | Natte de armortissement | | | |

Seitenbesenabsaugung (6344) / Side brush suction (6344) / Aspiration balai latéral (6344)



Seitenbesenabsaugung (6344) / Side brush suction (6344) / Aspiration balai latéral (6344)

| Pos. | Best. Nr. PN Ref.No. | Mat-Nr. Mat-No. Mat.No. | Stck. Qty. Qté. | Bezeichnung | Description | Designation | Abmessungen Measurement Mesurage | DIN / ISO | Bemerkungen Remarks Remarques |
|------|----------------------------|-------------------------------|-----------------------|----------------------|-------------------|-----------------------------|--|-----------|-------------------------------------|
| 1 | 00051520 | 12040044 | | 6kt.Mutter | Hexagon nut | Hexagon nut | M6-6 A2G | DIN 985 | |
| 2 | 00135120 | 12332011 | | Scheibe | Washer | Washer | 6,4-140HV-St A3G | DIN 9021 | |
| 3 | 01075080 | 90261975 | | Haube | Hood | | | | |
| 4 | 01075090 | 96057773 | | Platte, vollst. | Plate | | | | |
| 5 | 00157690 | 12349023 | | Hohlscheibe | Annular plate | Annular plate | 18,5-MS-vern. | | |
| 6 | 00551160 | 11206216 | | Senkschraube | Countersunk screw | Vis à tête fraisée | M6x25-4.8-H A2G | DIN 965 | |
| 7 | 00736520 | 17531096 | | Drahtschlauchklemme | Wire hose clip | Collier d'tuyau | 70/130 | | |
| 8 | 00981330 | 90262007 | | Schlauch | Hose | Tuyau | PU/KM | | |
| 9 | 01075100 | 15590268 | | Verschluss-Stopfen | Gland | | F241 SW | | |
| 10 | 03005390 | 96057765 | | Staubschutz, vollst. | Dust protection | | | | |
| 11 | 00047990 | 12515086 | | Zahntellerscheibe | Disk wheel | Rondelle de plaque dentaire | 9,2 A3G | | |
| 12 | 00053090 | 11038213 | | 6kt.Schraube | Hexagon screw | Hexagon screw | M8x20-8.8 A2G | DIN 933 | |
| 13 | 00051510 | 12040051 | | 6kt.Mutter | Hexagon nut | Hexagon nut | M8-8 A2G | DIN 985 | |
| 14 | 00042900 | 12332029 | | Scheibe | Washer | Washer | 8,4-140HV-St A3G | DIN 9021 | |
| 15 | 03005400 | 90213299 | | Lasche | Mounting link | | | | |
| 16 | 00035290 | 90261918 | | Leiste | Fitting strip | Liteau | | | |
| 17 | 00431820 | 90261926 | | Dichtschürze | Sealing rail | Tablier dense | | | |



Staubschutzzusatzeinrichtung (6320) / Dust guard special device (6320) / Séparateur de poussiere dispositif addition (6320)

| Pos. | Best. Nr. PN Ref.No. | Mat-Nr. Mat-No. Mat.No. | Stck. Qty. Qté. | Bezeichnung | Description | Designation | Abmessungen Measurement Mesurage | DIN / ISO | Bemerkungen Remarks Remarques |
|------|----------------------------|-------------------------------|-----------------------|---------------------------|------------------------|-----------------------------|--|-----------|-------------------------------------|
| 1 | 00831490 | 90134990 | | Unterdruckmesser | Pressure gauge | Chambre à dépression | FL40 | | |
| 2 | 00023080 | 11038973 | | 6kt.Schraube | Hex.bolt | Vis à 6 pans | M4x12-8.8 A2G | DIN 933 | |
| 3 | 00053030 | 11038114 | | 6kt.Schraube | Hexagon screw | Hexagon screw | M6x25-8.8 A2G | DIN 933 | |
| 5 | 00554880 | 12510087 | | Scheibe | Washer | Rondelle | A 4 A2G | DIN 137 | |
| 6 | 00052810 | 12022026 | | 6kt.Mutter | Hex. Nut | Écrou à 6 pans | M4-8 A2G | DIN 934 | |
| 7 | 00053730 | 12310033 | | Scheibe | Washer | Washer | A6,4-140HV-St A2G | DIN 125 | |
| 8 | 00051520 | 12040044 | | 6kt.Mutter | Hexagon nut | Hexagon nut | M6-6 A2G | DIN 985 | |
| 9 | 00640360 | 97027676 | | Filterschlauch, kpl. | Filter tube, cpl. | Tuyau de filtre, cpl. | | | |
| 10 | 00480120 | 90063926 | | Filterklemmstück | Filter clamp | Cale de filtre | | | |
| 11 | 00132590 | 90025602 | | Filterschlauchbefestigung | Filter hose attachment | Fixation de tuyau de filtre | | | |
| 12 | 00310170 | 90025594 | | Druckfeder | Pressure spring | Ressort à pression | | | |
| 13 | 00640730 | 90232653 | | Filterschlauch | Filter tube | Tuyau de filtre | | | |
| 14 | 00066490 | 90286964 | | Ringmembrane | Ring diaphragm | Membrane | | | |

Drawing C:\Program Files (x86)\Hako_ETK\Logo\Print\Ruckseite E-Listen.jpg not found!